

AM60K DISHWASHERS PARTS MANUAL

AM60K 洗碗机零部件手册



HOBART

HOBART FOOD EQUIPMENT CO., LTD.
高达食品设备有限公司

Content

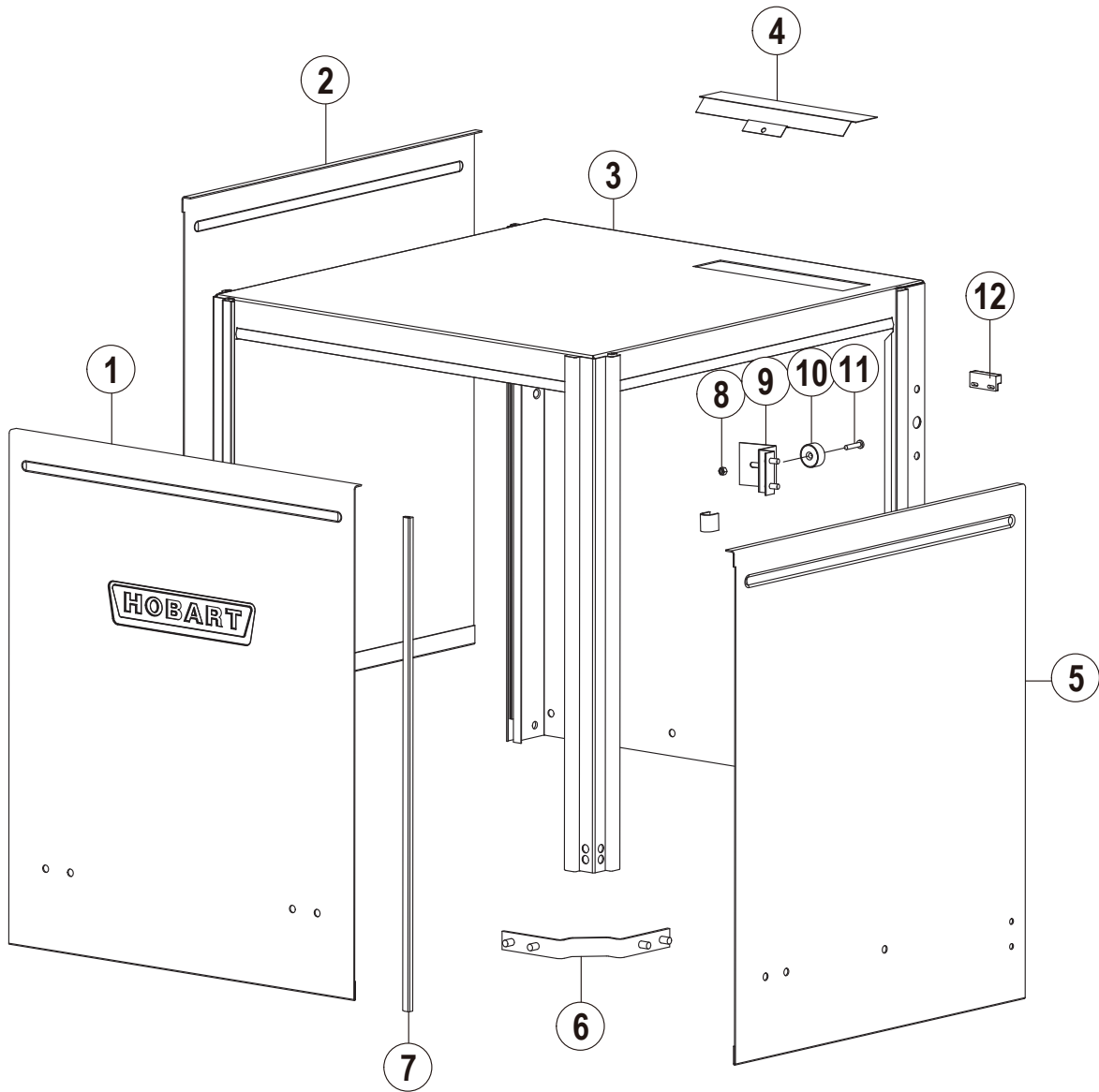
Doors	4
Door Lift	6
Rack Guider	8
Housing	10
Washing System	12
Wash and rinse system	14
Booster	16
Control	18

目录

门.....	4
门杆.....	6
碗筐架.....	8
框架.....	10
清洗系统.....	12
清洗和喷淋系统.....	14
升温箱.....	16
控制.....	18

Doors

门



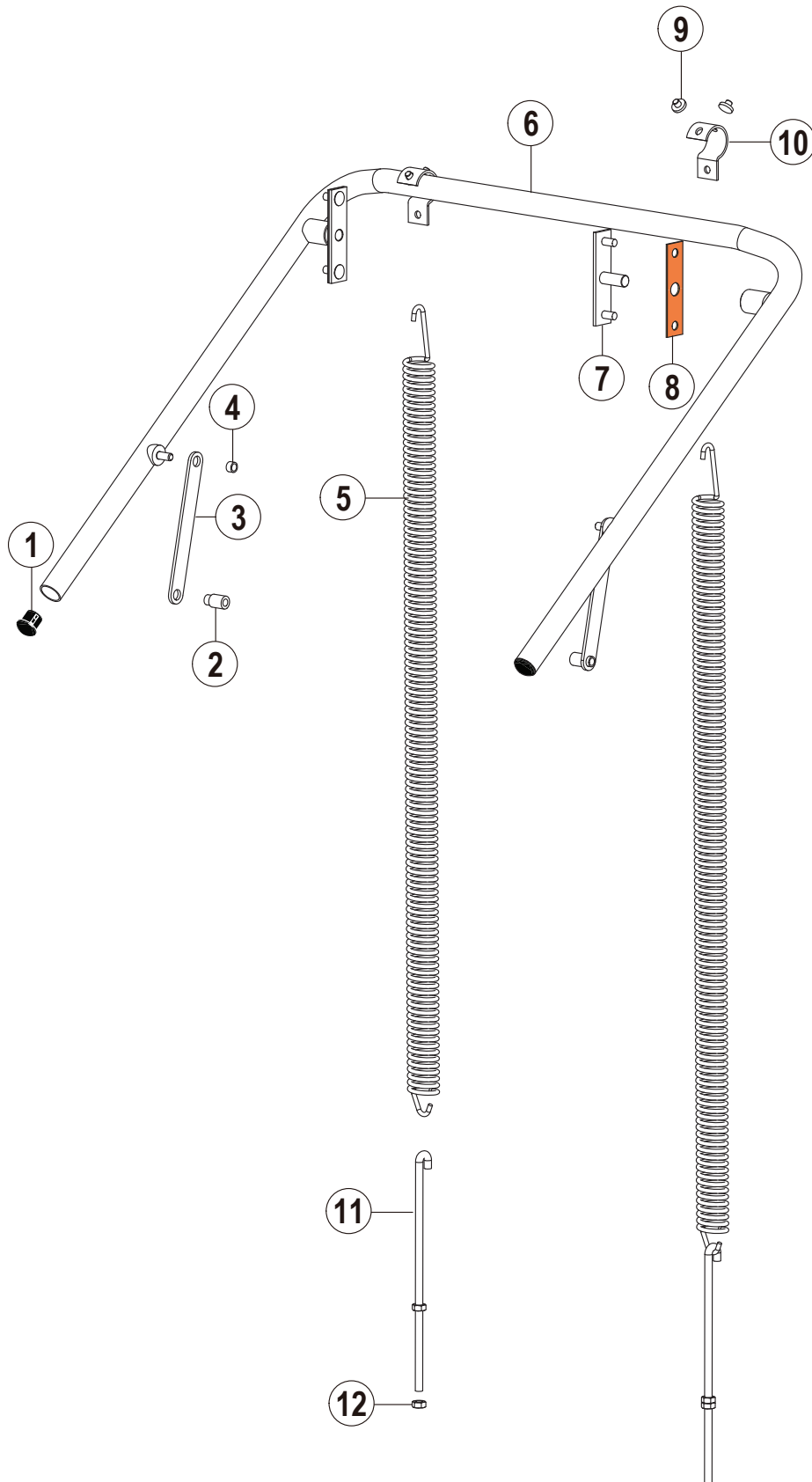
Doors

门

Illus.	Parts No.	Description	
序号	零件号	名称	
1	743250	前门	Front Door
2	743256	左侧门	Left Door
3	7153037	洗室	Chamber
4	7153041	透气盒盖	Vent Flapper
5	743257	右侧门	Right Door
6	743305	门连接片焊件	Bracket-Door Lift
7	112378-23	门条	Guide-Door
8	NS-M5	六角螺母 M5	Nut M5
9	7153076	磁铁架焊件	Bracket-Magnet
10	00-166964-000	磁铁总成	Magnet
11	00-602490-000	螺钉 M5X25	Bolt M5X25
12	743271	磁开关	Reed Switch

Door Lift

门杆



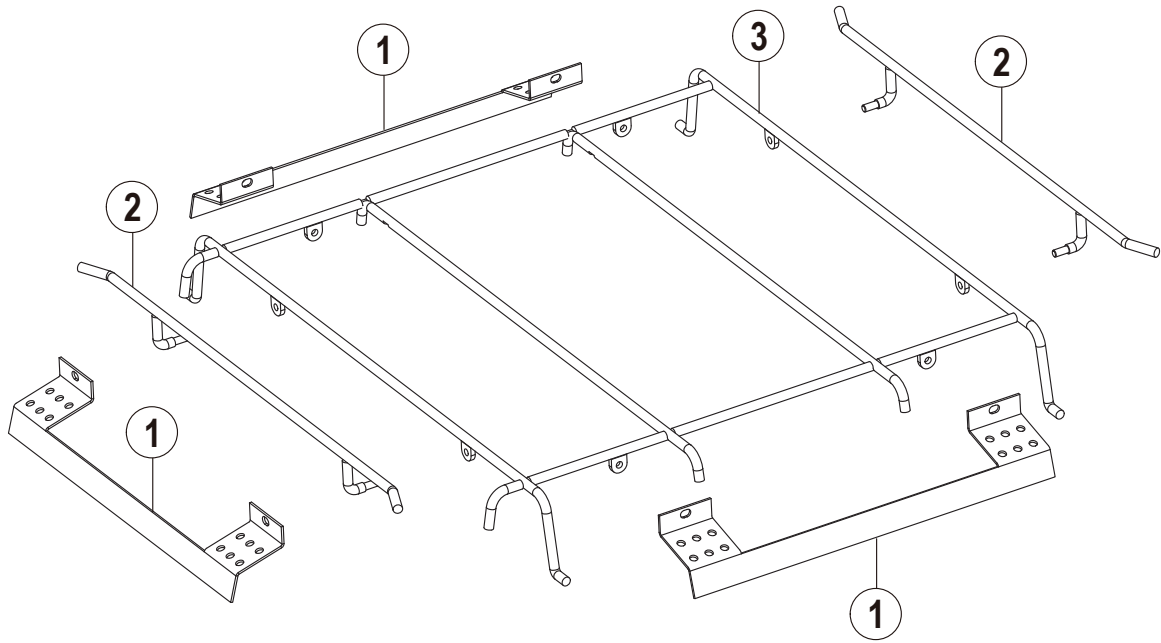
Door Lift

门杆

Illus.	Parts No.	Description	
序号	零件号	名称	
1	474831	门把堵头	Plug-Handle
2	119046	门把长轴套	Pin Door-Lift
3	119011	门把连杆	Link Door
4	74068	门把短轴套	Spacer Door
5	743258	拉簧	Spring
6	743251	门把	Door Lift Assy
7	743268	门把轴	Bearing Bracket & Pin Assy
8	473432	门轴垫	Gasket-Door Lift
9	119055	衬钮	Button-Bearing
10	79008X	弹簧挂片	Hanger-Spring
11	743282X	弹簧挂钩	Hook-Spring
12	NS-M8	六角螺母 M8	Nut M8

Rack Guide

碗筐架



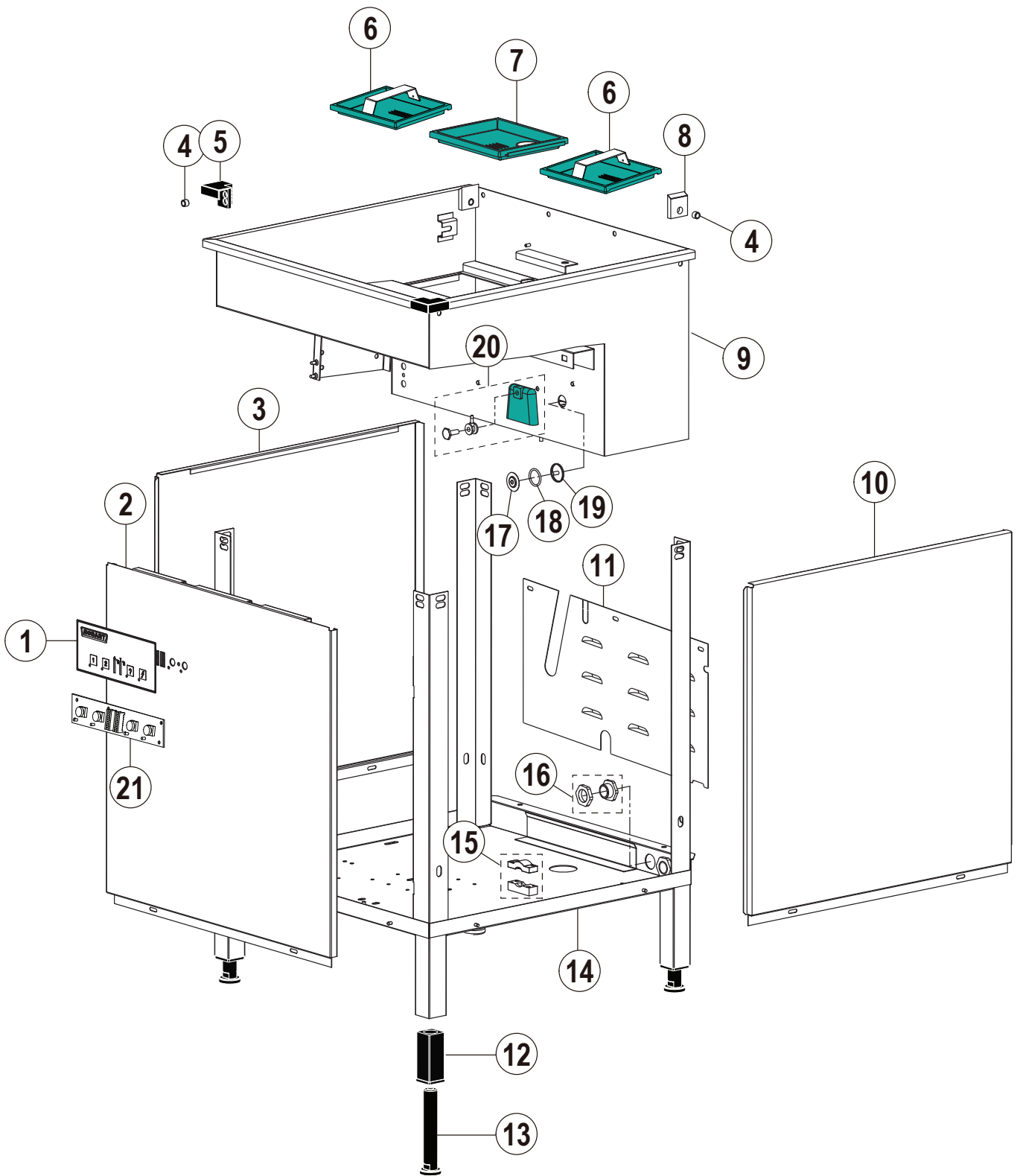
Rack Guider

碗筐架

Illus.	Parts No.	Description	
序号	零件号	名称	
1	743270-1	防溅板	Plate-Splash Protection
2	743295	框架挡边	Track-Side Rail
3	743265	框架	Rack-Rack

Housing

框架



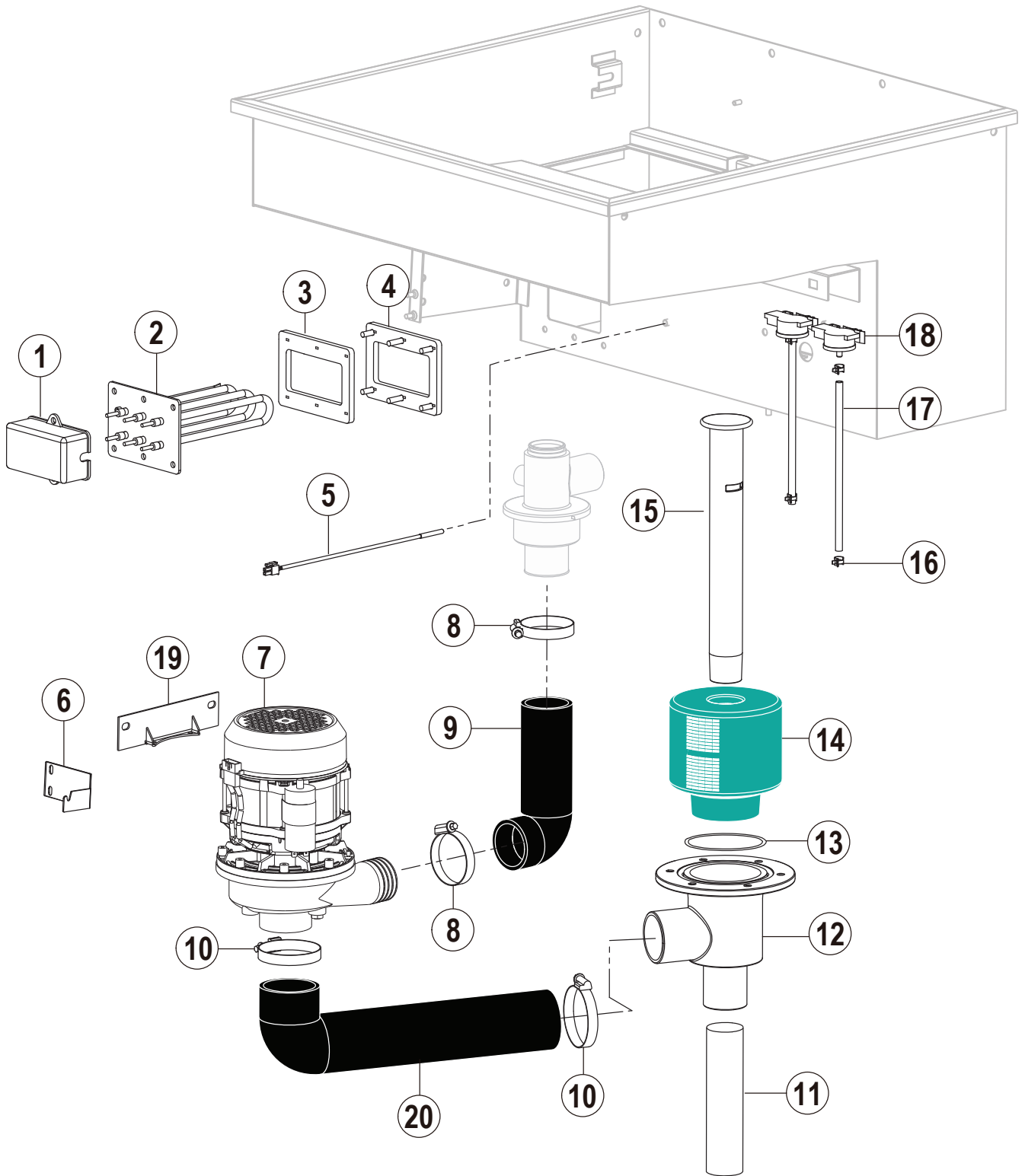
Housing

框架

Illus.	Parts No.	Description	
序号	零件号	名称	
1	7153057-2	面板贴面 (Hobart)	Operation unit, cpl.(Hobart)
	7153057-3	面板贴面 (Ecomax)	Operation unit, cpl.(Ecomax)
2	743253-1	前面板	Front Panel
3	743259-1	右侧挡板	Right Panel
4	743306	隔套	Spacer-Tank & Chamber
5	7153035	前角填料	Insert- Tank & Chamber (Front)
6	7153006	边过滤板	Strainer Pan-Side
	7153054-1	边过滤板把手	Handle-Strainer Pan
7	7153005	中过滤板	Strainer Pan-Middle
8	743316	后角填料	Insert- Tank Corner (Rear)
9	7153026	水箱	Wash Tank
10	743259	左侧挡板	Left Panel
11	7153036X	后挡板	Rear Panel
	7153036X-1	后挡板	Rear Panel
12	00-325008-001	地脚座	House-Foot
13	00-325007-001	地脚	Foot -square
14	7153024X-3	底盘	Lower Frame Assy
15	743427-1	电源线固定座	Wire Mount
	743427-2	电源线固定盖	Power Line Fixed Cover
16	743427-3	电源线衬套	Bush-PowerLine
17	119254	外孔赌片	Tablet
18	675000-031	O 型圈	O Ring
19	119244	内孔赌片	Tablet
20	324858	压力开关气罩	Air Chamber
21	00-897560-002	面板显示器	Operation unit, cpl.

Washing System

清洗系统



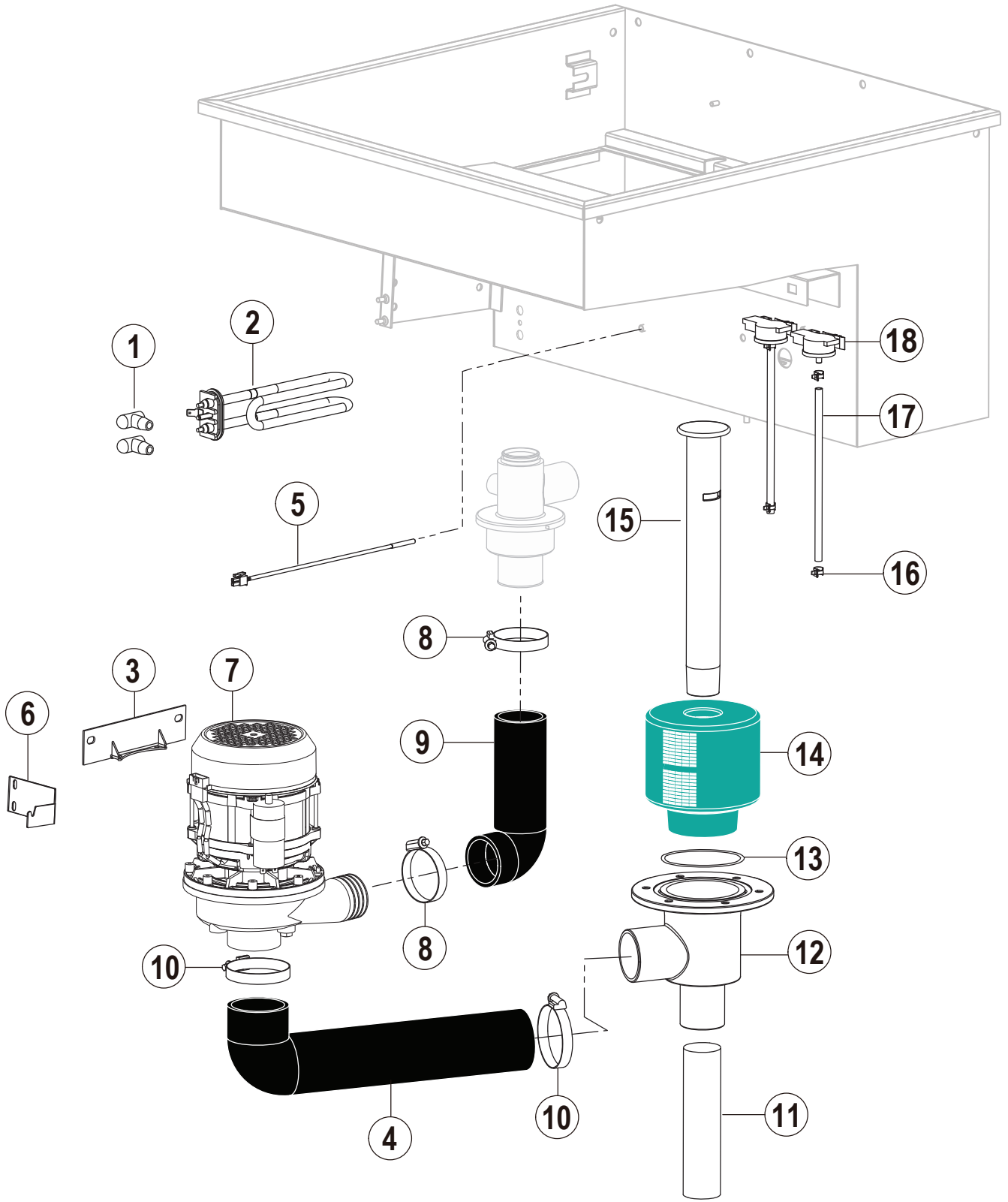
Washing System

清洗系统

Illus.	Parts No.	Description	
序号	零件号	名称	
1	743313	端子罩	Cover-Heater Terminal
2	743278	电加热器 (220/380V 2kW)	Heating Element (220/380V 2kW)
3	743312	密封垫	Gasket-Heater
4	743279	夹板	Plate-Heater Mounting
5	00-775612-001	温控探头	Temperature Sensor
6	7153093-2	电气箱支架	Control Box Bracket
7	02-883617-001	清洗泵 (200-220V/50/1)	Wash Pump (200-220V/50/1)
	02-883617-002	清洗泵 (200-220V/60/1)	Wash Pump (200-220V/60/1)
	02-883617-003	清洗泵 (200V/50/1)	Wash Pump (200V/50/1)
	02-883617-004	清洗泵 (200V/60/1)	Wash Pump (200V/60/1)
8	7153074	喉箍 60	Hose 60
9	7153052	清洗泵出水管	Hose-Wash Pump Outlet
10	743315-1	喉箍 70	Hose Clamp 70
11	7153058	排水管	Drain Tube
12	7153007	排水法兰	Drain Flange
13	7153066	"O" 型圈 5.3x99.6	"O" Ring 5.3x99.6
14	7153008	水泵滤网	Strainer-Pump Intake
15	743302	溢流管	Overflow Pipe
16	00-323945-018	喉箍	Hose clamp
17	324402-00	导压管	Hose
18	00-775866-202	压力开关	Pressure transmitter
19	7153093-1	清洗泵支架	Wash Pump Bracket
20	7153051	清洗泵进水管	Hose-Wash Pump Inlet

Washing System

清洗系统



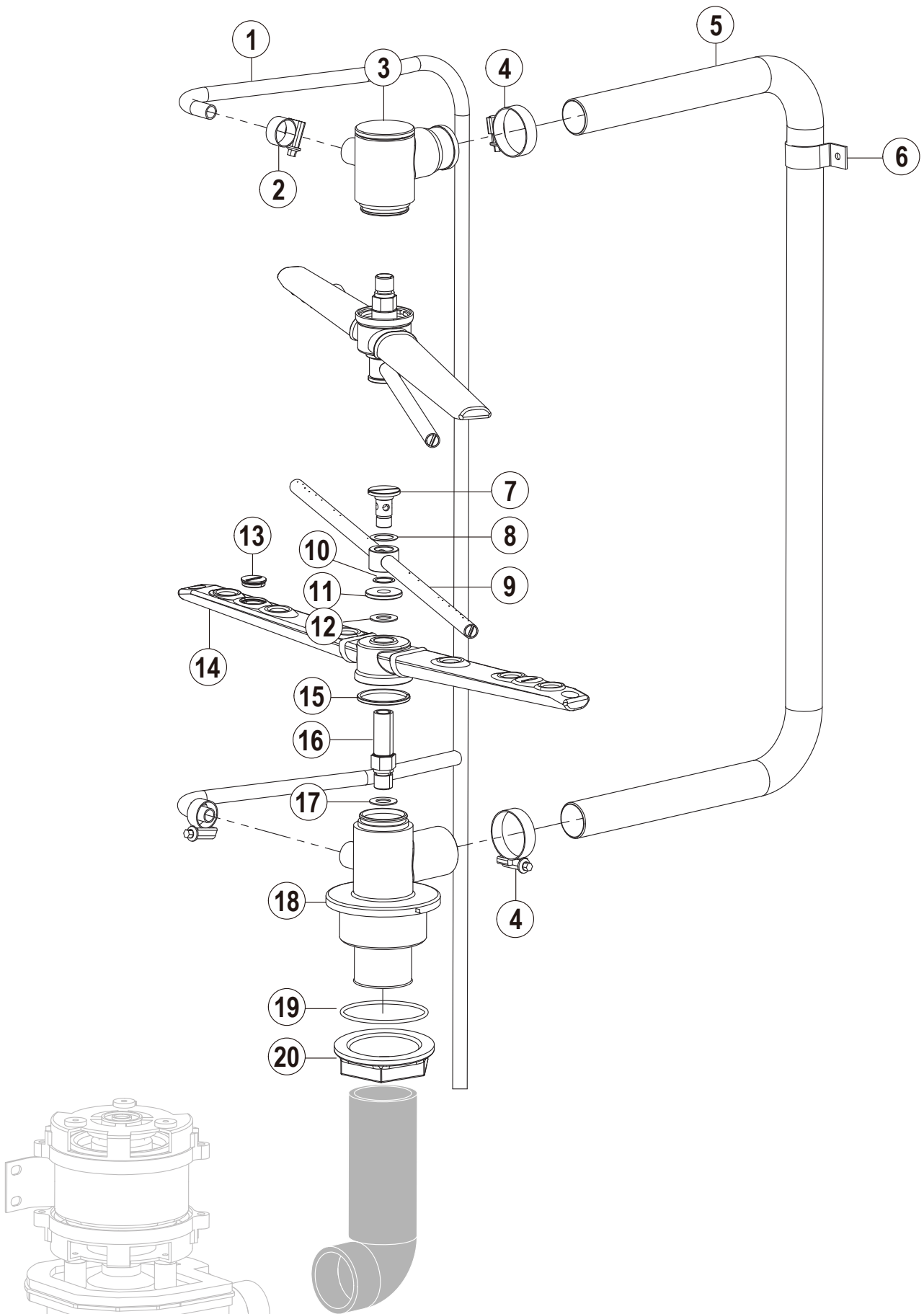
Washing System

清洗系统

Illus. 序号	Parts No. 零件号	Description 名称	
1	7159018	接线端子套	Terminal Plug
2	7162026-1	电热管 (220/380V 2kW)	Heating Element (220/380V 2kW)
3	7153093-1	清洗泵支架	Wash Pump Bracket
4	7153051	清洗泵进水管	Hose-Wash Pump Inlet
5	00-775612-001	温控探头	Temperature Sensor
6	7153093-2	电气箱支架	Control Box Bracket
7	02-883617-001	清洗泵 (200-220V/50/1)	Wash Pump (200-220V/50/1)
	02-883617-002	清洗泵 (200-220V/60/1)	Wash Pump (200-220V/60/1)
	02-883617-003	清洗泵 (200V/50/1)	Wash Pump (200V/50/1)
	02-883617-004	清洗泵 (200V/60/1)	Wash Pump (200V/60/1)
8	7153074	喉箍 60	Hose 60
	542337	喉箍 70	Hose Clamp 70
9	7153052	清洗泵出水管	Hose-Wash Pump Outlet
10	743315-1	喉箍 70	Hose Clamp 70
11	7153058	排水管	Drain Tube
12	7153007	排水法兰	Drain Flange
13	7153066	"O" 型圈 5.3x99.6	"O" Ring 5.3x99.6
14	7153008	水泵滤网	Strainer-Pump Intake
15	743302	溢流管	Overflow Pipe
16	00-323945-018	喉箍	Hose clamp
17	324402-00	导压管	Hose
18	00-775866-202	压力开关	Pressure transmitter
19	7153093-1	清洗泵支架	Wash Pump Bracket
20	7153051	清洗泵进水管	Hose-Wash Pump Inlet

Wash and rinse system

清洗和喷淋系统



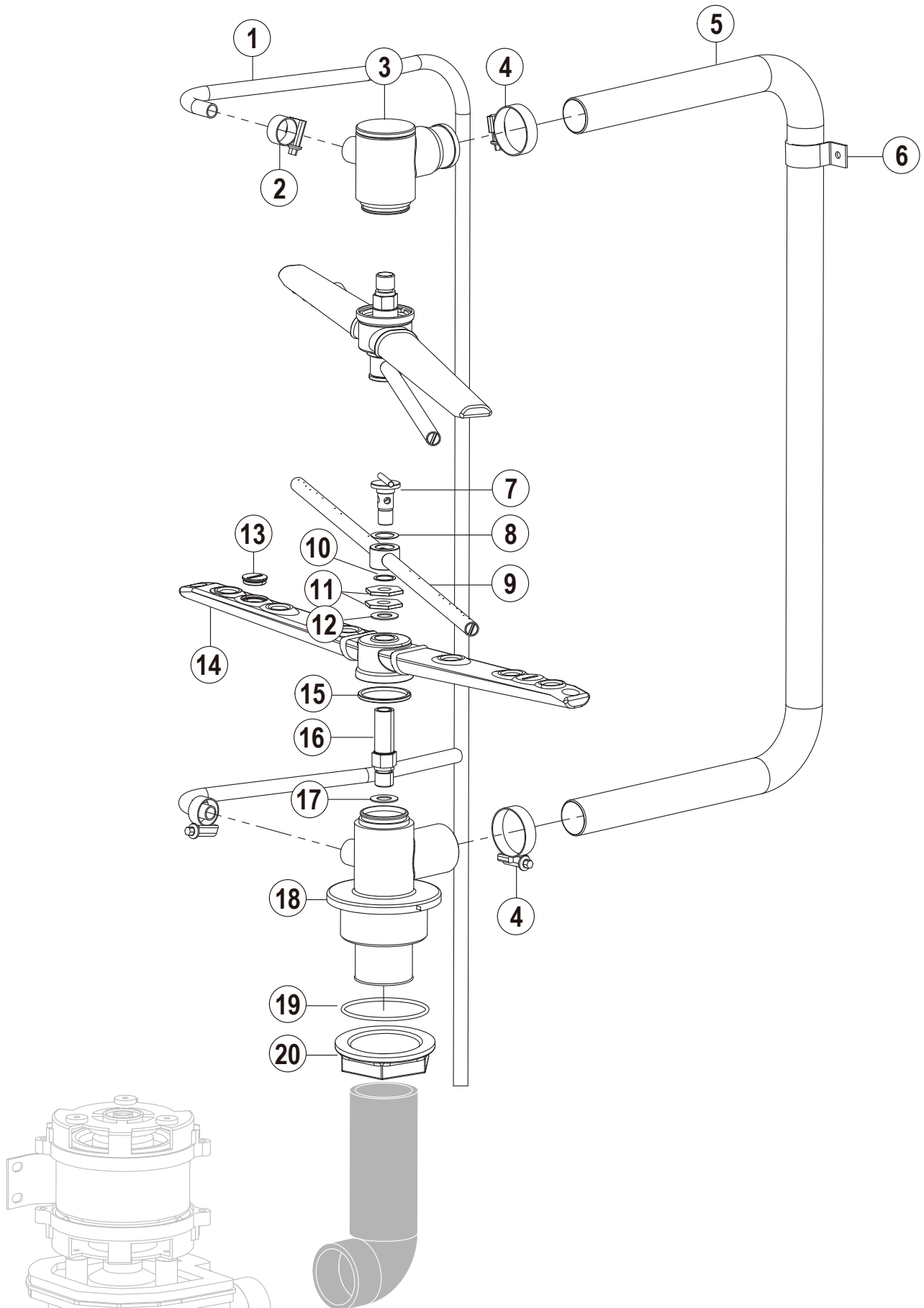
Wash and rinse system

清洗和喷淋系统

Illus. 序号	Parts No. 零件号	Description 名称	
1	7153009	喷淋管	Upper wash arm bearing
2	7153073 743315	喉箍 28	Hose Clamp 28
		喉箍 28	Hose Clamp 28
3	7153000-2	上三通组件	Upper Manifold/Shaft Assy
4	7153074 743439	喉箍 40	Hose Clamp
		喉箍 40	Hose Clamp
5	7153060	清洗管	Wash Piping
6	743263	卡子	Clamp- Wash Piping
7	7159006-1	喷淋臂轴	Rinse arm axle
8	00-774072-002	喷淋臂垫	Washer-Rinse Arm
9	7159006-7	喷淋臂焊件	Tube-Rinse Arm
	7159006	管状喷淋臂组件 (包括 7to12)	Rinse Arm Assy(incl. Item 7 to 12)
10	00-774072-001	喷淋臂垫	Washer-Rinse Arm
11	7159006-6	喷淋锁母	Nut-Rinse Arm
12	00-774072-007	四氟垫	Washer
13	01-240028-000	洗臂堵	Plug
14	01-240050-001	塑料洗臂	Wash Arm Assy
15	00-775933-003	密封环	Ring-Arm
16	00-883479-001	三通轴	Shaft-Manifold
17	7153004-2	节流环	Ring-Lower Manifold/Shaft
18	7153004	下三通	Lower Manifold/Shaft
	7153003-1	下三通组件 (包括 15, 16&17)	Lower Manifold/Shaft Assy(Incl. Item 15,16&17)
19	7153062	O 型圈 3.55x84.6	"O" ring 3.55x84.6
20	743449	三通锁母	Nut-Manifold

Wash and rinse system

清洗和喷淋系统

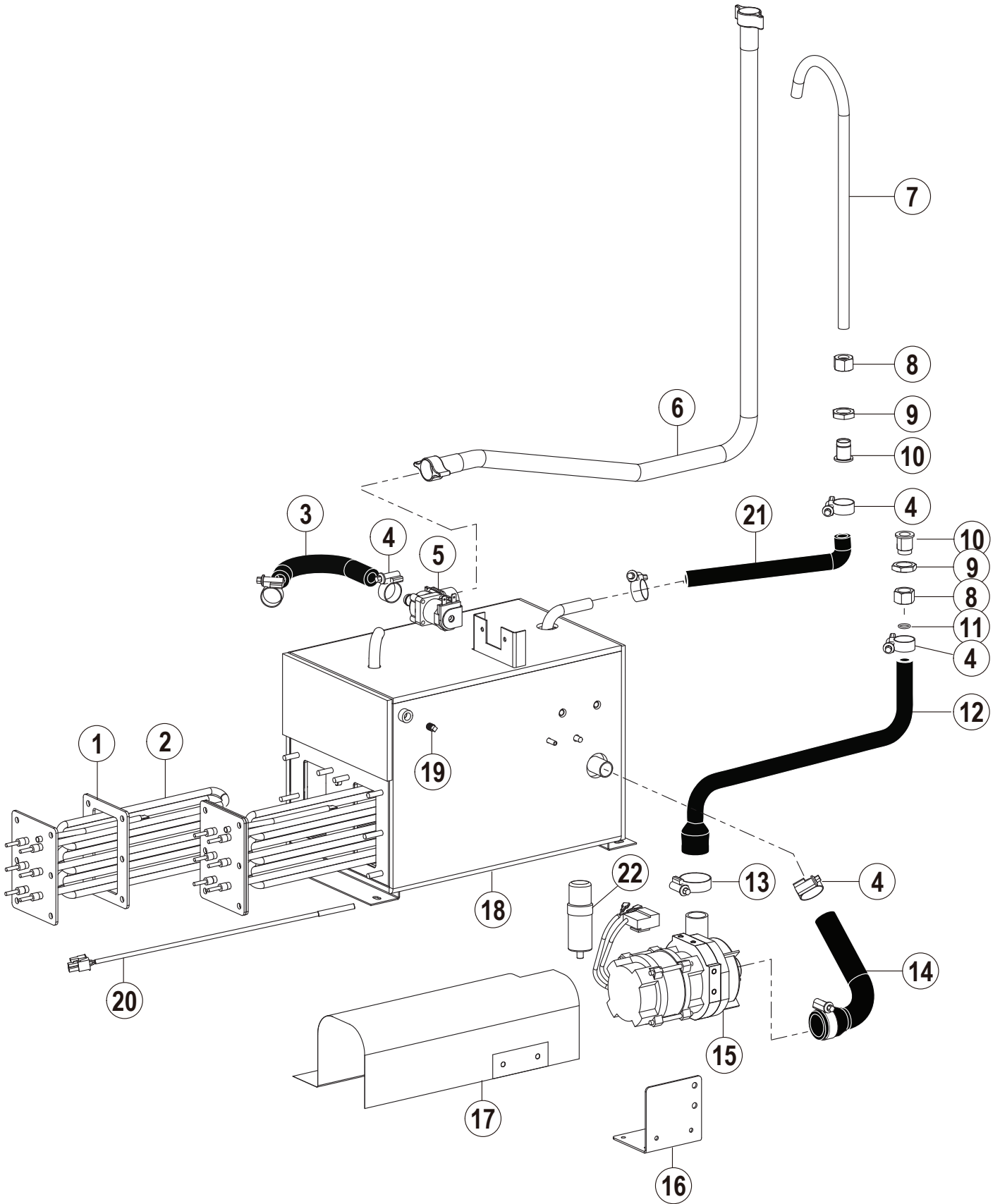


Wash and rinse system

清洗和喷淋系统

Illus. 序号	Parts No. 零件号	Description 名称	
1	7153009	喷淋管	Upper wash arm bearing
2	7153073	喉箍 28	Hose Clamp 28
3	7153000-2	上三通组件	Upper Manifold/Shaft Assy
4	7153074	喉箍 40	Hose Clamp
5	7153060	清洗管	Wash Piping
6	743263	卡子	Clamp- Wash Piping
7	7159075-001	喷淋臂轴焊件	Rinse arm axle
8	00-774072-002	喷淋臂垫	Washer-Rinse Arm
9	7159006-7	管状喷淋臂焊件	Tube-Rinse Arm
	01-240084-003	喷淋臂	Rinse Arm
	7159006	管状喷淋臂组件 (包括 7到12)	Rinse Arm Assy(incl. Item 7 to 12)
10	00-774072-001	喷淋臂垫	Washer-Rinse Arm
11	02-240205-001	六角螺母	Nut
12	00-774072-007	四氟垫	Washer
13	01-240028-000	洗臂堵	Plug
14	01-240050-001	塑料洗臂	Wash Arm Assy
15	00-775933-003	密封环	Ring-Arm
16	00-883479-001	三通轴	Shaft-Manifold
17	7153004-2	节流环	Ring-Lower Manifold/Shaft
18	7153004	下三通	Lower Manifold/Shaft
	7153003-1	下三通组件 (包括 15, 16&17)	Lower Manifold/Shaft Assy(Incl. Item 15,16&17)
19	7153062	O 型圈 3.55x84.6	"O" ring 3.55x84.6
20	743449	三通锁母	Nut-Manifold
	473460	三通锁母	Nut-Manifold

Booster 升温箱



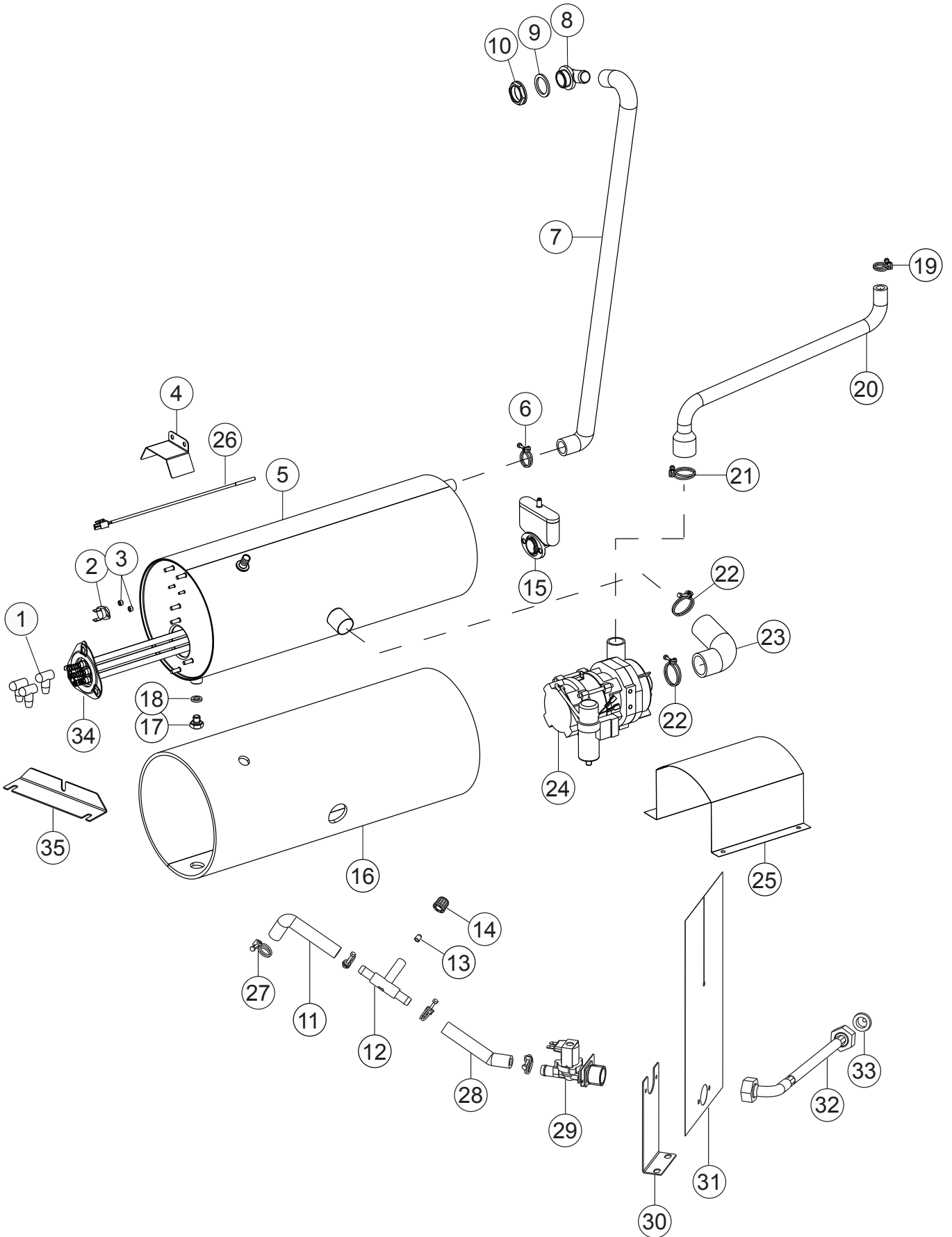
Booster

升温箱

Illus. 序号	Parts No. 零件号	Description 名称	
1	743312	电加热器密封垫	Gasket-Heater
2	743314-2	电加热器 (220/380V 6kW)	Heating Element (220/380V 6kW)
	743314	电加热器 (220/380V 7kW)	Heating Element (220/380V 7kW)
3	7153089	进水弯管	Inlet Hose
4	743315	喉箍 20	Hose Clamp 20
5	324207-1	电磁阀	Fill Valve
6	324088-1	进水软管总成	Fill Hose
7	7153088	排气管	Vent Tube
8	743293	密封锁母	Nut-Sealed
9	743292	密封套锁母	Nut- Plug & Tube
10	743291	长密封套	Screw- Sealed
11	743293-1	O 型圈 12.5X1.5	O Ring 12.5X1.5
12	7153013-2X	喷淋泵出水管	Rinse Pump (50Hz)
13	743439	喉箍 35	Hose clamp 35
14	7153013-1X	走水软管	Hose
15	00-775854-001	喷淋泵 50Hz	Rinse Pump 50Hz
	00-775854-002	喷淋泵 60Hz	Rinse Pump 60Hz
16	743387-1X	喷淋泵支架焊件	Rinse Pump Bracket
17	7159068-001	挡水帘	Waterscreen
18	7153087	Booster 焊件	Booster
19	FP-028-03	丝堵 1/8"	Plug 1/8"
20	00-775612-001	温控探头	Temperature Sensor
21	7153013-3	排气胶管	Vent Hose
22	00-226568-002	电容	Capacitor

Booster

升温箱



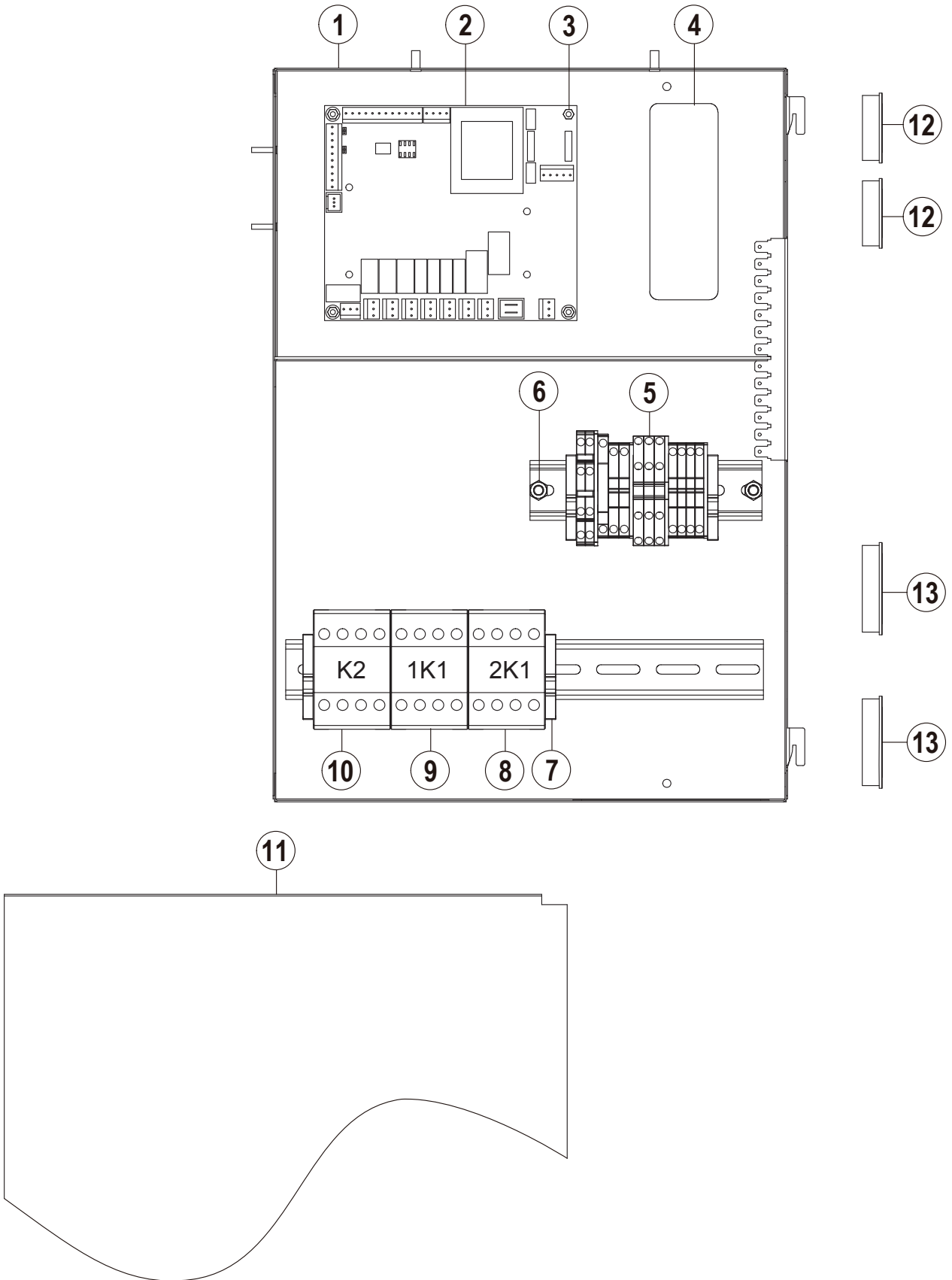
Booster

升温箱

Illus. 序号	Parts No. 零件号	Description 名称		Quantity 数量
1	7159018	接线端子套	Terminal Plug	3
2	7162054-1	极限温控器	Thermostat	1
3	7162053-1	钢套	Sleeve	2
4	7160743-001	极限温控器挡板	Water Screen	1
	7160713-003	升温箱 (包括 5, 16-18)	Booster Assy (Incl. Item5,16,17&18)	1
5	7160713-001	升温箱焊件	Booster	1
6	00-323945-025	喉箍 25	Clamp 25	1
7	7160722-001	胶管	Hose	1
8	00-324097-000	注水接头	Elbow	1
9	00-775305-001	垫圈	Sealing Washer	1
10	00-324384-000	接头锁母	Nut	1
11	7160728-001	升温箱进水胶管	Inflow Tube	1
12	01-297803-001	三通	Tee	1
13	7159021	胶堵	Plug	1
14	01-246214-003	喉箍	Clamp	1
15	01-240076-002	气室	Air Chamber	1
16	7160723-001	隔热片	Insulation	1
17	SCH-M10-10	六角螺栓	Bolt	1
18	WCG-M10	组合垫 M10	Compound Gasket	1
19	00-323945-021	喉箍 21	Clamp 21	1
20	7153013-2X	喷淋泵出水管	Outlet Hose	1
21	00-323945-032	喉箍 32	Clamp 32	1
22	00-323945-037	喉箍 37	Clamp 37	2
23	7160718-001	喷淋泵进水胶管	Inlet Hose	1
24	00-775854-001	喷淋泵 50Hz	Rinse Pump 50Hz	1
	00-775854-002	喷淋泵 60Hz	Rinse Pump 60Hz	1
25	7159076-002	喷淋泵挡水帘	Waterproof	1
26	00-775612-001	温度探头	Temperature Probe	1
27	00-323945-018	喉箍 18	Clamp 18	4
28	7160728-002	进水电磁阀出水胶管	Outlet Tube	1
29	324207-2	进水电磁阀	Magnetic Valve	1
30	7159074-001	进水电磁阀支架	Valve Braket	1
31	7159076-001	挡水帘	Waterscreen	1
32	7162059-1	进水管	Inlet Tube	1
33	7160729-002	进水管滤网	Strainer	1
34	02-240135-001	电热管 6kw	Heating Element 6kw	1
	7160717-001	电热管 12kw	Heating Element 12kw	1
	7160717-002	电热管 14kw	Heating Element 14kw	1
35	7162020-1	升温箱支架	Booster Bracket	1

Control

控制

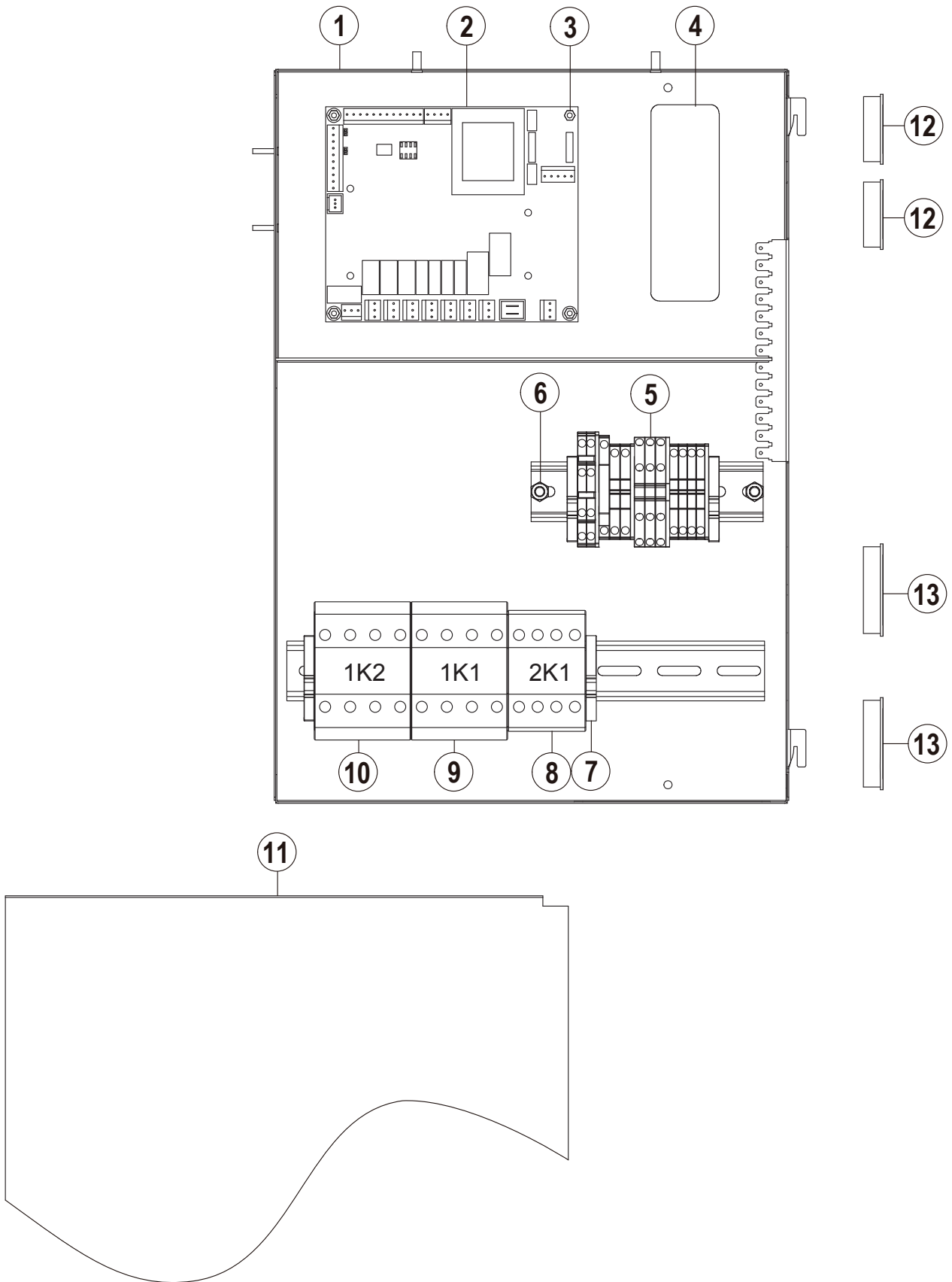


Control

控制

Illus. 序号	Parts No. 零件号	Description 名称	
1	02-883515-001	电气箱焊件	Control Box
2	00-897545-003	控制板	Control Unit
3	00-602488-000	螺母	Nut
4	02-240359-001	警告标签	Warning Lable
5	7159016	端子排 (380V/3 ϕ), 升温箱 12kw/14kw	Terminal(380V/3 ϕ),Booster 12kw/14kw
	7159015	端子排 (380V/3 ϕ), 升温箱 6kw;	Terminal(380V/3 ϕ),Booster 6kw
	7159015	端子排 (220V/1 ϕ), 升温箱 0kw/2kw/6kw;	Terminal(220V/1 ϕ), Booster 0kw/2kw/6kw;
	7159036	端子排 (220V/3 ϕ), 升温箱 12kw/14kw	Terminal(220V/3 ϕ),Booster 12kw/14kw
	7159017	端子排 (200V/3 ϕ), 升温箱 0kw/6kw;	Terminal(200V/3 ϕ),Booster 0kw/6kw;
6	NS-M5	螺母 M5	Nut M5
7	7159015-11	挡块	Block
8	743402	接触器 2K1	Contactor 2K1
9	743402	接触器 1K1	Contactor 1K1
10	743402	接触器 K2	Contactor K2
11	7159040	挡水帘	Waterscreen
12	00-886756-003	护线套	Gland Cable
13	00-886756-001	护线套	Gland Cable

Control 控制



Control

控制

Illus. 序号	Parts No. 零件号	Description 名称	
1	02-883515-001	电气箱焊件	Control Box
2	00-897545-003	控制板	Control Unit
3	00-602488-000	螺母	Nut
4	02-240359-001	警告标签	Warning Lable
5	7159016	端子排 (380V/3 φ), 升温箱 12kw/14kw	Terminal(380V/3 φ), Booster 12kw/14kw
	7159015	端子排 (380V/3 φ), 升温箱 6kw;	Terminal(380V/3 φ), Booster 6kw
	7159015	端子排 (220V/1 φ), 升温箱 0kw/2kw/6kw;	Terminal(220V/1 φ), Booster 0kw/2kw/6kw;
	7159036	端子排 (220V/3 φ), 升温箱 12kw/14kw	Terminal(220V/3 φ), Booster 12kw/14kw
	7159017	端子排 (200V/3 φ), 升温箱 0kw/6kw;	Terminal(200V/3 φ), Booster 0kw/6kw;
6	NS-M5	螺母 M5	Nut M5
7	7159015-11	挡块	Block
8	743402	接触器 2K1	Contactactor 2K1
9	743401	接触器 1K1	Contactactor 1K1
10	743401	接触器 1K2	Contactactor 1K2
11	7159040	挡水帘	Waterscreen
12	00-886756-003	护线套	Gland Cable
13	00-886756-001	护线套	Gland Cable