

# AM 900 DISHWASHERS PARTS MANUAL

AM 900 洗碗机零部件手册



**HOBART**

HOBART FOOD EQUIPMENT CO., LTD.  
高达食品设备有限公司

7159013-3  
Ver.2.5 1304

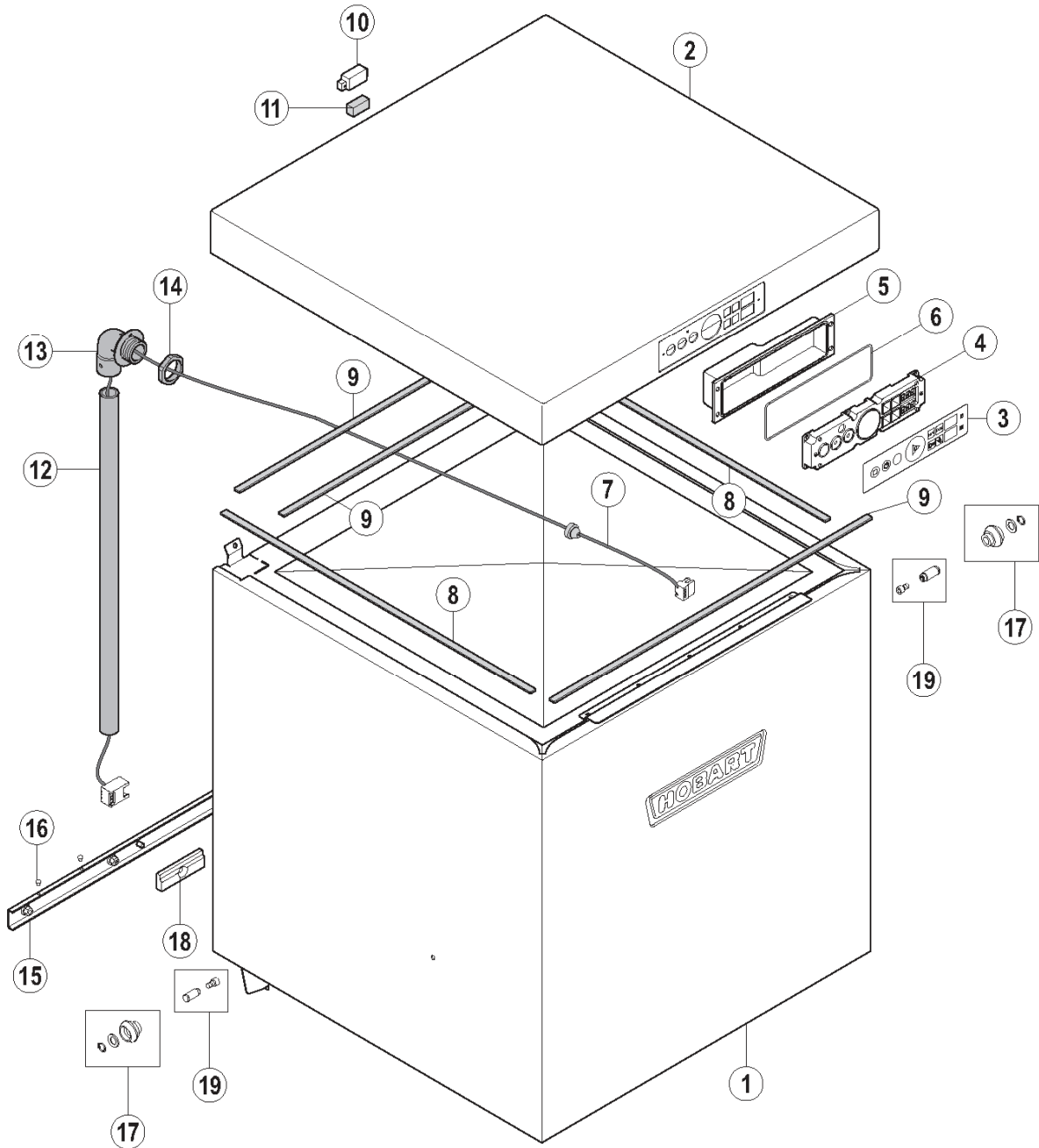
# CONTENTS

NO.	Description	Page
1	HOOD.....	1
2	DOOR LIFT HANDLE.....	3
3	TANK AND SUPPORT.....	7
4	STRAINER SYSTEM.....	13
5	FILL.....	15
6	WASH PUMP /DISPENSERS.....	19
7	BOOSTER .....	21
8	RINSE PUMP ASSY (WITHOUT BOOSTER) .....	29
9	WASH AND RINSE SYSTEM ( I ) .....	33
10	WASH AND RINSE SYSTEM ( II ) .....	35
11	CONTROL BOX.....	49

## 目录

序号	名称	页数
1	上罩.....	1
2	门提升装置.....	3
3	水箱和支架.....	7
4	过滤系统.....	11
5	进水系统.....	15
6	清洗泵及药液泵 .....	19
7	助热器 .....	21
8	喷淋泵组件 (不带BOOSTER) .....	29
9	清洗和喷淋系统 ( I ) .....	33
10	清洗和喷淋系统 ( II ) .....	35
11	控制盒.....	49

# HOOD 上罩



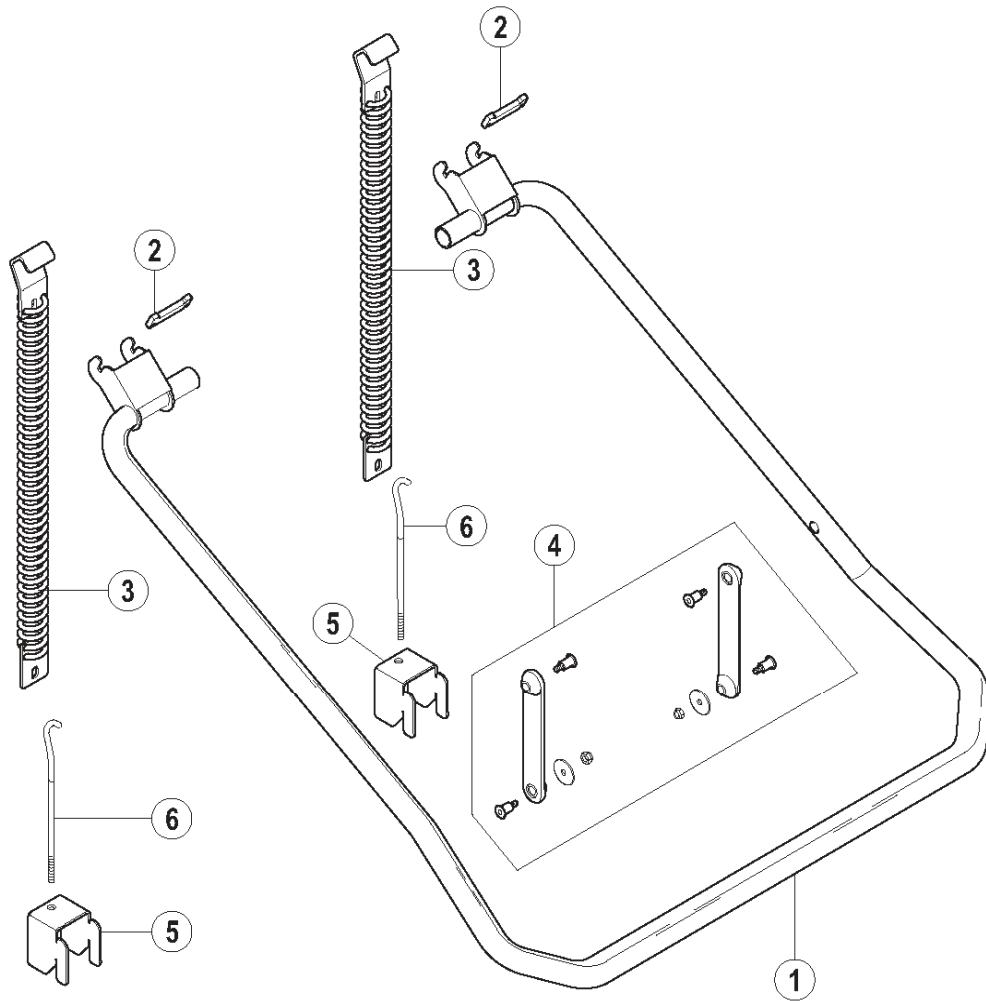
# HOOD

## 上罩

Illus.	Parts No.	Description	
序号	零件号	名称	
1	00-883475-001	Hood	罩焊件
2	00-883469-001	Top Cover	罩顶焊件
3	00-897550-001	Keyboard Foil	面板贴面
4	00-897540-001	Operation Unit	BAE 组件
5	00-883686-001	Cover-Operation Unit	BAE 后盖
6	00-883859-001	Gasket	BAE后盖密封垫
7	00-883648-001	Wire Harness BAE	BAE线束
8	00-883777-001	Gasket	泡沫带
9	00-883777-002	Gasket	泡沫带
10	00-883746-001	Magnet Support	磁铁壳
11	00-775860-001	Magnet	门磁铁
12	00-775924-001	Cable Protection Pipe	导线管
13	00-883498-001	Flange	导线弯头
14	00-695664-005	Lock Nut	锁母M32
15	00-883477-001	Stopper, Cpl	挡杆焊件
16	00-228828-001	Buffer	卡粒
17	00-898021-000	Roller	滚轮
	00-609285-000	Lockwasher10x1	弹簧挡圈10x1
	00-609286-000	Washer DIN 433-M10	垫圈 DIN 433-M10
18	01-246900-001	Block	垫块
19	00-898012-002	Pin	销

# DOOR LIFT HANDLE

门提升装置



---

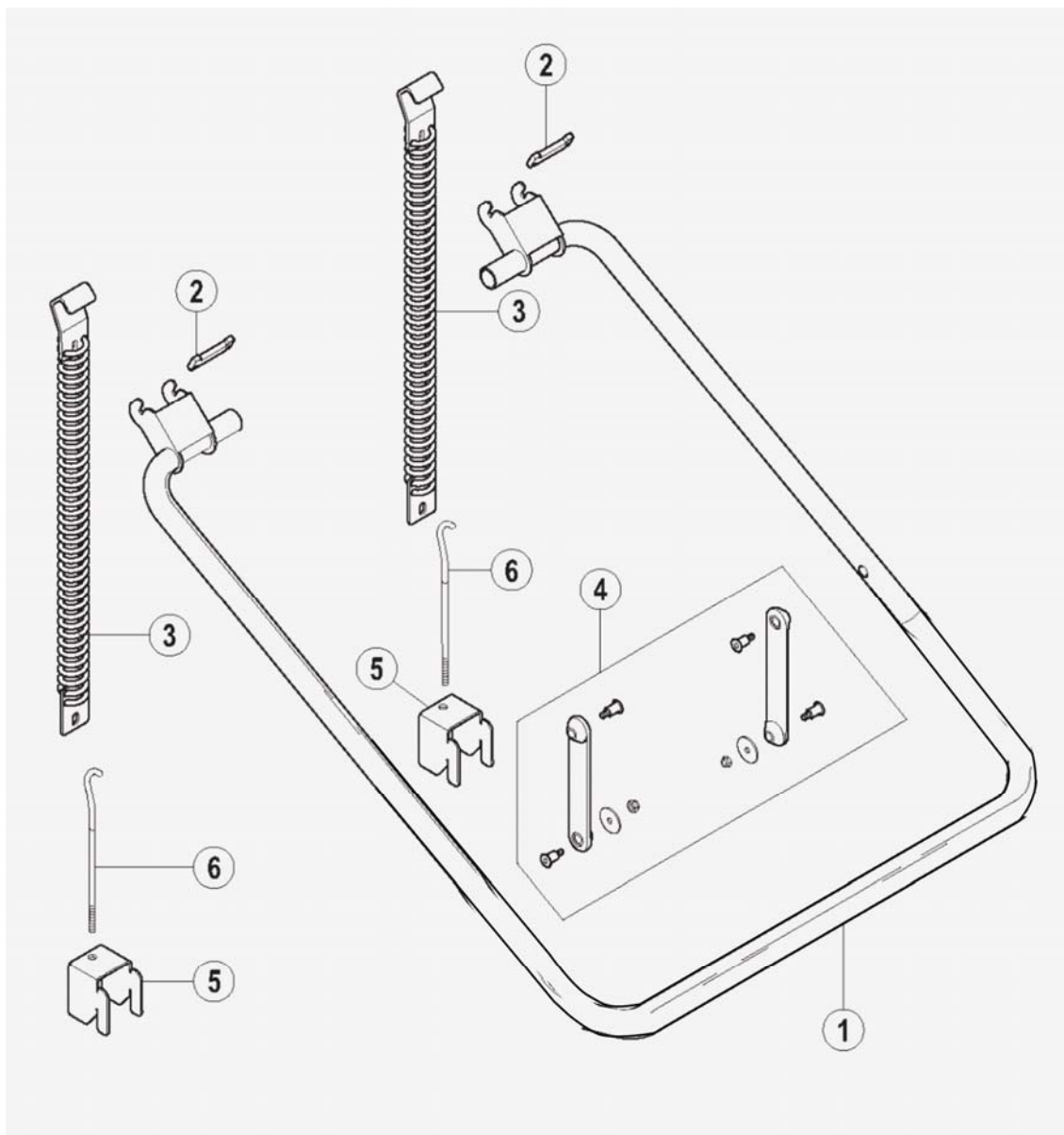
**DOOR LIFT HANDLE**

## 门提升装置

<b>Illus.</b>	<b>Parts No.</b>	<b>Description</b>	
序号	零件号	名称	
1	02-883430-001	Door Lift Handle	门杆焊件
2	00-883683-001	Spring Bolt	弹簧挂门
3	00-883636-001	Sprin , Assy.	拉簧部件
4	00-883403-001	Connector	连杆
	00-883554-001	Pin	螺钉销
	00-168382-002	Washer	垫片
	00-602502-000	Nut	止退螺母M6
5	02-883411-001	Mounting Bracket-Hook	支座
6	00-898051-001	Hook	挂钩

# DOOR LIFT HANDLE

## 门提升装置



---

# DOOR LIFT HANDLE

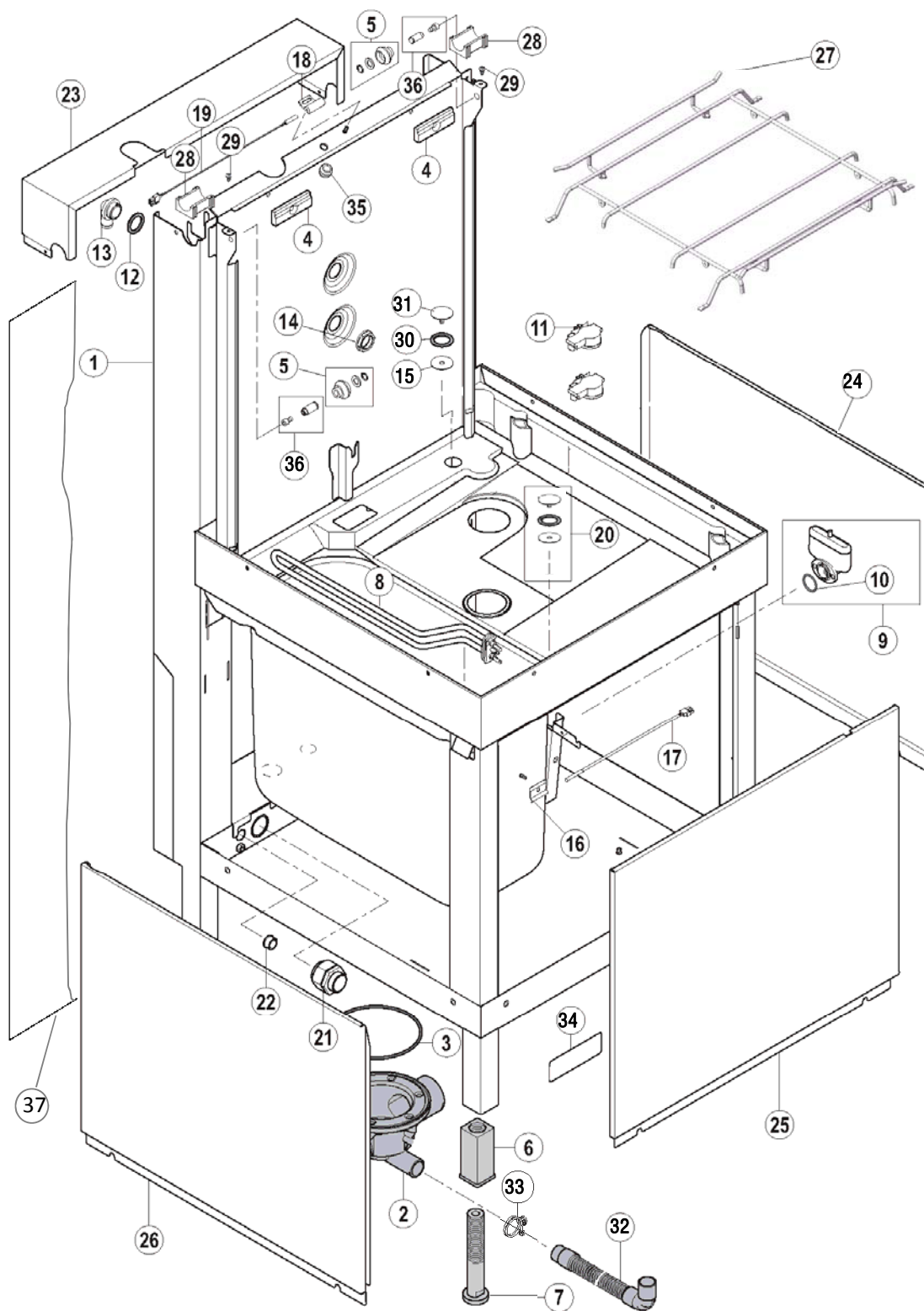
## 门提升装置

<b>Illus.</b>	<b>Parts No.</b>	<b>Description</b>	
序号	零件号	名称	
1	01-510234-001	Door Lift Handle	门杆焊件(直把型)
2	00-883683-001	Spring Bolt	弹簧挂门
3	00-883636-001	Sprin , Assy.	拉簧部件
4	00-883403-001	Connector	连杆
	00-883554-001	Pin	螺钉销
	00-168382-002	Washer	垫片
	00-602502-000	Nut	止退螺母M6
5	02-883411-001	Mounting Bracket-Hook	支座
6	00-898051-001	Hook	挂钩



# TANK AND SUPPORT

## 水箱和支架



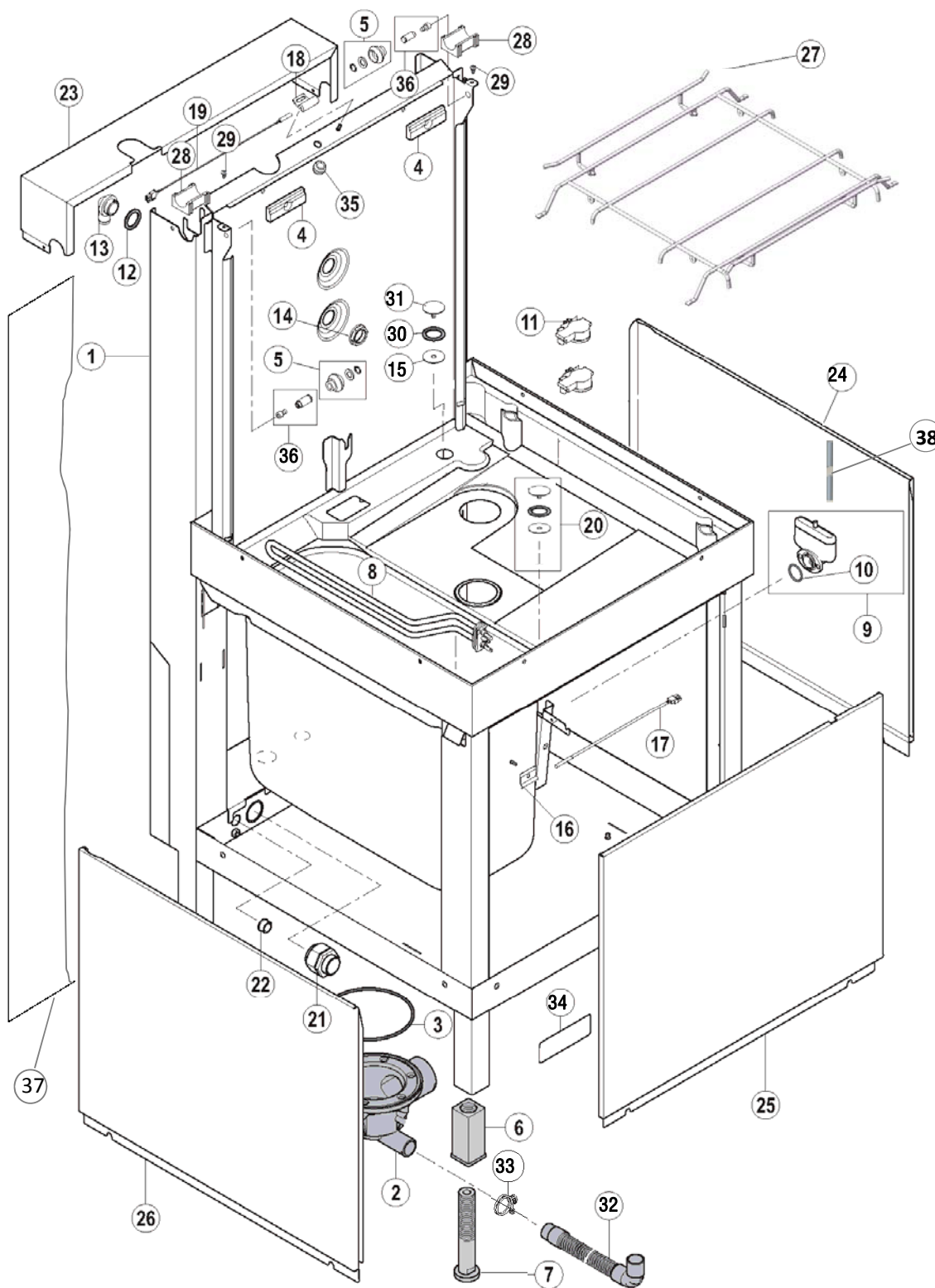
# TANK AND SUPPORT

## 水箱和支架

Illus.	Parts No.	Description	
序号	零件号	名称	
1	02-883424-006	Basement	机身焊件
2	00-883735-001	Drain Body	排水法兰（无排水泵）
3	00-276903-028	O-Ring 137x4	O型圈137x4
4	01-246900-001	Distance Block	垫块
5	00-898021-000	Roller	滚轮
	00-609285-000	Lockwasher10x1	弹簧挡圈10x1
	00-609286-000	Washer DIN 433-M10	垫圈 DIN 433-M10
6	00-325008-001	Foot Insert	地脚座
7	00-325007-001	Adjustable Foot	地脚
8	02-883423-001	Heating Element 220V 3kw	水箱加热器 220V 3kw
	02-883423-002	Heating Element 200V 3kw	水箱加热器 200V 3kw
9	01-240076-002	Air Trap	压力开关气室
10	00-276903-050	O-Ring 25x2.5	O型圈25x2.5
11	00-775866-002	Pressure Transmitter	压力变送器
12	00-775305-001	Gasket	垫圈
13	00-324097-000	Fill Piece	注水接头
14	00-324384-000	Nut	接头锁母
15	119244	Round Blank	外堵孔片
16	00-775489-001	Support-Temperature Probe	温度探头压片
17	00-775612-001	Temperature Probe	温度探头
18	00-883838-001	Reed Switch Mounting	磁开关压板
19	01-240288-001	Reed Switch	磁开关总成
20	119244	Round Blank	外堵孔片
	67500-31	O-Ring	O形圈
	119254	Round Blank Assy.	内堵孔片
21	00-695661-005	Cable Gland	锁紧护套M32
22	00-886756-004	Socket	护线圈14.3
23	00-883485-001	Rear Side Cover	罩后盖
24	00-883562-001	Side Panel, Right	右挡板
25	00-883563-001	Front Panel	前挡板
26	00-883561-001	Side Panel, Left	左挡板
27	7159000-4	Rack Guide Assy.	筐架组件
28	00-898024-001	Bearing	塑料轴承
29	00-228828-001	Stopper	卡粒
30	67500-31	O-Ring	O形圈
31	119254	Round Blank Assy.	内堵孔片
32	00-323801-001	Drain Hose	排水管
33	00-323945-035	Hose Clamp 35	喉箍35
34	02-240359-001	Adhesive Label-Warning	警告标签
35	00-227748-001	Cable Duct	护线圈
36	00-898012-002	Pin	销
37	02-883535-001	Back Panel	后背板

# TANK AND SUPPORT

## 水箱和支架



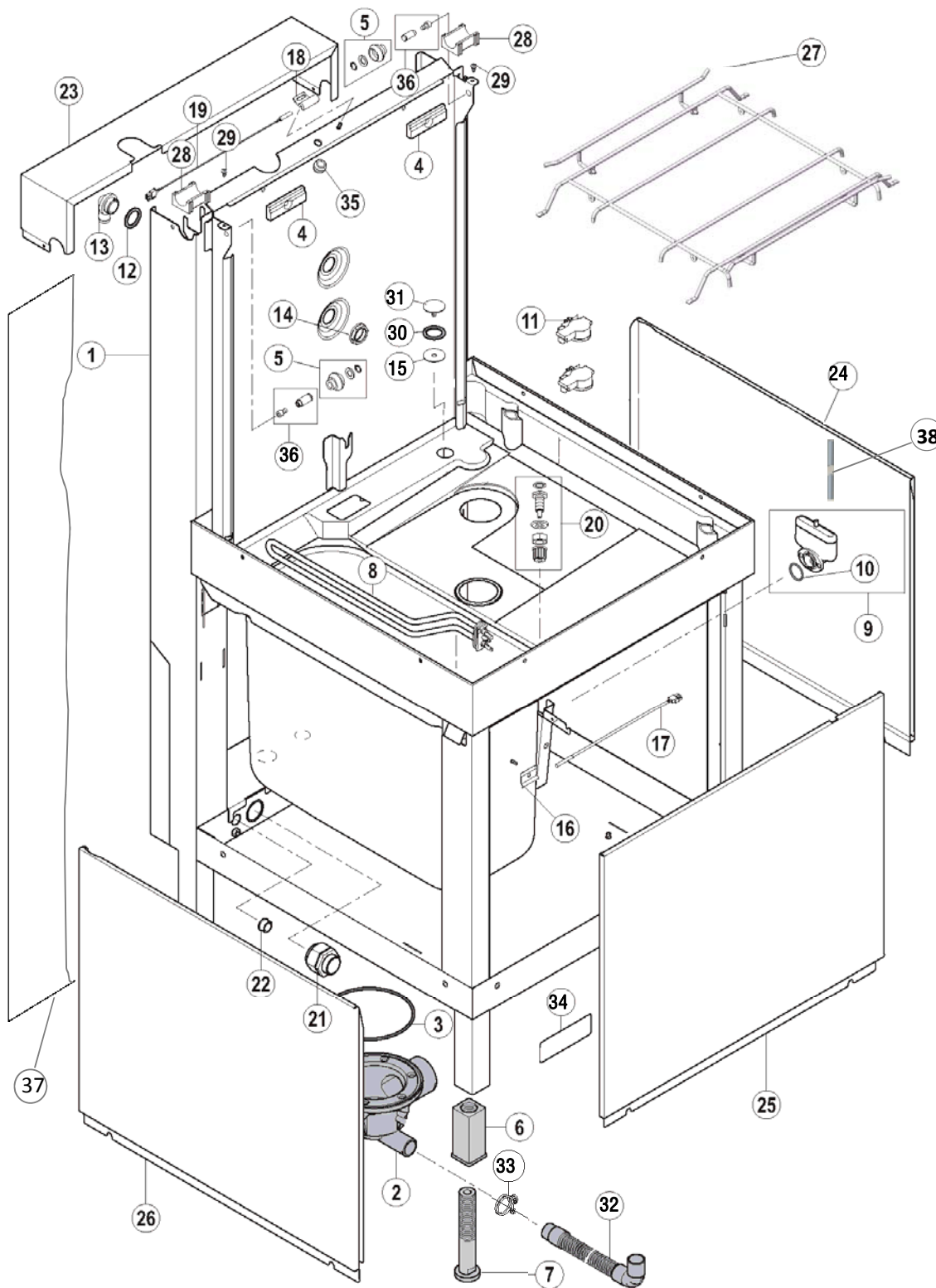
# TANK AND SUPPORT

## 水箱和支架

Illus.	Parts No.	Description	
序号	零件号	名称	
1	02-883424-006	Basement	机身焊件
2	00-883735-001	Drain Body	排水法兰（无排水泵）
3	00-276903-028	O-Ring 137x4	O型圈137x4
4	01-246900-001	Distance Block	垫块
5	00-898021-000	Roller	滚轮
	00-609285-000	Lockwasher10x1	弹簧挡圈10x1
	00-609286-000	Washer DIN 433-M10	垫圈 DIN 433-M10
6	00-325008-001	Foot Insert	地脚座
7	00-325007-001	Adjustable Foot	地脚
8	02-883423-001	Heating Element 220V 3kw	水箱加热器 220V 3kw
	02-883423-002	Heating Element 200V 3kw	水箱加热器 200V 3kw
9	01-240076-002	Air Trap	压力开关气室
10	00-276903-050	O-Ring 25x2.5	O型圈25x2.5
11	00-775866-002	Pressure Transmitter	压力变送器
12	00-775305-001	Gasket	垫圈
13	00-324097-000	Fill Piece	注水接头
14	00-324384-000	Nut	接头锁母
15	119244	Round Blank	外堵孔片
16	00-775489-001	Support-Temperature Probe	温度探头压片
17	00-775612-001	Temperature Probe	温度探头
18	00-883838-001	Reed Switch Mounting	磁开关压板
19	01-240288-001	Reed Switch	磁开关总成
20	119244	Round Blank	外堵孔片
	67500-31	O-Ring	O形圈
	119254	Round Blank Assy.	内堵孔片
21	00-695661-005	Cable Gland	锁紧护套M32
22	00-886756-004	Socket	护线圈14.3
23	00-883485-001	Rear Side Cover	罩后盖
24	00-883562-001	Side Panel, Right	右挡板
25	00-883563-001	Front Panel	前挡板
26	00-883561-001	Side Panel, Left	左挡板
27	7159000-4	Rack Guide Assy.	筐架组件
28	00-898024-001	Bearing	塑料轴承
29	00-228828-001	Stopper	卡粒
30	67500-31	O-Ring	O形圈
31	119254	Round Blank Assy.	内堵孔片
32	00-323801-001	Drain Hose	排水管
33	00-323945-035	Hose Clamp 35	喉箍35
34	02-240359-001	Adhesive Label-Warning	警告标签
35	00-227748-001	Cable Duct	护线圈
36	00-898012-002	Pin	销
37	02-883535-001	Back Panel	后背板
38	00-324402-006	Hose	导压管4x1400

# TANK AND SUPPORT

## 水箱和支架



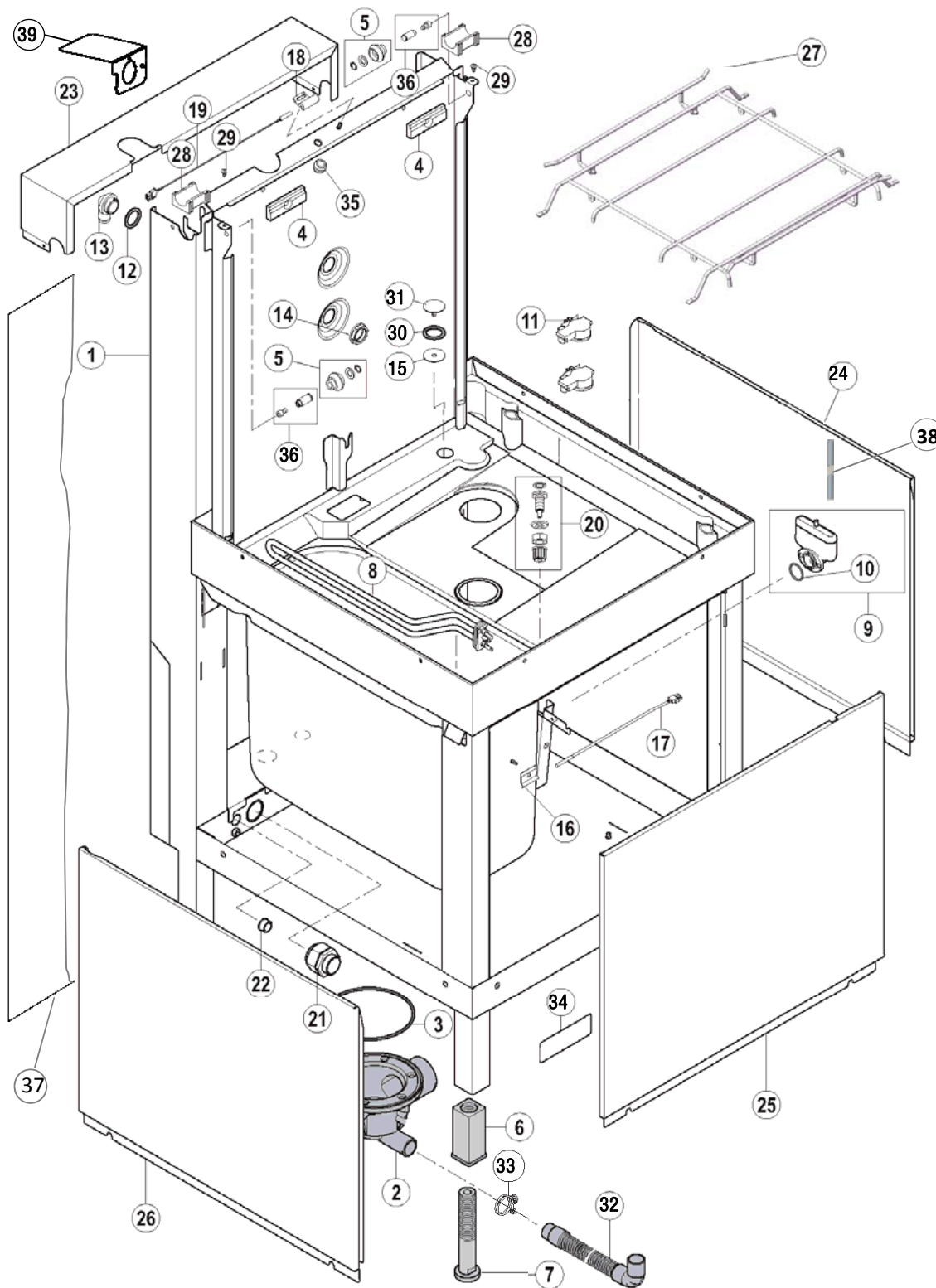
# TANK AND SUPPORT

## 水箱和支架

Illus.	Parts No.	Description	
序号	零件号	名称	
1	02-883424-006	Basement	机身焊件
2	00-883735-001	Drain Body	排水法兰（无排水泵）
3	00-276903-028	O-Ring 137x4	O型圈137x4
4	01-246900-001	Distance Block	垫块
5	00-898021-000	Roller	滚轮
	00-609285-000	Lockwasher10x1	弹簧挡圈10x1
	00-609286-000	Washer DIN 433-M10	垫圈 DIN 433-M10
6	00-325008-001	Foot Insert	地脚座
7	00-325007-001	Adjustable Foot	地脚
8	02-883423-001	Heating Element 220V 3kw	水箱加热器 220V 3kw
	02-883423-002	Heating Element 200V 3kw	水箱加热器 200V 3kw
9	01-240076-002	Air Trap	压力开关气室
10	00-276903-050	O-Ring 25x2.5	O型圈25x2.5
11	00-775866-002	Pressure Transmitter	压力变送器
12	00-775305-001	Gasket	垫圈
13	00-324097-000	Fill Piece	注水接头
14	00-324384-000	Nut	接头锁母
15	119244	Round Blank	外堵孔片
16	00-775489-001	Support-Temperature Probe	温度探头压片
17	00-775612-001	Temperature Probe	温度探头
18	00-883838-001	Reed Switch Mounting	磁开关压板
19	01-240288-001	Reed Switch	磁开关总成
20	00-883676-001	Injector-Detergent, Assy.	药液嘴组件
21	00-695661-005	Cable Gland	锁紧护套M32
22	00-886756-004	Socket	护线圈14.3
23	00-883485-001	Rear Side Cover	罩后盖
24	00-883562-001	Side Panel, Right	右挡板
25	00-883563-001	Front Panel	前挡板
26	00-883561-001	Side Panel, Left	左挡板
27	7159000-4	Rack Guide Assy.	筐架组件
28	00-898024-001	Bearing	塑料轴承
29	00-228828-001	Stopper	卡粒
30	67500-31	O-Ring	O形圈
31	119254	Round Blank Assy.	内堵孔片
32	00-323801-001	Drain Hose	排水管
33	00-323945-035	Hose Clamp 35	喉箍35
34	02-240359-001	Adhesive Label-Warning	警告标签
35	00-227748-001	Cable Duct	护线圈
36	00-898012-002	Pin	销
37	02-883535-001	Back Panel	后背板
38	00-324402-006	Hose	导压管4x1400

# TANK AND SUPPORT

## 水箱和支架



# TANK AND SUPPORT

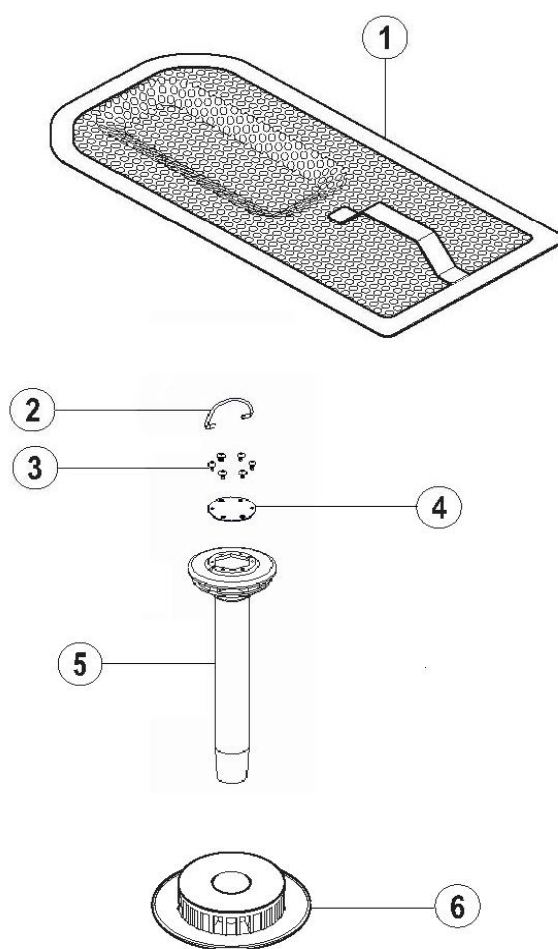
## 水箱和支架

Illus.	Parts No.	Description	
序号	零件号	名称	
1	02-883424-006	Basement	机身焊件
2	00-883735-001	Drain Body	排水法兰（无排水泵）
3	00-276903-028	O-Ring 137x4	O型圈137x4
4	01-246900-001	Distance Block	垫块
5	00-898021-000	Roller	滚轮
	00-609285-000	Lockwasher10x1	弹簧挡圈10x1
	00-609286-000	Washer DIN 433-M10	垫圈 DIN 433-M10
6	00-325008-001	Foot Insert	地脚座
7	00-325007-001	Adjustable Foot	地脚
8	02-883423-001	Heating Element 220V 3kw	水箱加热器 220V 3kw
	02-883423-002	Heating Element 200V 3kw	水箱加热器 200V 3kw
9	01-240076-002	Air Trap	压力开关气室
10	00-276903-050	O-Ring 25x2.5	O型圈25x2.5
11	00-775866-202	Pressure Transmitter	压力变送器
12	00-775305-001	Gasket	垫圈
13	00-324097-000	Fill Piece	注水接头
14	00-324384-000	Nut	接头锁母
15	119244	Round Blank	外堵孔片
16	00-775489-001	Support-Temperature Probe	温度探头压片
17	00-775612-001	Temperature Probe	温度探头
18	00-883838-001	Reed Switch Mounting	磁开关压板
19	01-240288-001	Reed Switch	磁开关总成
20	00-883676-001	Injector-Detergent, Assy.	药液嘴组件
21	00-695661-005	Cable Gland	锁紧护套M32
22	00-886756-004	Socket	护线圈14.3
23	00-883485-001	Rear Side Cover	罩后盖
24	00-883562-001	Side Panel, Right	右挡板
25	00-883563-001	Front Panel	前挡板
26	00-883561-001	Side Panel, Left	左挡板
27	7159000-4	Rack Guide Assy.	筐架组件
28	00-898024-001	Bearing	塑料轴承
29	00-228828-001	Stopper	卡粒
30	67500-31	O-Ring	O形圈
31	119254	Round Blank Assy.	内堵孔片
32	00-323801-001	Drain Hose	排水管
33	00-323945-035	Hose Clamp 35	喉箍35
34	02-240359-001	Adhesive Label-Warning	警告标签
35	00-227748-001	Cable Duct	护线圈
36	00-898012-002	Pin	销
37	02-883535-001	Back Panel	后背板
38	00-324402-006	Hose	导压管4x1400
39	7159078-001	Cover Plate	盖片



# STRAINER SYSTEM

## 过滤系统



---

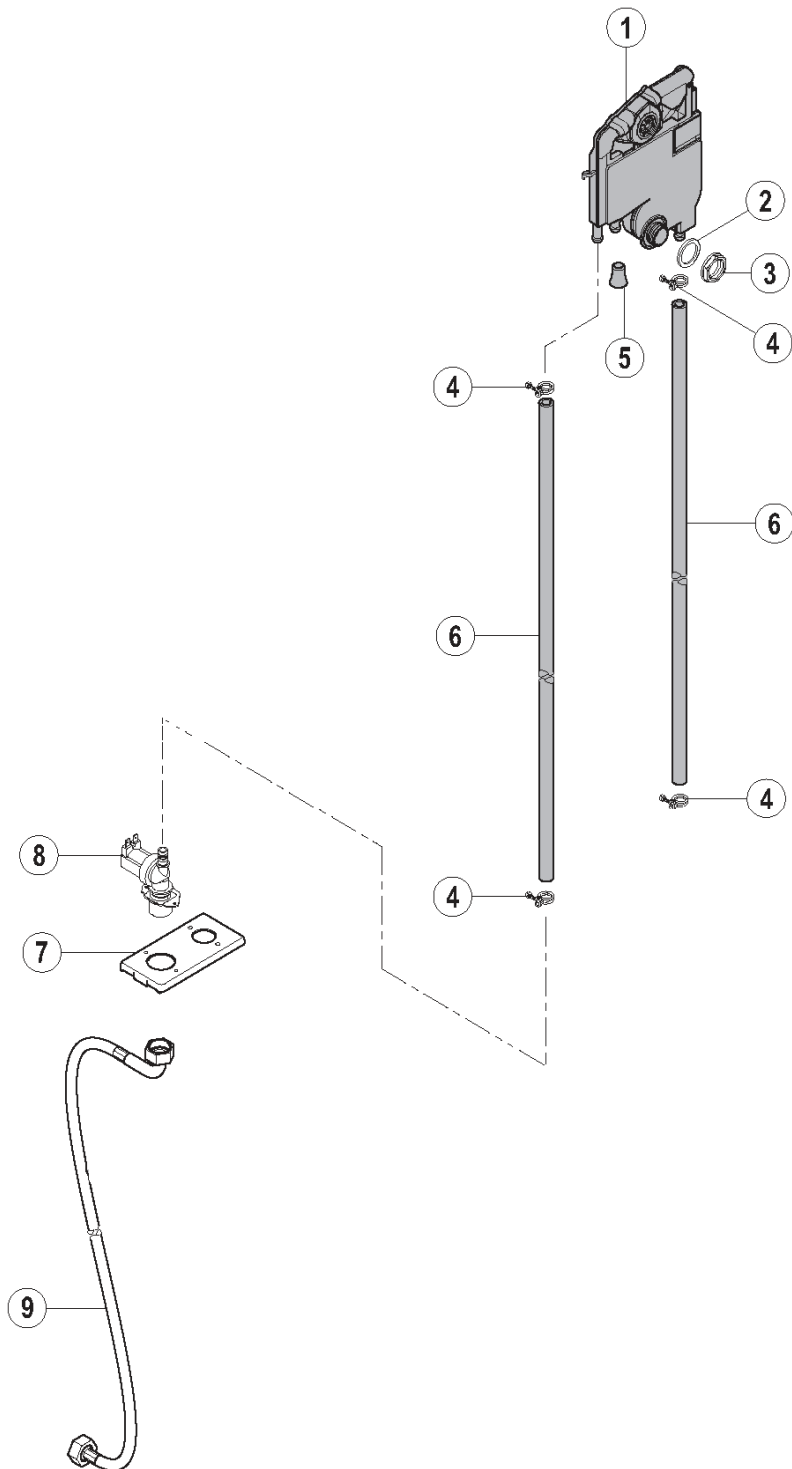
# STRAINER SYSTEM

## 过滤系统

<b>Illus.</b>	<b>Parts No.</b>	<b>Description</b>	
序号	零件号	名称	
1	02-898189-001	Tank Strainer	过滤板合件
2	7159032	Pull ring	立管拉环
3	SDT-M3.9-6.5	Screw	自攻螺丝
4	7159032-1	Ring plate	立管压片
5	00-883737-001	Overflow Pipe	立管组件
6	00-883733-002	Drain Strainer	排水过滤组件

# FILL

## 进水系统



---

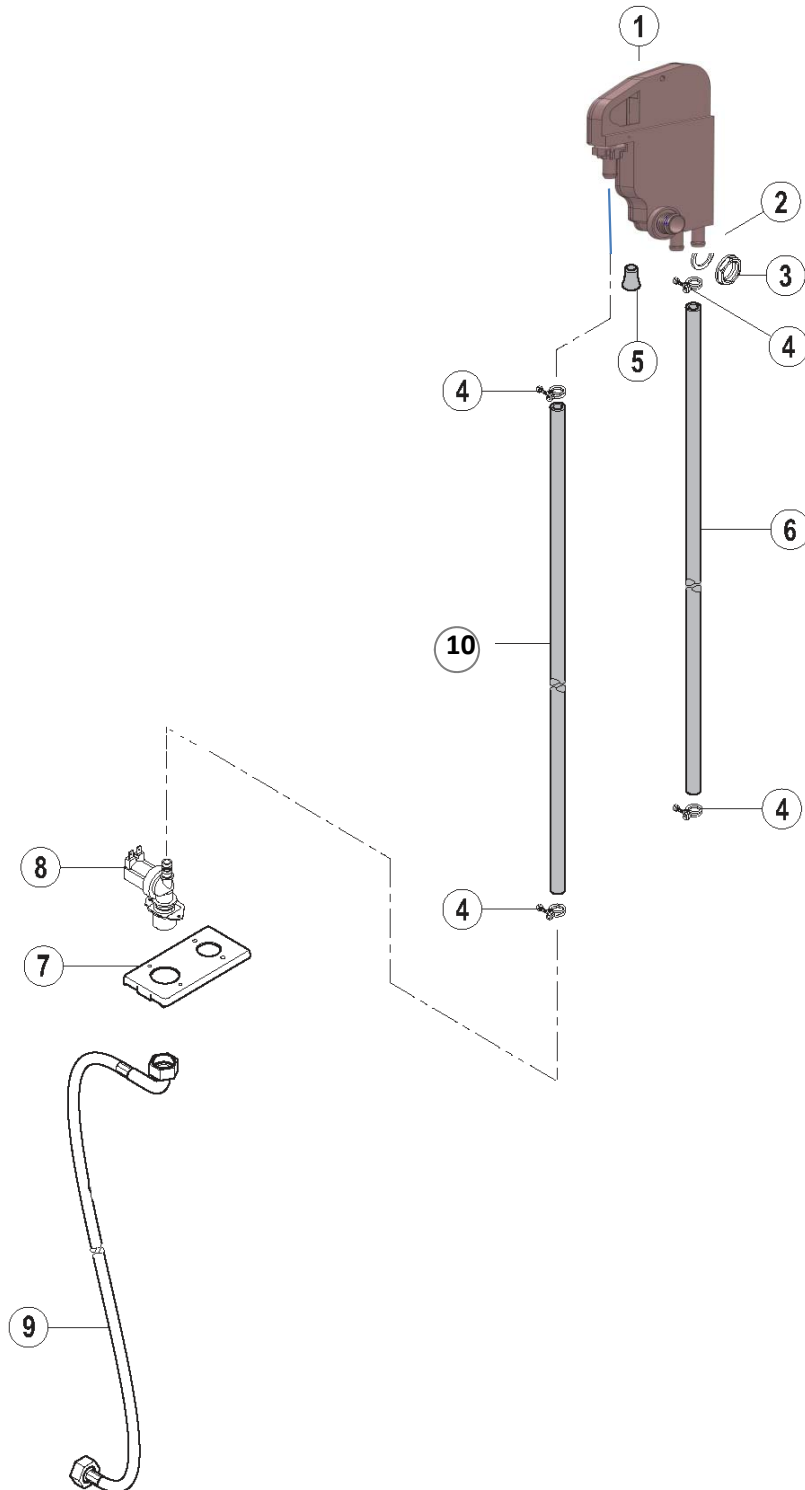
## FILL

### 进水系统

<b>Illus.</b>	<b>Parts No.</b>	<b>Description</b>	
序号	零件号	名称	
1	00-775540-001	Air Gap	大气隙盒
2	00-775305-001	Gasket	垫圈
3	00-324384-000	Nut	接头锁母
4	00-323945-018	Hose Clamp 18	喉箍18
5	00-775531-001	Blind plug	大气隙盒堵
6	00-775559-004	Hose	胶管10x930
7	00-883839-001	Mounting Bracket-Valve	阀安装板
8	00-883658-001	Inlet Valve	电磁阀
9	01-240316-001	Fill Hose	进水管（橡胶）

# FILL

## 进水系统



---

# FILL

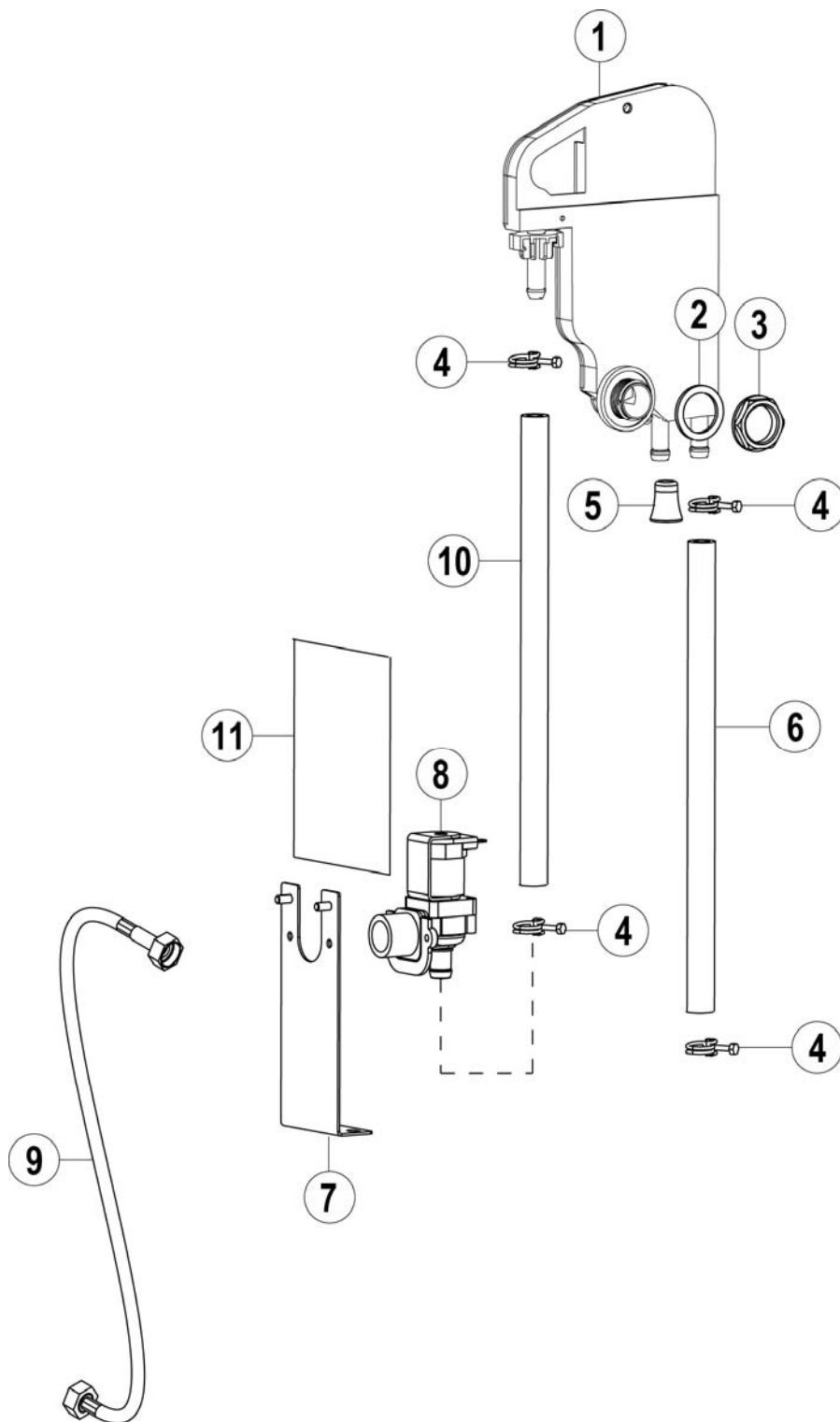
## 进水系统

Illus.	Parts No.	Description	
序号	零件号	名称	
1	01-297510-001	Air Gap	大气隙盒
2	00-775305-001	Gasket	垫圈
3	00-324384-000	Nut	接头锁母
4	00-323945-018	Hose Clamp 18	喉箍18
5	00-775531-001	Blind plug	大气隙盒堵
6	00-775559-004	Hose	胶管10x930
7	00-883839-001	Mounting Bracket-Valve	阀安装板
8	00-883658-001	Inlet Valve	电磁阀
9	01-240316-001	Fill Hose	进水管(橡胶)
10	02-775559-001	Hose	胶管10x975

---

# FILL

## 进水系统



# FILL

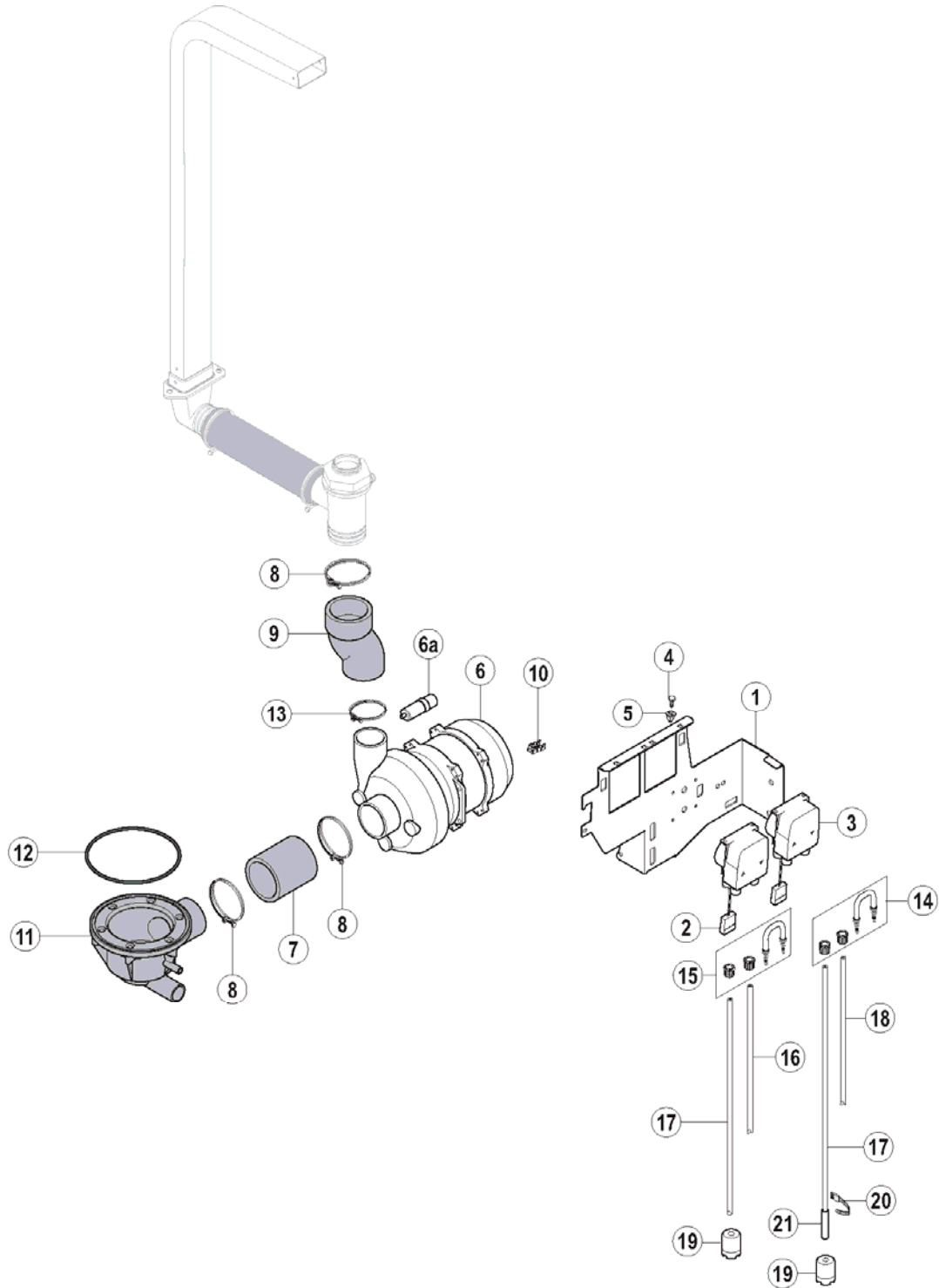
## 进水系统

Illus.	Parts No.	Description	
序号	零件号	名称	
1	01-297510-001	Air Gap	大气隙盒
2	00-775305-001	Gasket	垫圈
3	00-324384-000	Nut	接头锁母
4	00-323945-018	Hose Clamp 18	喉箍18
5	00-775531-001	Blind plug	大气隙盒堵
6	00-775559-004	Hose	胶管10x930
7	7159074-002	Mounting Bracket-Valve	阀安装板
8	324207-1	Inlet Valve	电磁阀
9	01-240316-001	Fill Hose	进水管(橡胶)
10	02-775559-002	Hose	胶管10x1450
11	7159076-001	Water Screen	挡水帘



# WASH PUMP/DISPENSERS

## 清洗泵及药液泵



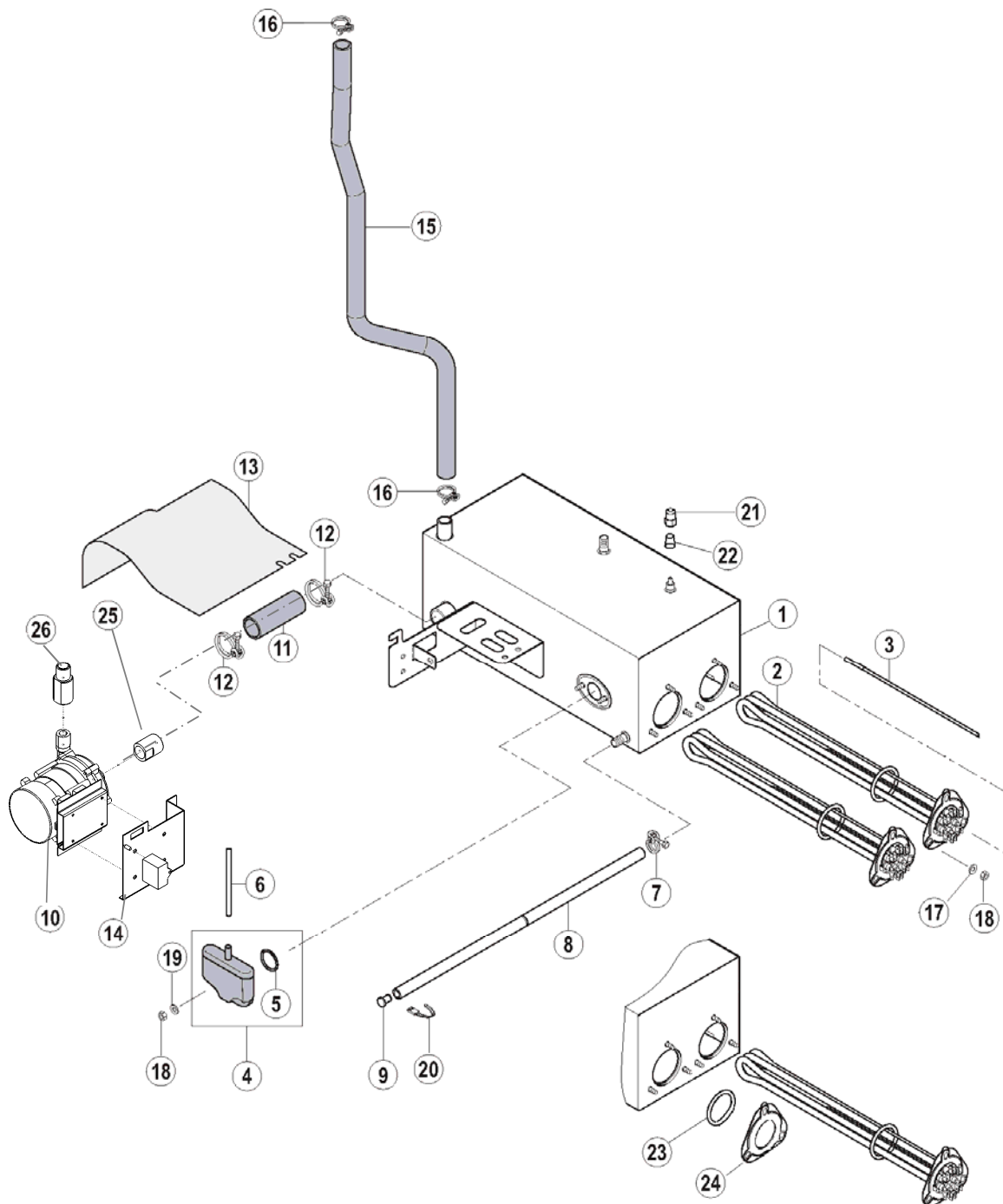
# WASH PUMP/DISPENSERS

## 清洗泵及药液泵

Illus.	Parts No.	Description	
序号	零件号	名称	
1	00-883585-001	Mounting Bracket-Dosing Pumps	泵安装板焊件
2	00-883828-002	Dosing Pump-Detergent	药液泵（清洗剂）
3	00-883828-001	Dosing Pump-Rinse Aid	药液泵（快干剂）
4	00-600623-000	Screw Hex.	ST-4.8X16（外六角）
5	00-775460-001	Clip Nut	卡柱
6	02-883617-001	Wash Pump (220-240/50/1)	清洗泵(220-240/50/1)
	02-883617-002	Wash Pump (220-240/60/1)	清洗泵(220-240/60/1)
6a	02-226568-013	Capacitor	电容
7	00-883674-001	Hose	胶管59x80
8	00-323945-076	Hose Clamp 76	喉箍76
9	00-883679-001	Hose	清洗泵出水胶管
10	00-226970-003	Grounding Terminal	地线端子
11	00-883735-001	Drain Body	排水法兰（无排水泵）
12	00-276903-028	O-Ring	O型圈137x4
13	00-323945-064	Hose Clamp 64	喉箍64
14	00-775608-001	Replacement Kit - Rinse Aid	泵液管（干燥剂）
15	00-775608-002	Replacement Kit - Detergent	泵液管（清洗剂）
16	01-246301-010	Pressure Hose-Detergent	出液管（清洗剂）
17	01-246301-011	Suction Hose	吸液管
18	01-246301-008	Pressure Hose-Rinse Aid	出液管（干燥剂）
19	00-775239-001	Suction Piece	吸液头
20	00-165128-001	Binder	管卡
21	01-246210-001	Hose (Blue)	吸管套（兰色）

# BOOSTER

## 助热器



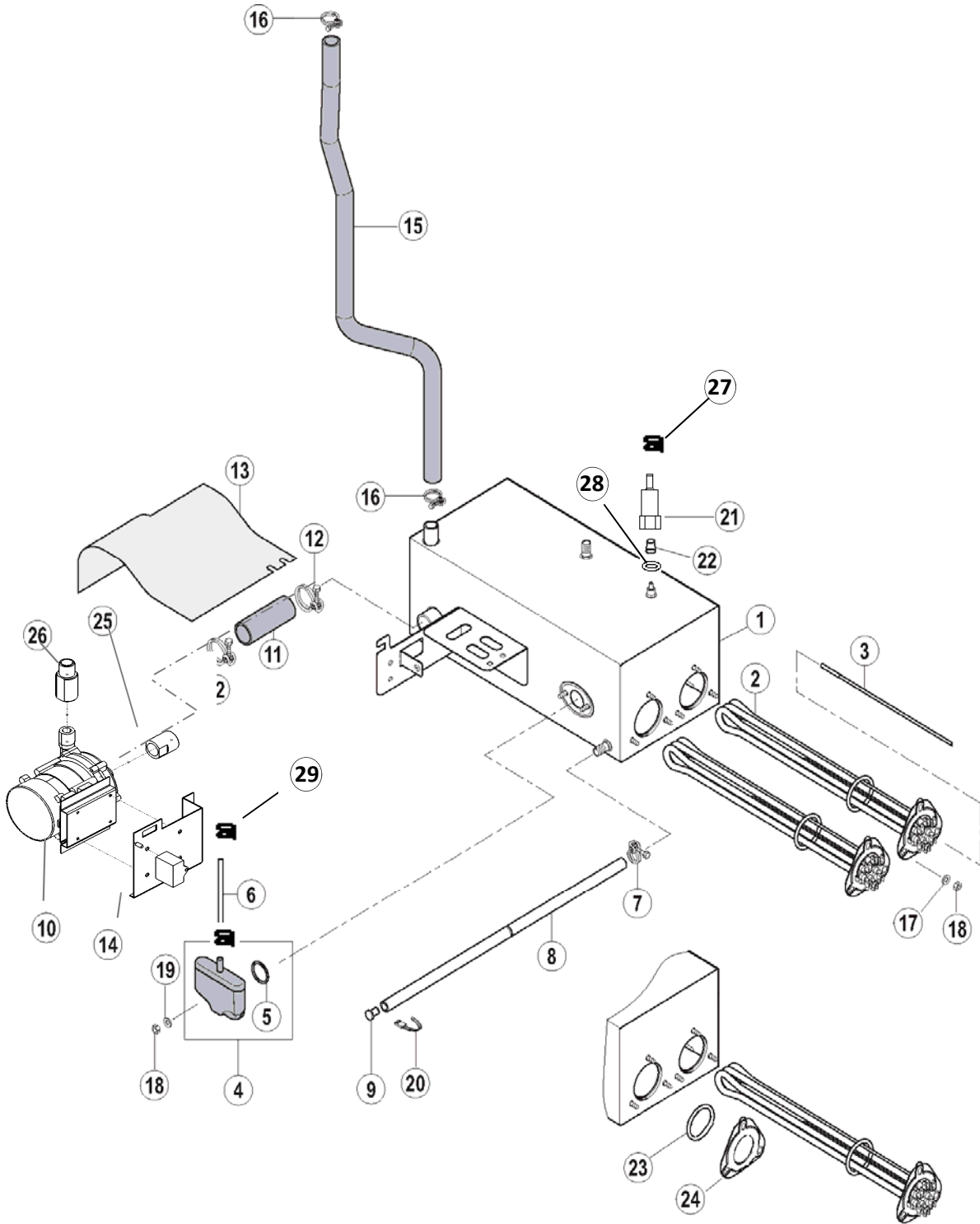
# BOOSTER

## 助热器

Illus.	Parts No.	Description	
序号	零件号	名称	
1	02-883634-002	Booster	Booster 焊件
2	02-240135-001	Heating Element-Booster 380/220V 6.3kw	电热管 380/220V 6.3kw
	02-240135-002	Heating Element-Booster 200V 6.3kw	电热管 200V 6.3kw
3	00-775612-001	Temperature Probe-Booster	温控探头
4	01-240076-002	Replacement Kit - Air Trap	压力开关气室
5	00-276903-050	O-Ring	O型圈25x2.5
6	00-898252-005	Hose	导压管4x500
7	00-323945-015	Hose Clamp 15	喉箍15
8	00-774080-001	Hose	Boosr放水软管
9	00-774512-001	Plug	堵
10	7618008	Rinse Pump, Assy.	喷淋泵
11	7159004	Hose	喷淋泵进水胶管
12	00-323945-035	Hose Clamp 35	喉箍35
13	7159007	Protection Foil-Rinse Pump	防水片
14	7159003	Bracket	喷淋泵支架焊件
15	00-883776-001	Hose	胶管
16	00-323945-025	Hose Clamp 25	喉箍25
17	00-609743-000	Washer	垫圈
18	00-602490-000	Nut	螺母
19	00-602285-000	Washer	垫圈
20	00-165128-001	Binder	绑线
21	00-775507-001	Lock Nut	软管锁母
22	7159021	Cap	胶堵
23	7159008	O-Ring	O型圈
24	7159009	Cover	电热管堵片
25	7159019	Inlet-Connector	喷淋泵进口接头
26	7159020	Outlet-Connector	喷淋泵出口接头

# BOOSTER

## 助热器



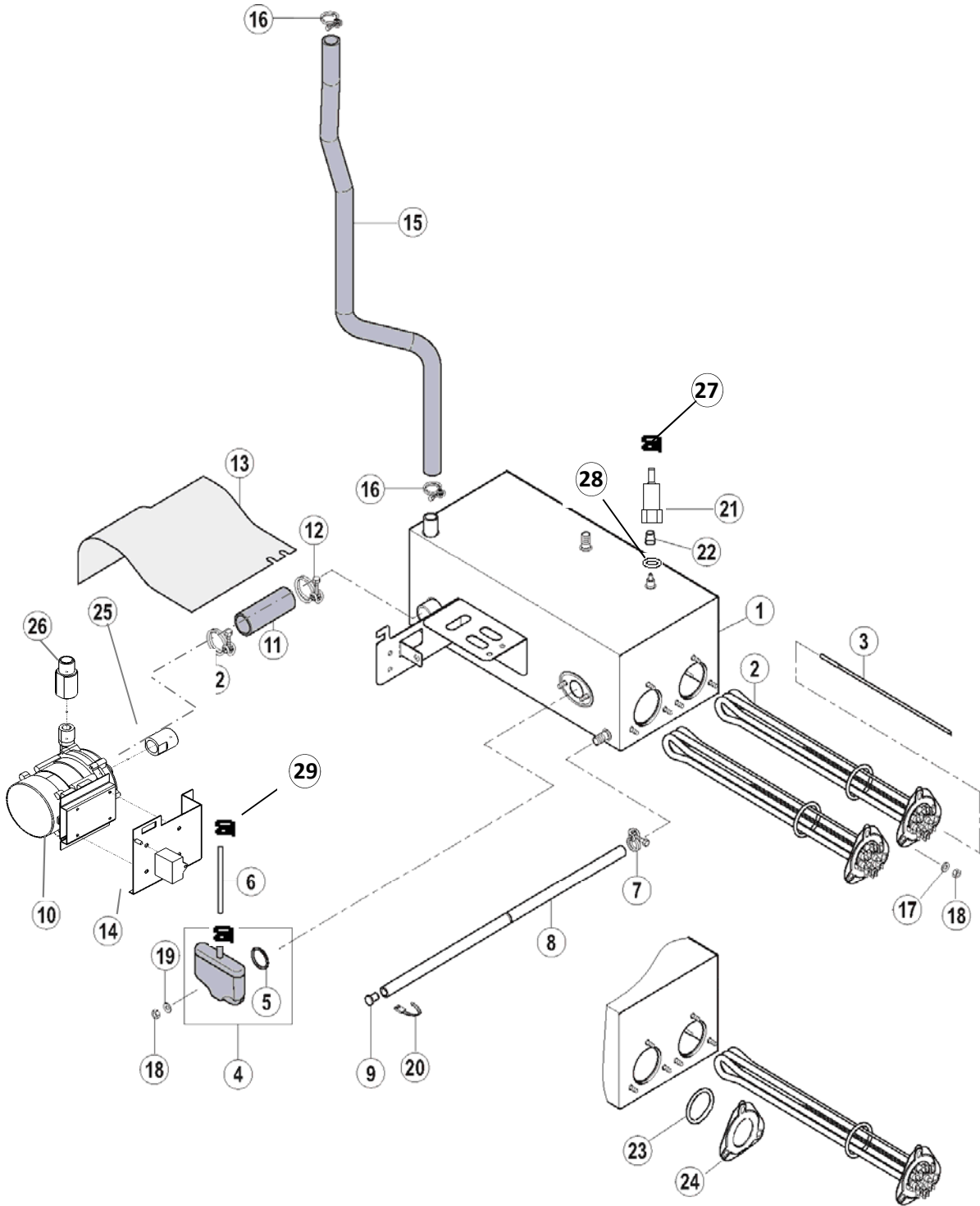
# BOOSTER

## 助热器

Illus.	Parts No.	Description	
序号	零件号	名称	
1	02-883634-002	Booster	Booster 焊件
2	02-240135-001	Heating Element-Booster 380/220V 6.3kw	电热管 380/220V 6.3kw
	02-240135-002	Heating Element-Booster 200V 6.3kw	电热管 200V 6.3kw
3	00-775612-001	Temperature Probe-Booster	温控探头
4	01-240076-002	Replacement Kit - Air Trap	压力开关气室
5	00-276903-050	O-Ring	O型圈25x2.5
6	00-898252-005	Hose	导压管4x500
7	00-323945-015	Hose Clamp 15	喉箍15
8	00-774080-001	Hose	Boosr放水软管
9	00-774512-001	Plug	堵
10	7618008	Rinse Pump, Assy.	喷淋泵
11	7159004	Hose	喷淋泵进水胶管
12	00-323945-035	Hose Clamp 35	喉箍35
13	7159007	Protection Foil-Rinse Pump	防水片
14	7159003	Bracket	喷淋泵支架焊件
15	00-883776-001	Hose	胶管
16	00-323945-025	Hose Clamp 25	喉箍25
17	00-609743-000	Washer	垫圈
18	00-602490-000	Nut	螺母
19	00-602285-000	Washer	垫圈
20	00-165128-001	Binder	绑线
21	01-240452-001	Connector	接头
22	7159021	Cap	胶堵
23	7159008	O-Ring	O型圈
24	7159009	Cover	电热管堵片
25	7159019	Inlet-Connector	喷淋泵进口接头
26	7159020	Outlet-Connector	喷淋泵出口接头
27	00-324510-081	Hose Clamp	喉箍
28	00-276903-055	O-Ring	O型圈6x1.5
29	01-510143-001	Hose Clamp	喉箍

# BOOSTER

## 助热器



# BOOSTER

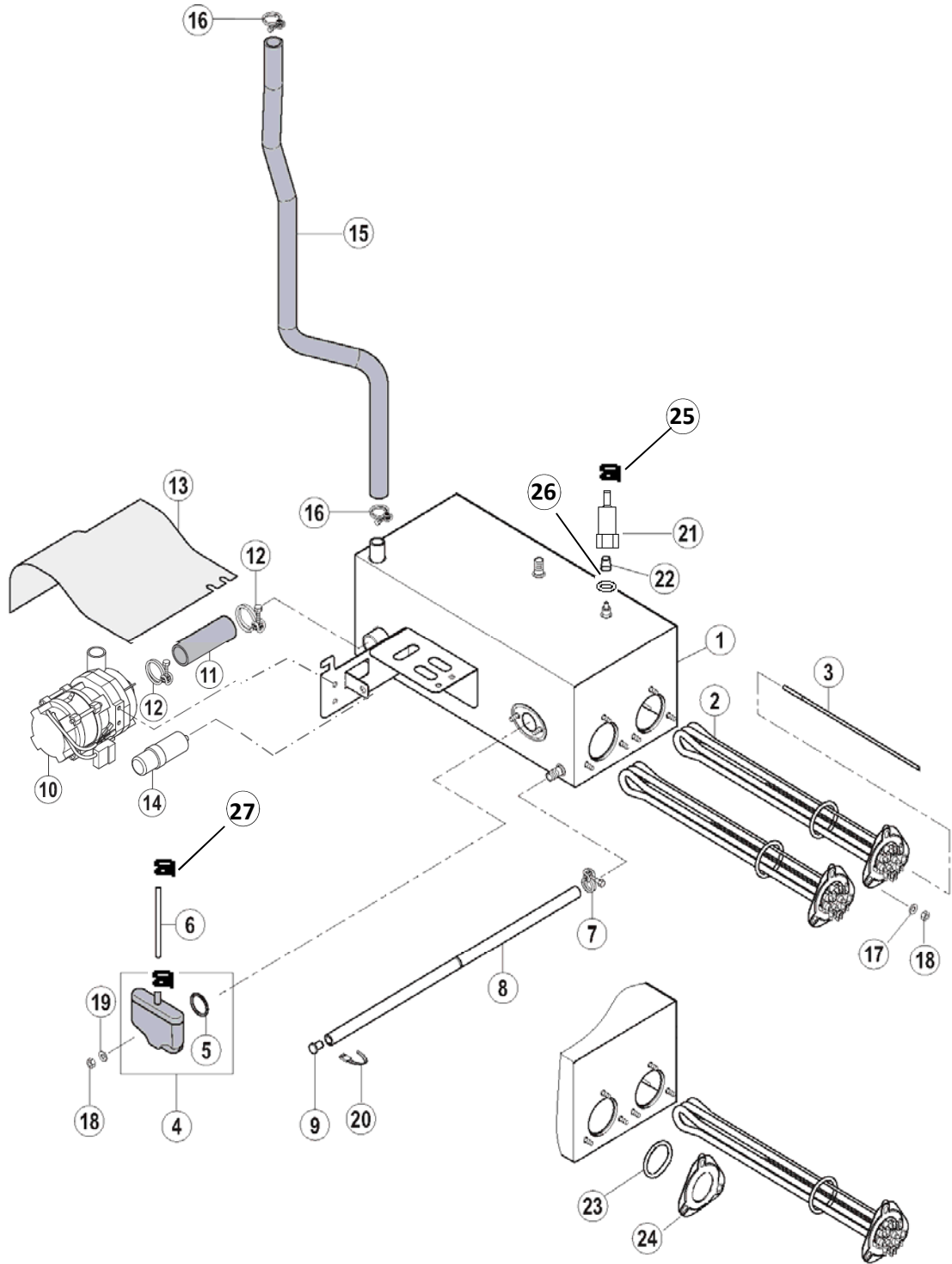
## 助热器

Illus.	Parts No.	Description	
序号	零件号	名称	
1	02-883634-002	Booster	Booster 焊件
2	02-240135-001	Heating Element-Booster 380/220V 6.3kw	电热管 380/220V 6.3kw
	02-240135-002	Heating Element-Booster 200V 6.3kw	电热管 200V 6.3kw
3	00-775612-001	Temperature Probe-Booster	温控探头
4	01-240076-002	Replacement Kit - Air Trap	压力开关气室
5	00-276903-050	O-Ring	O型圈25x2.5
6	00-324402-099	Hose	导压管4x2000
7	00-323945-015	Hose Clamp 15	喉箍15
8	00-774080-001	Hose	Boosr放水软管
9	00-774512-001	Plug	堵
10	7618008	Rinse Pump, Assy.	喷淋泵
11	7159004	Hose	喷淋泵进水胶管
12	00-323945-035	Hose Clamp 35	喉箍35
13	7159007	Protection Foil-Rinse Pump	防水片
14	7159003	Bracket	喷淋泵支架焊件
15	00-883776-001	Hose	胶管
16	00-323945-025	Hose Clamp 25	喉箍25
17	00-609743-000	Washer	垫圈
18	00-602490-000	Nut	螺母
19	00-602285-000	Washer	垫圈
20	00-165128-001	Binder	绑线
21	01-240452-001	Connector	接头
22	7159021	Cap	胶堵
23	7159008	O-Ring	O型圈
24	7159009	Cover	电热管堵片
25	7159019	Inlet-Connector	喷淋泵进口接头
26	7159020	Outlet-Connector	喷淋泵出口接头
27	00-324510-081	Hose Clamp	喉箍
28	00-276903-055	O-Ring	O型圈6x1.5
29	01-510143-001	Hose Clamp	喉箍



# BOOSTER

## 助热器



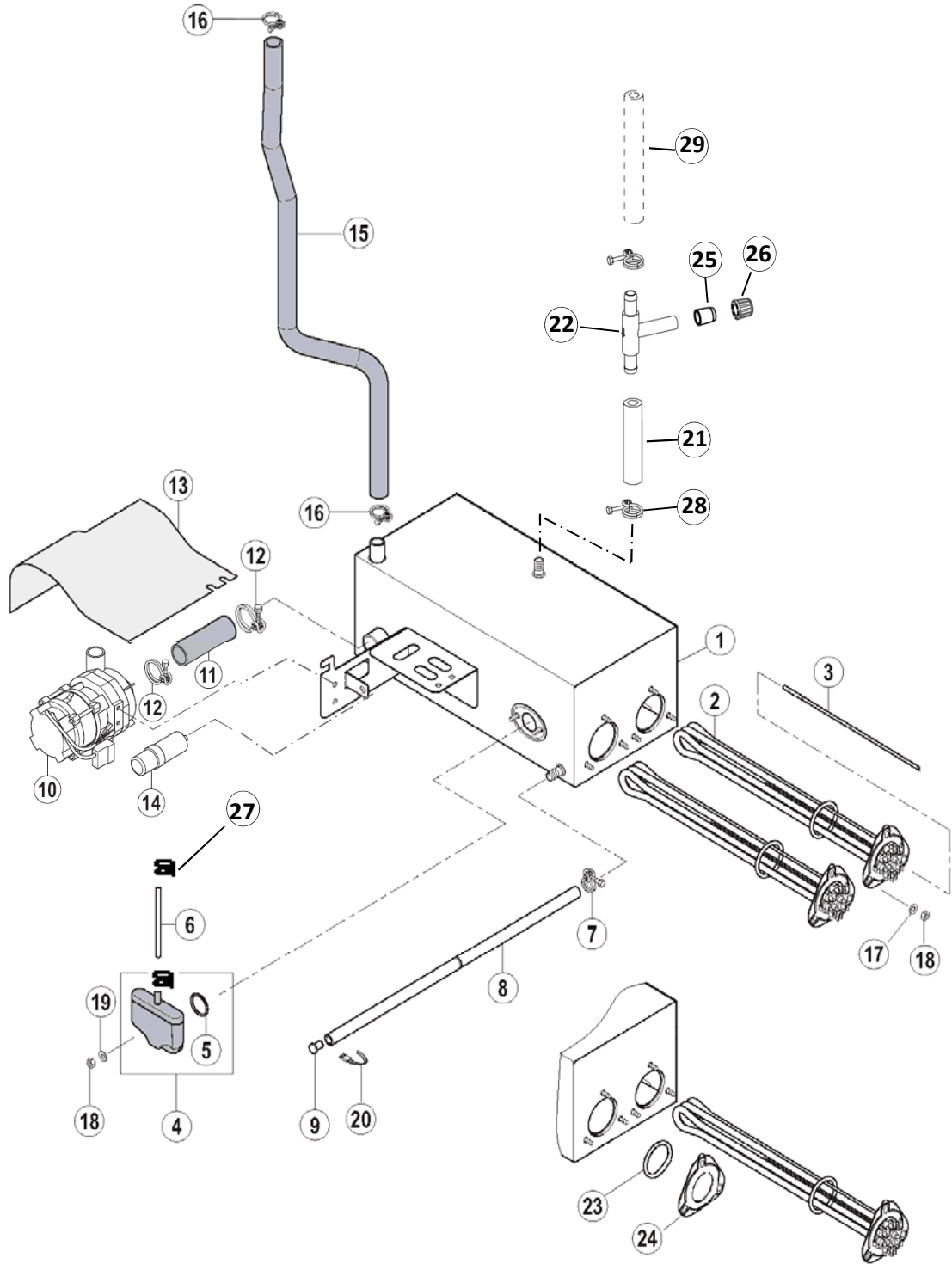
# BOOSTER

## 助热器

Illus.	Parts No.	Description	
序号	零件号	名称	
1	02-883634-002	Booster	Booster 焊件
2	02-240135-001	Heating Element-Booster 380/220V 6.3kw	电热管 380/220V 6.3kw
	02-240135-002	Heating Element-Booster 200V 6.3kw	电热管 200V 6.3kw
3	00-775612-001	Temperature Probe-Booster	温控探头
4	01-240076-002	Replacement Kit - Air Trap	压力开关气室
5	00-276903-050	O-Ring	O型圈25x2.5
6	00-324402-099	Hose	导压管4x2000
7	00-323945-015	Hose Clamp 15	喉箍15
8	00-774080-001	Hose	Boosr放水软管
9	00-774512-001	Plug	堵
10	00-775854-001	Rinse Pump, Assy. 50Hz	喷淋泵 50Hz
	00-775854-002	Rinse Pump, Assy. 60Hz	喷淋泵 60Hz
11	00-883680-001	Hose	喷淋泵进水胶管
12	00-323945-035	Hose Clamp 35	喉箍35
13	00-883837-001	Protection Foil-Rinse Pump	防水片
14	00-226568-002	Capacitor	电容器
15	00-883776-001	Hose	胶管
16	00-323945-025	Hose Clamp 25	喉箍25
17	00-609743-000	Washer	垫圈
18	00-602490-000	Nut	螺母
19	00-602285-000	Washer	垫圈
20	00-165128-001	Binder	绑线
21	01-240452-001	Connector	接头
22	7159021	Cap	胶堵
23	7159008	O-Ring	O型圈
24	7159009	Cover	电热管堵片
25	00-324510-081	Hose Clamp	喉箍
26	00-276903-055	O-Ring	O型圈6x1.5
27	01-510143-001	Hose Clamp	喉箍

# BOOSTER

## 助热器



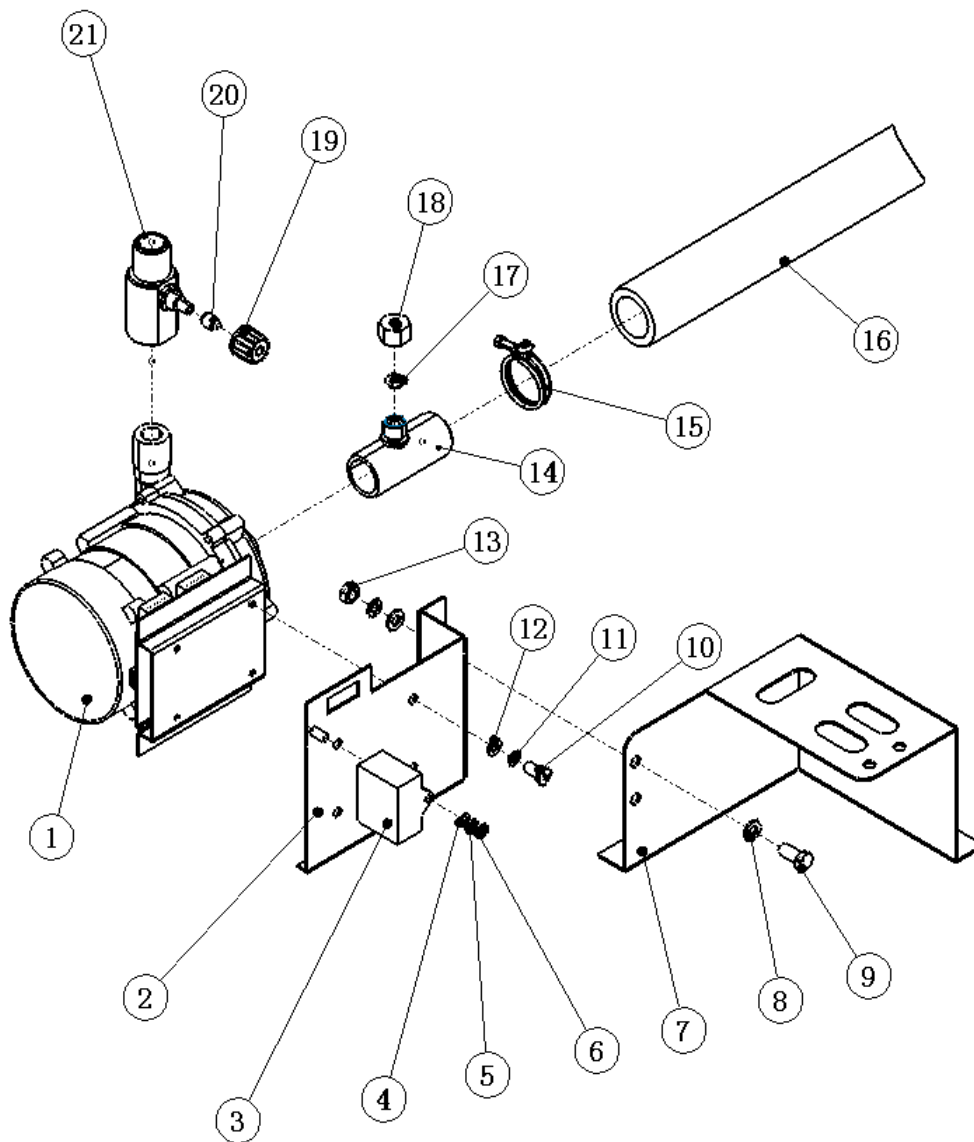
# BOOSTER

## 助热器

Illus.	Parts No.	Description	
序号	零件号	名称	
1	02-883634-002	Booster	Booster 焊件
2	02-240135-001	Heating Element-Booster 380/220V 6.3kw	电热管 380/220V 6.3kw
	02-240135-002	Heating Element-Booster 200V 6.3kw	电热管 200V 6.3kw
3	00-775612-001	Temperature Probe-Booster	温控探头
4	01-240076-002	Replacement Kit - Air Trap	压力开关气室
5	00-276903-050	O-Ring	O型圈25x2.5
6	00-324402-099	Hose	导压管4x2000
7	00-323945-015	Hose Clamp 15	喉箍15
8	00-774080-001	Hose	Boosr放水软管
9	00-774512-001	Plug	堵
10	00-775854-001	Rinse Pump, Assy. 50Hz	喷淋泵 50Hz
	00-775854-002	Rinse Pump, Assy. 60Hz	喷淋泵 60Hz
11	00-883680-001	Hose	喷淋泵进水胶管
12	00-323945-035	Hose Clamp 35	喉箍35
13	00-883837-001	Protection Foil-Rinse Pump	防水片
14	00-226568-002	Capacitor	电容器
15	00-883776-001	Hose	胶管
16	00-323945-025	Hose Clamp 25	喉箍25
17	00-609743-000	Washer	垫圈
18	00-602490-000	Nut	螺母
19	00-602285-000	Washer	垫圈
20	00-165128-001	Binder	绑线
21	01-297802-002	Hose10X80	胶管10X80
22	01-297803-001	Tee	三通
23	7159008	O-Ring	O型圈
24	7159009	Cover	电热管堵片
25	7159021	Cap	胶堵
26	00-775507-001	Lock nut	软管锁母
27	01-510143-001	Hose Clamp	喉箍
28	00-323945-018	Clamp	喉箍
29	01-297802-004	Outlet hose from Softener 10X300 (with softener)	软水器出水胶管10X300 (带软水器)
	01-297802-001	Outlet hose from Air gap 10X850 (without softener)	气隙盒出水胶管10X850 (不带软水器)

# RINSE PUMP ASSY (WITHOUT BOOSTER)

喷淋泵组件(不带BOOSTER)



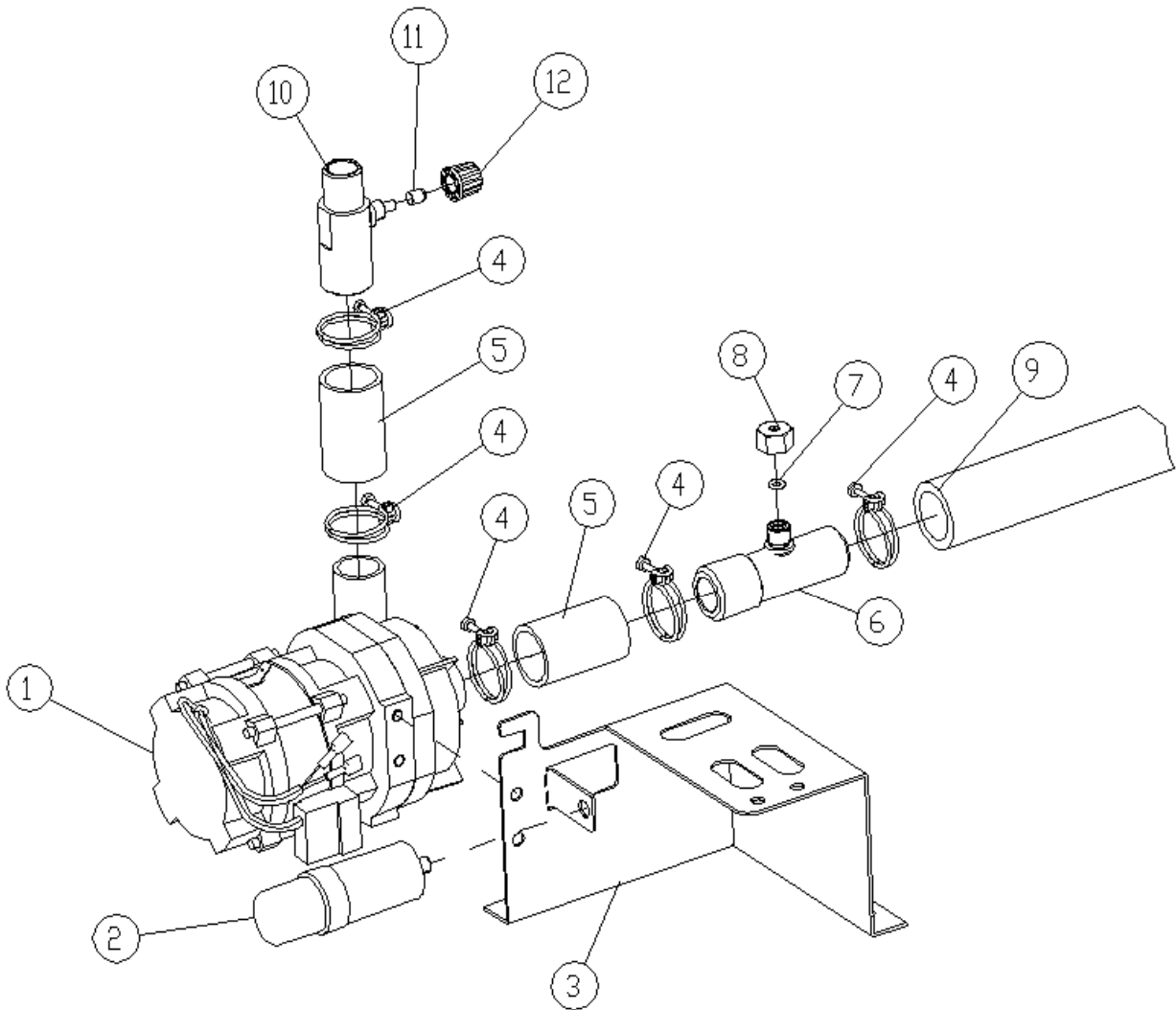
## RINSE PUMP ASSY (WITHOUT BOOSTER)

### 喷淋泵组件(不带BOOSTER)

Illus.	Parts No.	Description	
序号	零件号	名称	
1	7618008	Rinse Pump, Assy.	喷淋泵
2	7159003	Bracket	喷淋泵支架焊件
3	7618008-1	Capacitor	电容
4	WS-M4	Washer 4	平垫 4
5	WL-M4	Lock Washer 4	弹簧垫 4
6	NS-M4	Nut M4	螺母 M4
7	7159012	Bracket	泵支架
8	WS-M6	Washer 6	平垫 6
9	SCH-M6-15	Cap Screw M6X15	螺栓M6X15
10	SCH-M5-12	Cap Screw M5X12	螺栓M5X15
11	WL-M5	Lock Washer 5	弹簧垫 5
12	WS-M5	Washer 5	平垫 5
13	NS-M6	Nut M6	螺母 M6
14	7159019-1	Inlet-Connector (Without Booster)	喷淋泵进口接头(无升温箱)
15	00-323945-035	Hose Clamp 35	喉箍35
16	545674	Hose	热水管
17	7159022	O-Ring 5x1.8	O型圈5x1.8
18	7159023	Lock Nut	温控探头锁母
19	00-775507-001	Lock Nut	软管锁母
20	7159021	Cap	胶堵
21	7159020-1	Outlet-Connector (Without Booster)	喷淋泵出口接头(无升温箱)

# RINSE PUMP ASSY (WITHOUT BOOSTER)

喷淋泵组件(不带BOOSTER)



**RINSE PUMP ASSY (WITHOUT BOOSTER)**

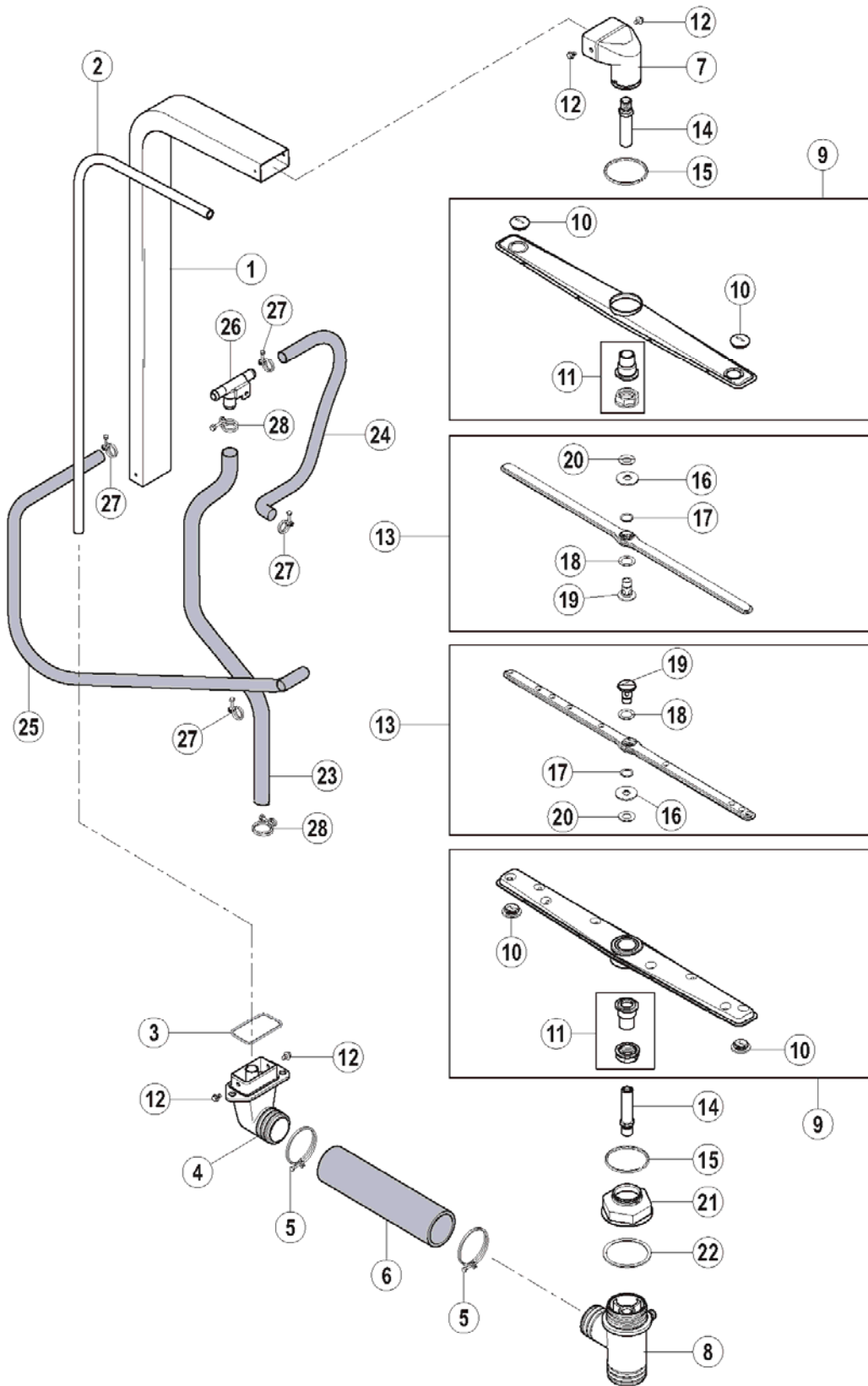
**喷淋泵组件(不带BOOSTER)**

<b>Illus.</b>	<b>Parts No.</b>	<b>Description</b>	
序号	零件号	名称	
1	00-775854-001	Rinse Pump, Assy. 50Hz	喷淋泵 50Hz
	00-775854-002	Rinse Pump, Assy. 60Hz	喷淋泵 60Hz
2	00-226568-002	Capacitor	电容
3	7159012	Bracket	喷淋泵支架焊件
4	00-323945-035	Hose Clamp 35	喉箍35
5	00-883680-002	Hose	热水管
6	7159045	Inlet-Connector (Without Booster)	喷淋泵进口接头(无升温箱)
7	7159022	O-Ring 5x1.8	O型圈5x1.8
8	7159023	Lock Nut	温控探头锁母
9	545674	Hose	热水管
10	7159046	Outlet-Connector (Without Booster)	喷淋泵出口接头(无升温箱)
11	7159021	Cap	胶堵
12	00-775507-001	Lock Nut	软管锁母



# WASH AND RINSE SYSTEM

## 清洗和喷淋系统



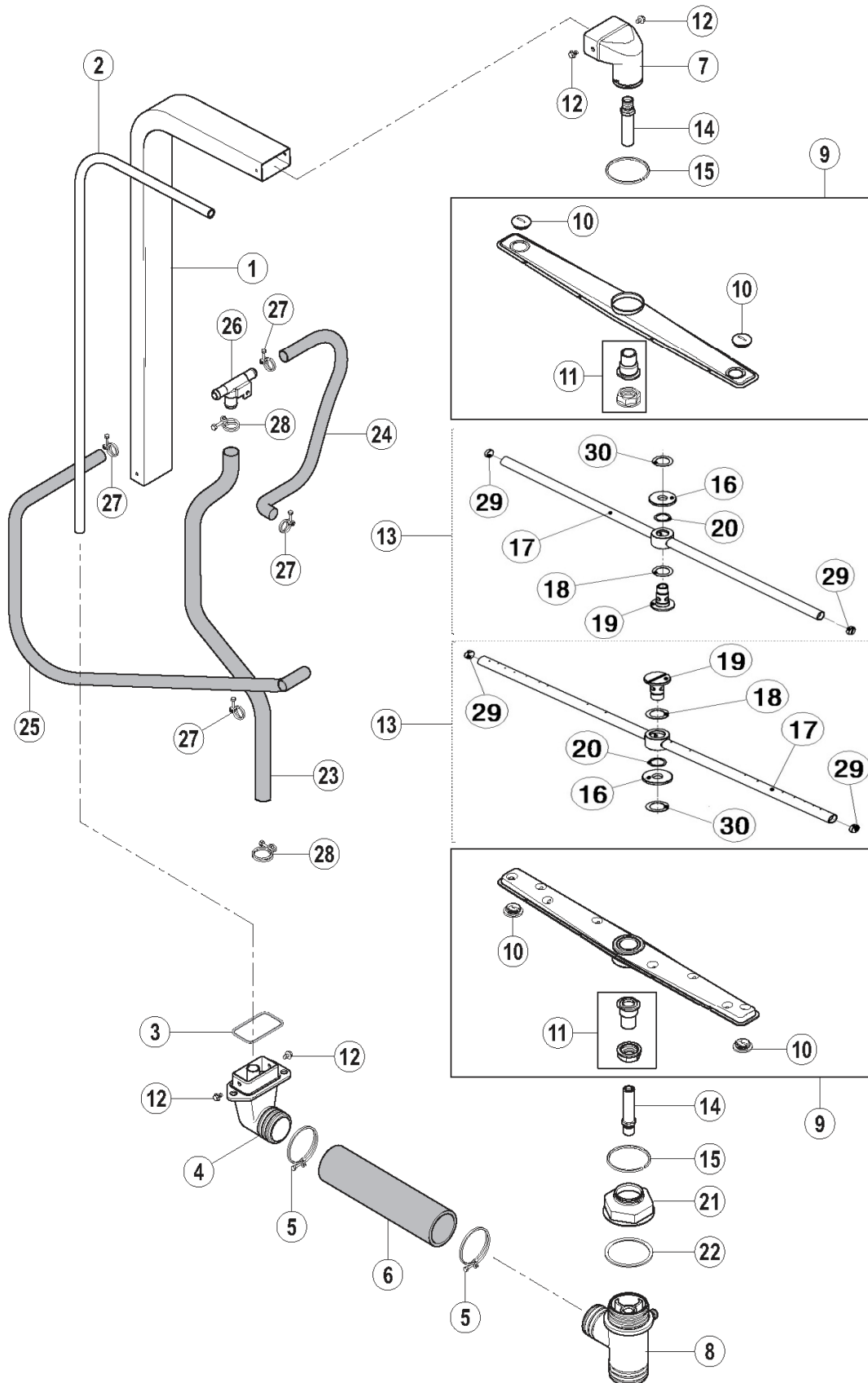
# WASH AND RINSE SYSTEM

## 清洗和喷淋系统

Illus.	Parts No.	Description	
序号	零件号	名称	
1	00-883529-001	Manifold,Assy.	清洗管焊件
2	00-883512-001	Pipe-Rinse	喷淋管
3	00-276903-029	O-Ring 50x4	O型圈50x4
4	00-883481-001	Connection-Wash Pipe	清洗管接头
5	00-323945-060	Hose Clamp 60	喉箍60
6	00-883528-001	Hose 47x230	胶管47x230
7	00-883467-001	Upper Wash Arm Hub	上三通
8	00-883488-001	Lower Wash Arm Hub	下三通
9	00-883454-001	Wash Arm,Assy.	洗臂部装
10	00-324785-000	Plug	洗臂堵
11	00-324043-000	Nut	锁母
	00-883452-001	Axle-Wash Arm	导套
12	00-609782-000	Screw	带垫外六角头螺钉M5*8
13	01-240096-002	Rinse Arm,Assy.	喷淋臂组件
14	00-883479-001	Axle	三通轴
15	00-775933-003	Gasket	密封环
16	7159006-6	Milled Nut	喷淋锁母
17	00-774072-001	Teflon Washer	喷淋臂垫片
18	00-774072-002	Teflon Washer	喷淋臂垫片
19	01-240095-001	Axle-Rinse Arm	喷淋臂轴
20	00-774072-007	Teflon Washer	四氟垫
21	00-883496-001	Nut	三通盖
22	00-172986-035	Gasket	垫圈71x61x1.5
23	7159011	Hose	胶管633X20
24	00-898247-002	Hose	弯头胶管480x32
25	00-898247-009	Hose	弯头胶管750x25
26	00-324071-000	Tee	三通
27	00-323945-021	Hose Clamp 21	喉箍21
28	00-323945-025	Hose Clamp 25	喉箍25

# WASH AND RINSE SYSTEM

## 清洗和喷淋系统



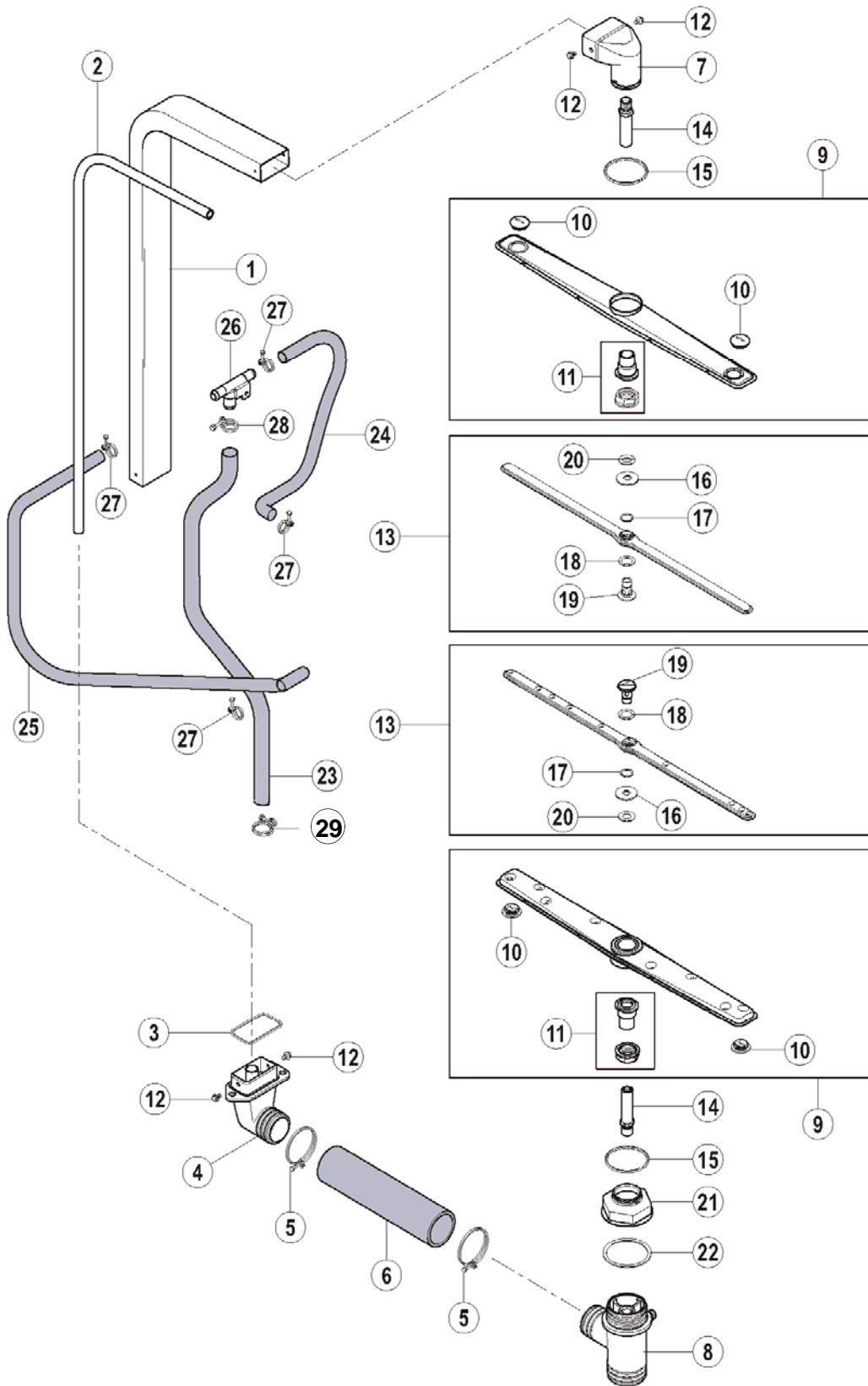
# WASH AND RINSE SYSTEM

## 清洗和喷淋系统

Illus.	Parts No.	Description	
序号	零件号	名称	
1	00-883529-001	Manifold,Assy.	清洗管焊件
2	00-883512-001	Pipe-Rinse	喷淋管
3	00-276903-029	O-Ring 50x4	O型圈50x4
4	00-883481-001	Connection-Wash Pipe	清洗管接头
5	00-323945-060	Hose Clamp 60	喉箍60
6	00-883528-001	Hose 47x230	胶管47x230
7	00-883467-001	Upper Wash Arm Hub	上三通
8	00-883488-001	Lower Wash Arm Hub	下三通
9	00-883454-001	Wash Arm,Assy.	洗臂部装
10	00-324785-000	Plug	洗臂堵
11	00-324043-000	Nut	锁母
	00-883452-001	Axle-Wash Arm	导套
12	00-609782-000	Screw	带垫外六角头螺钉M5*8
13	01-240096-002	Rinse Arm,Assy.	喷淋臂组件
14	00-883479-001	Axle	三通轴
15	00-775933-003	Gasket	密封环
16	7159006-6	Milled Nut	喷淋锁母
17	7159006-7	Rinse Arm	喷淋臂
18	00-774072-001	Teflon Washer	喷淋臂垫片
19	7159006-1	Axle-Rinse Arm	喷淋臂轴
20	00-774072-002	Teflon Washer	喷淋臂垫片
21	00-883496-001	Nut	三通盖
22	00-172986-035	Gasket	垫圈71x61x1.5
23	7159011	Hose	胶管633X20
24	00-898247-002	Hose	弯头胶管480x32
25	00-898247-009	Hose	弯头胶管750x25
26	00-324071-000	Tee	三通
27	00-323945-021	Hose Clamp 21	喉箍21
28	00-323945-025	Hose Clamp 25	喉箍25
29	7159006-5	Plug	喷淋臂堵
30	00-774072-007	Teflon Washer	四氟垫

# WASH AND RINSE SYSTEM

## 清洗和喷淋系统



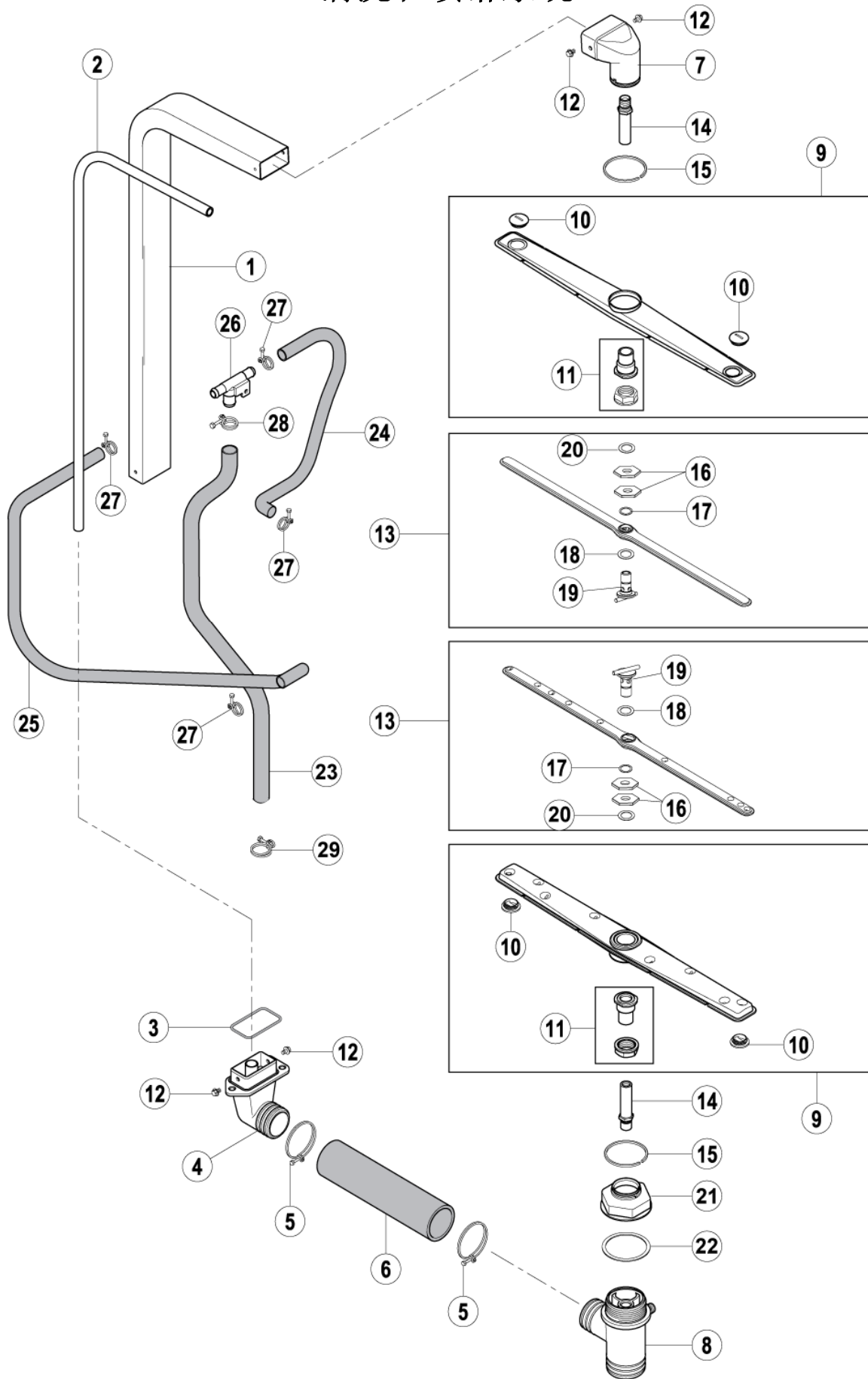
# WASH AND RINSE SYSTEM

## 清洗和喷淋系统

Illus.	Parts No.	Description	
序号	零件号	名称	
1	00-883529-001	Manifold,Assy.	清洗管焊件
2	00-883512-001	Pipe-Rinse	喷淋管
3	00-276903-029	O-Ring 50x4	O型圈50x4
4	00-883481-001	Connection-Wash Pipe	清洗管接头
5	00-323945-060	Hose Clamp 60	喉箍60
6	00-883528-001	Hose 47x230	胶管47x230
7	00-883467-001	Upper Wash Arm Hub	上三通
8	00-883488-001	Lower Wash Arm Hub	下三通
9	00-883454-001	Wash Arm,Assy.	洗臂部装
10	00-324785-000	Plug	洗臂堵
11	00-324043-000	Nut	锁母
	00-883452-001	Axle-Wash Arm	导套
12	00-609782-000	Screw	带垫外六角头螺钉M5*8
13	01-240096-002	Rinse Arm,Assy.	喷淋臂组件
14	00-883479-001	Axle	三通轴
15	00-775933-003	Gasket	密封环
16	7159006-6	Milled Nut	喷淋锁母
17	00-774072-001	Teflon Washer	喷淋臂垫片
18	00-774072-002	Teflon Washer	喷淋臂垫片
19	01-240095-001	Axle-Rinse Arm	喷淋臂轴
20	00-774072-007	Teflon Washer	四氟垫
21	00-883496-001	Nut	三通盖
22	00-172986-035	Gasket	垫圈71x61x1.5
23	00-883721-001	Hose	胶管25x705
24	00-898247-002	Hose	弯头胶管480x32
25	00-898247-009	Hose	弯头胶管750x25
26	00-324071-000	Tee	三通
27	00-323945-021	Hose Clamp 21	喉箍21
28	00-323945-025	Hose Clamp 25	喉箍25
29	00-323945-035	Hose Clamp 35	喉箍35

# WASH AND RINSE SYSTEM

## 清洗和喷淋系统



# WASH AND RINSE SYSTEM

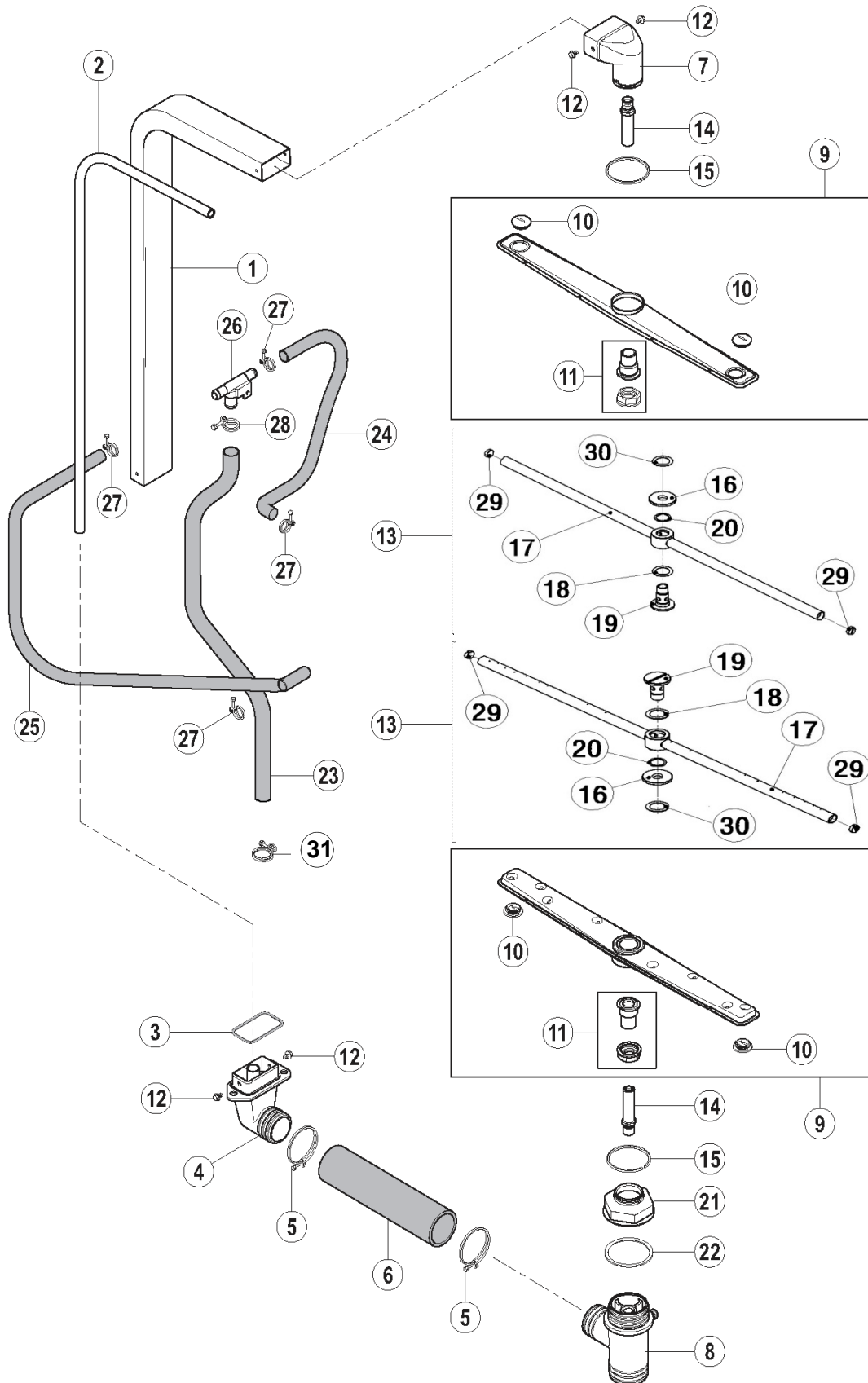
## 清洗和喷淋系统

Illus.	Parts No.	Description	
序号	零件号	名称	
1	00-883529-001	Manifold,Assy.	清洗管焊件
2	00-883512-001	Pipe-Rinse	喷淋管
3	00-276903-029	O-Ring 50x4	O型圈50x4
4	00-883481-001	Connection-Wash Pipe	清洗管接头
5	00-323945-060	Hose Clamp 60	喉箍60
6	00-883528-001	Hose 47x230	胶管47x230
7	00-883467-001	Upper Wash Arm Hub	上三通
8	00-883488-001	Lower Wash Arm Hub	下三通
9	00-883454-001	Wash Arm,Assy.	洗臂部装
10	00-324785-000	Plug	洗臂堵
11	00-324043-000	Nut	锁母
	00-883452-001	Axle-Wash Arm	导套
12	00-609782-000	Screw	带垫外六角头螺钉M5*8
13	01-240096-002	Rinse Arm,Assy.	喷淋臂组件
14	00-883479-001	Axle	三通轴
15	00-775933-003	Gasket	密封环
16	02-240205-001	Milled Nut	双六角螺母
17	00-774072-001	Teflon Washer	喷淋臂垫片
18	00-774072-002	Teflon Washer	喷淋臂垫片
19	7159075-001	Axle-Rinse Arm	喷淋臂轴焊件
20	00-774072-007	Teflon Washer	四氟垫
21	00-883496-001	Nut	三通盖
22	00-172986-035	Gasket	垫圈71x61x1.5
23	00-883721-001	Hose	胶管25x705
24	00-898247-002	Hose	弯头胶管480x32
25	00-898247-009	Hose	弯头胶管750x25
26	00-324071-000	Tee	三通
27	00-323945-021	Hose Clamp 21	喉箍21
28	00-323945-025	Hose Clamp 25	喉箍25
29	00-323945-035	Hose Clamp 35	喉箍35



# WASH AND RINSE SYSTEM

## 清洗和喷淋系统



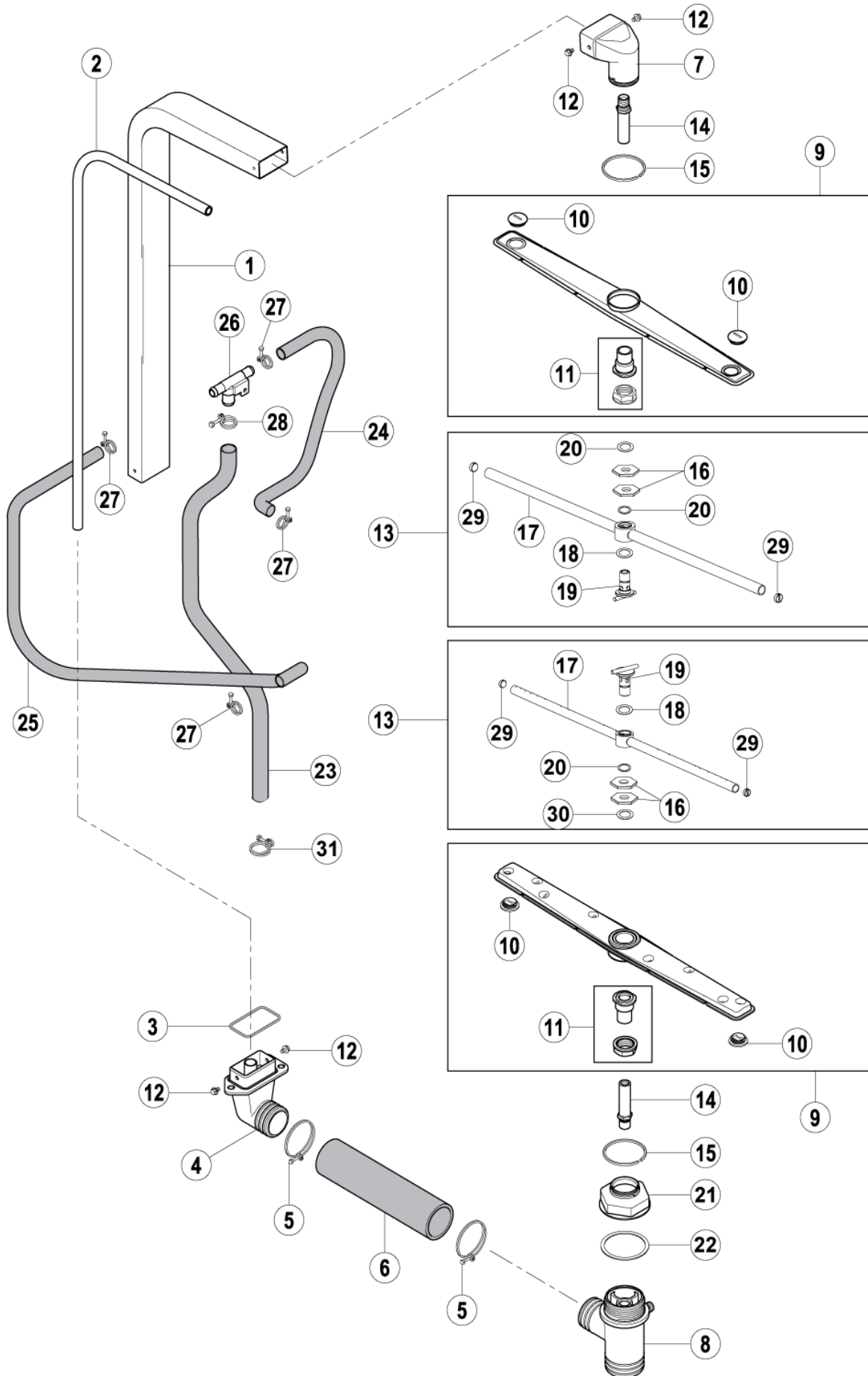
# WASH AND RINSE SYSTEM

## 清洗和喷淋系统

Illus.	Parts No.	Description	
序号	零件号	名称	
1	00-883529-001	Manifold,Assy.	清洗管焊件
2	00-883512-001	Pipe-Rinse	喷淋管
3	00-276903-029	O-Ring 50x4	O型圈50x4
4	00-883481-001	Connection-Wash Pipe	清洗管接头
5	00-323945-060	Hose Clamp 60	喉箍60
6	00-883528-001	Hose 47x230	胶管47x230
7	00-883467-001	Upper Wash Arm Hub	上三通
8	00-883488-001	Lower Wash Arm Hub	下三通
9	00-883454-001	Wash Arm,Assy.	洗臂部装
10	00-324785-000	Plug	洗臂堵
11	00-324043-000	Nut	锁母
	00-883452-001	Axle-Wash Arm	导套
12	00-609782-000	Screw	带垫外六角头螺钉M5*8
13	01-240096-002	Rinse Arm,Assy.	喷淋臂组件
14	00-883479-001	Axle	三通轴
15	00-775933-003	Gasket	密封环
16	7159006-6	Milled Nut	喷淋锁母
17	7159006-7	Rinse Arm	喷淋臂
18	00-774072-001	Teflon Washer	喷淋臂垫片
19	7159006-1	Axle-Rinse Arm	喷淋臂轴
20	00-774072-002	Teflon Washer	喷淋臂垫片
21	00-883496-001	Nut	三通盖
22	00-172986-035	Gasket	垫圈71x61x1.5
23	00-883721-001	Hose	胶管25X705
24	00-898247-002	Hose	弯头胶管480x32
25	00-898247-009	Hose	弯头胶管750x25
26	00-324071-000	Tee	三通
27	00-323945-021	Hose Clamp 21	喉箍21
28	00-323945-025	Hose Clamp 25	喉箍25
29	7159006-5	Plug	喷淋臂堵
30	00-774072-007	Teflon Washer	四氟垫
31	00-323945-035	Hose Clamp 35	喉箍35

# WASH AND RINSE SYSTEM

## 清洗和喷淋系统



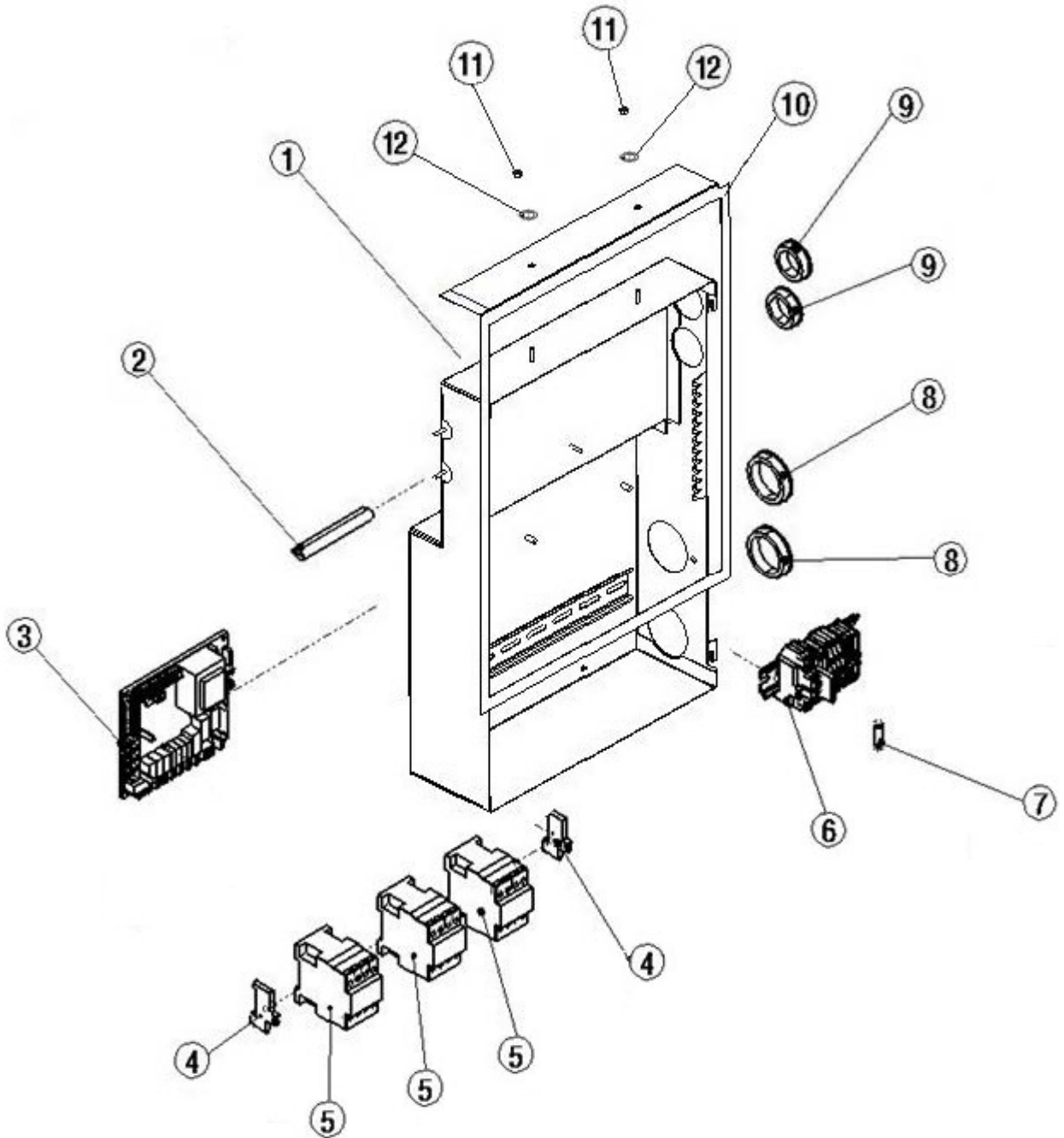
# WASH AND RINSE SYSTEM

## 清洗和喷淋系统

Illus.	Parts No.	Description	
序号	零件号	名称	
1	00-883529-001	Manifold,Assy.	清洗管焊件
2	00-883512-001	Pipe-Rinse	喷淋管
3	00-276903-029	O-Ring 50x4	O型圈50x4
4	00-883481-001	Connection-Wash Pipe	清洗管接头
5	00-323945-060	Hose Clamp 60	喉箍60
6	00-883528-001	Hose 47x230	胶管47x230
7	00-883467-001	Upper Wash Arm Hub	上三通
8	00-883488-001	Lower Wash Arm Hub	下三通
9	00-883454-001	Wash Arm,Assy.	洗臂部装
10	00-324785-000	Plug	洗臂堵
11	00-324043-000	Nut	锁母
	00-883452-001	Axle-Wash Arm	导套
12	00-609782-000	Screw	带垫外六角头螺钉M5*8
13	01-240096-002	Rinse Arm,Assy.	喷淋臂组件
14	00-883479-001	Axle	三通轴
15	00-775933-003	Gasket	密封环
16	<b>02-240205-001</b>	Milled Nut	双六角螺母
17	7159006-7	Rinse Arm	喷淋臂
18	00-774072-001	Teflon Washer	喷淋臂垫片
19	<b>7159075-001</b>	Axle-Rinse Arm	喷淋臂轴焊件
20	00-774072-002	Teflon Washer	喷淋臂垫片
21	00-883496-001	Nut	三通盖
22	00-172986-035	Gasket	垫圈71x61x1.5
23	00-883721-001	Hose	胶管25X705
24	00-898247-002	Hose	弯头胶管480x32
25	00-898247-009	Hose	弯头胶管750x25
26	00-324071-000	Tee	三通
27	00-323945-021	Hose Clamp 21	喉箍21
28	00-323945-025	Hose Clamp 25	喉箍25
29	7159006-5	Plug	喷淋臂堵
30	00-774072-007	Teflon Washer	四氟垫
31	00-323945-035	Hose Clamp 35	喉箍35

# CONTROL BOX

## 控制盒



# CONTROL BOX

## 控制盒

Illus.	Parts No.	Description	
序号	零件号	名称	
1	02-883515-001	Control Box	电器箱焊件
2	00-229169-007	Gasket	海绵条
3	00-897545-002	Control Unit	控制板
4	7159015-11	E/UK	终端固定件
5	743402-3	Contactoer	接触器
6	7159015	Terminal Assy	端子排（三相五线制）
	7159016	Terminal Assy	端子排（三相四线制）
	7159017	Terminal Assy	端子排（单相）
7	7159015-10	Fuse	保险管
8	00-886756-001	Cable Duct	护线圈41.3
9	00-886756-003	Cable Duct	护线圈28.6
10	7159039	Control Box Waterproof curtain	控制箱挡水帘
11	NS-M4	NUT	螺母M4
12	WS-M4	WASHER	平垫圈M4