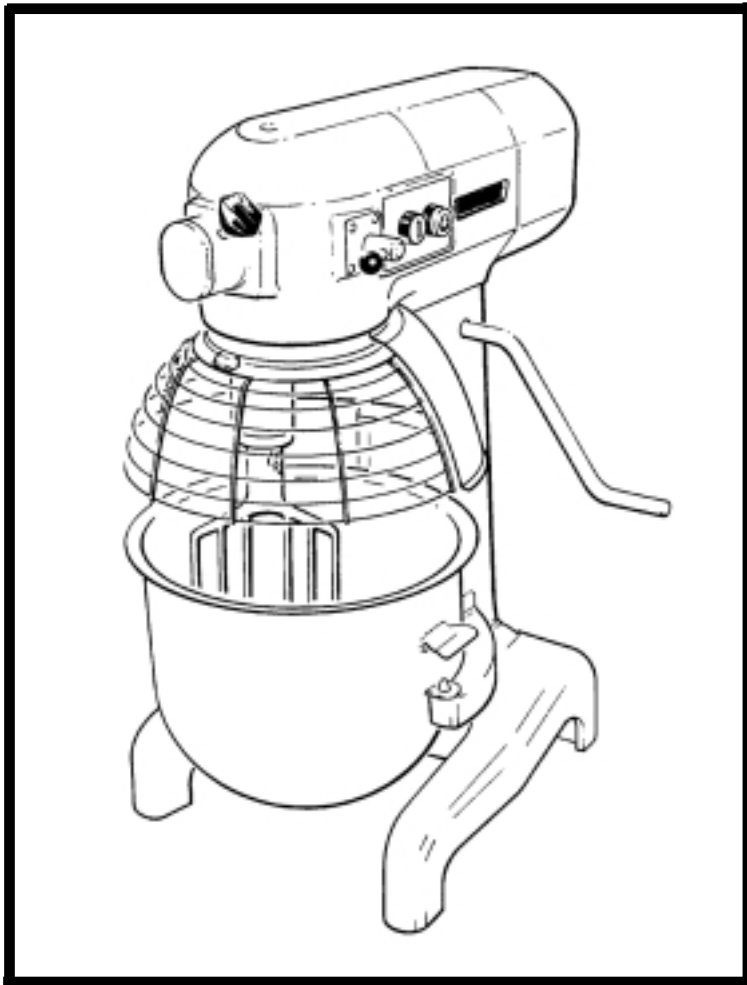


HOBART



A 200 N

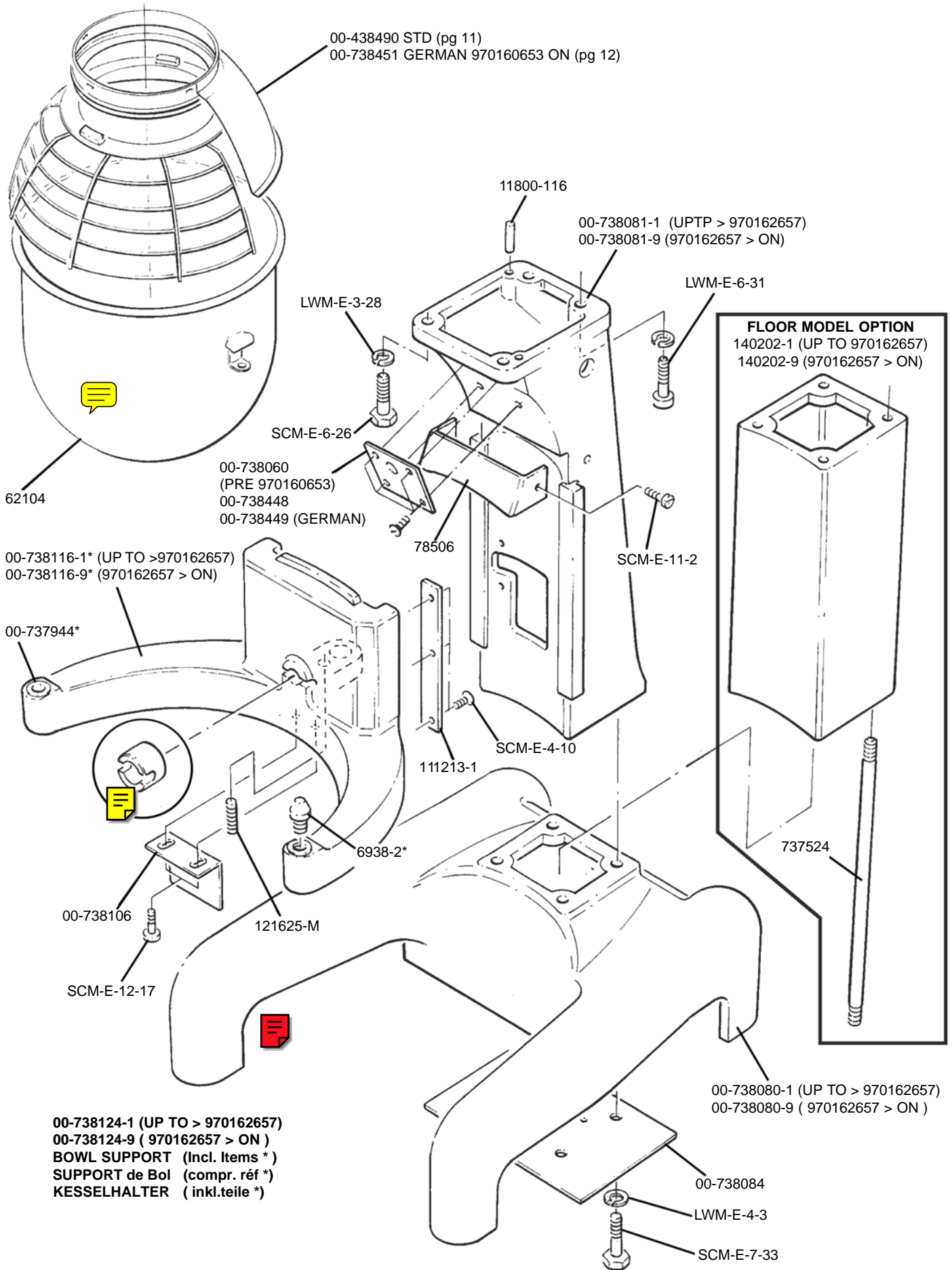
**Catalogue of Replacement Parts
Catalogue de Pieces de Rechange
Ersatzteilkatalog**



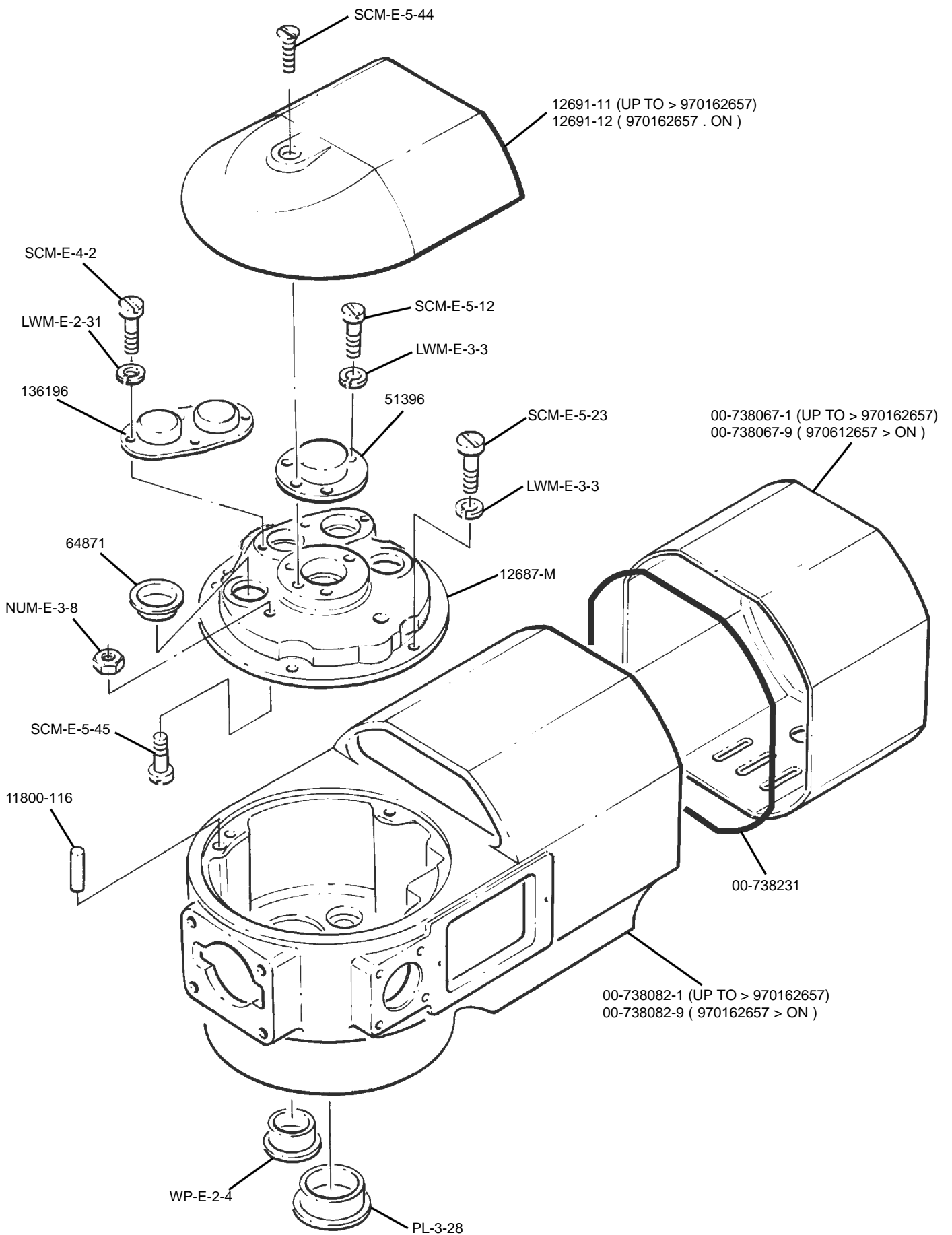
CE

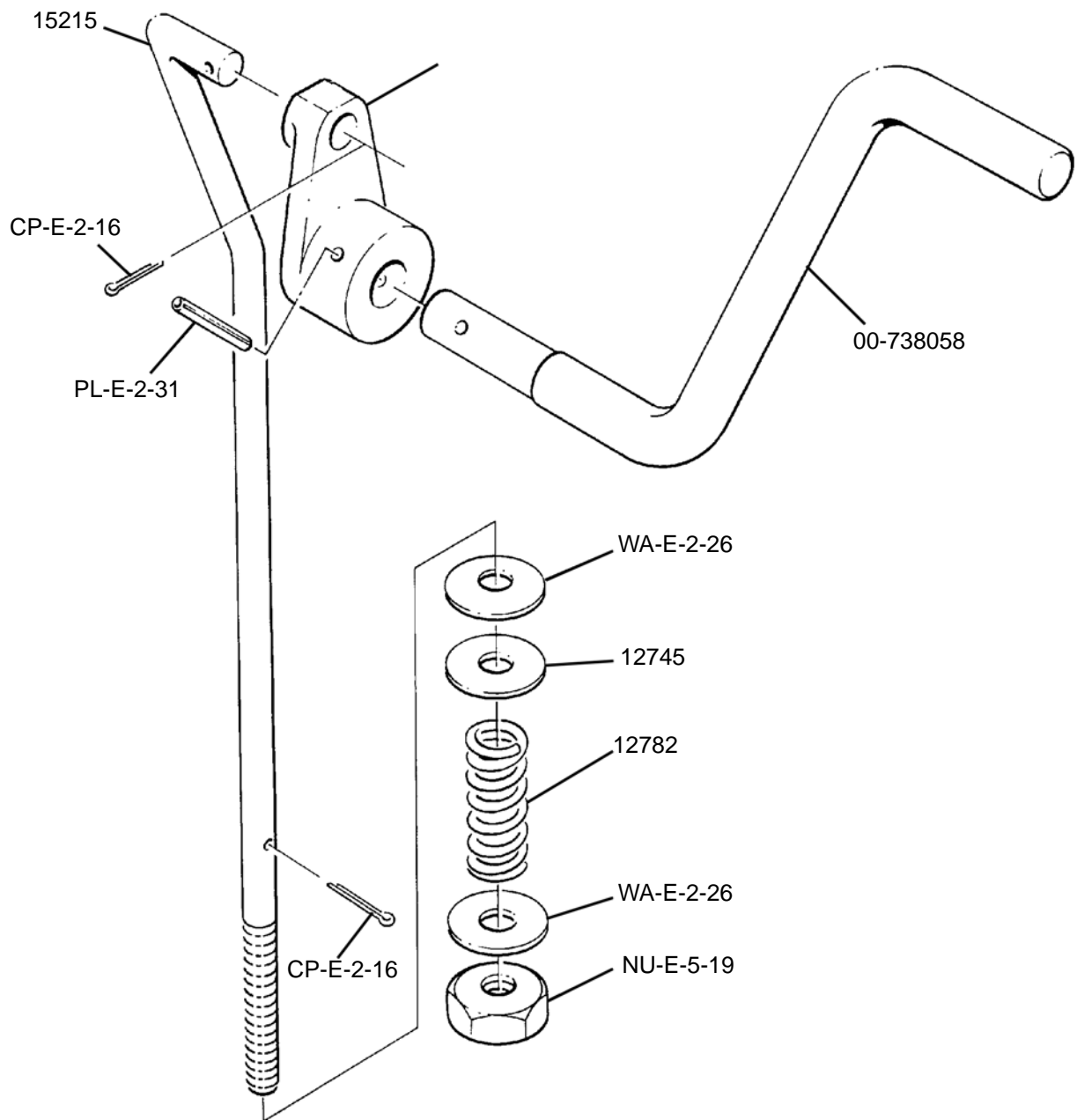
CONTENTS
SOMMAIRE
INHALT

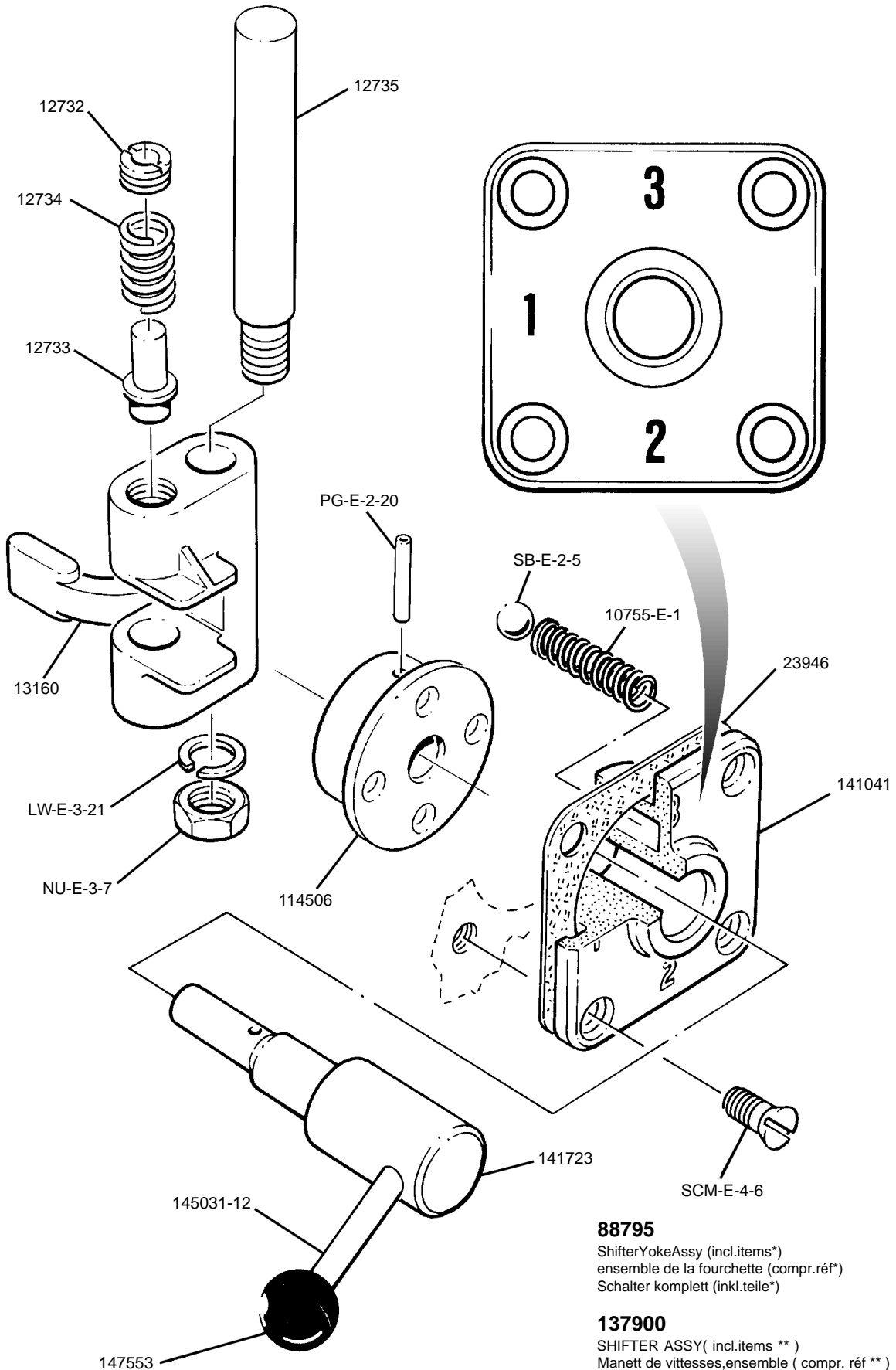
	Page Seite
Base, Pedestal and Bowl Unit.....	2
Base, Colonne, Support de bol Fuß, Säule und Kesselhalter	
Transmission Case.....	3
Boîte de Vitesses Antriebsgehäuse	
Bowl lift.....	4
Relevage de bol Kesselheber	
Shifter Unit.....	5
Changement de Vitesses Geschwindigkeit Keitswahlschalter	
Planetary Assembly.....	6
Ensemble du Planétaire Plantenkopf	
Attachment Hub Unit.....	7
Canon Porte Accessoires Ansatzabe	
Centre Shaft	8
Arbre Central Getriebewelle	
Transmission Shaft.....	9
Arbre Intermédiaire Antriebswelle	
Worm Gear Shaft.....	10
Arbre roue hélicoïdal Schneckenradwelle	
Guard Assembly.....	11
Sécurité de Bol Schutzgitter	
Guard Assembly (GERMAN).....	12
Sécurité de Bol Schutzgitter	
Electrical Parts.....	13
Pièces Electriques Elektronenteile	
Electrical Parts (230v/50/1 & 400/50/3+N).....	14
Auxilliaires Électriques Elektronenteile	
Electrical Parts (230v/50/3 & 400/50/3).....	15
Auxilliaires Électriques Elektronenteile	
Electrical Parts (400/50/3 GERMAN)	16
Pièces Electriques Elektronenteile	
Agitators.....	17
Agitateurs Rührwerkzeuge	



00-738124-1 (UP TO > 970162657)
 00-738124-9 (970162657 > ON)
BOWL SUPPORT (incl. Items *)
SUPPORT de Bol (compr. réf *)
KESSELHALTER (inkl.teile *)







88795

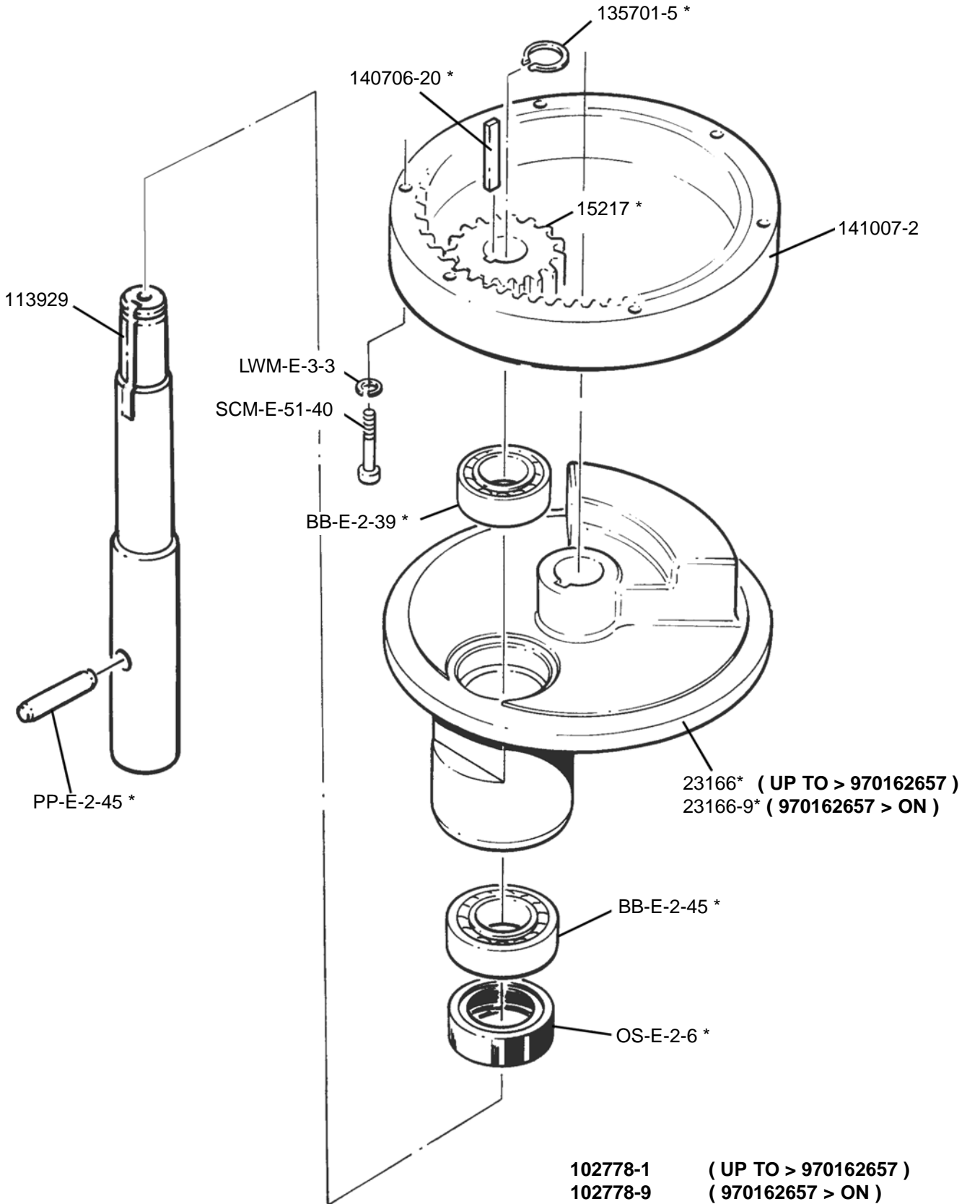
ShifterYokeAssy (incl.items*)
 ensemble de la fourchette (compr.réf*)
 Schalter komplett (inkl.teile*)

137900

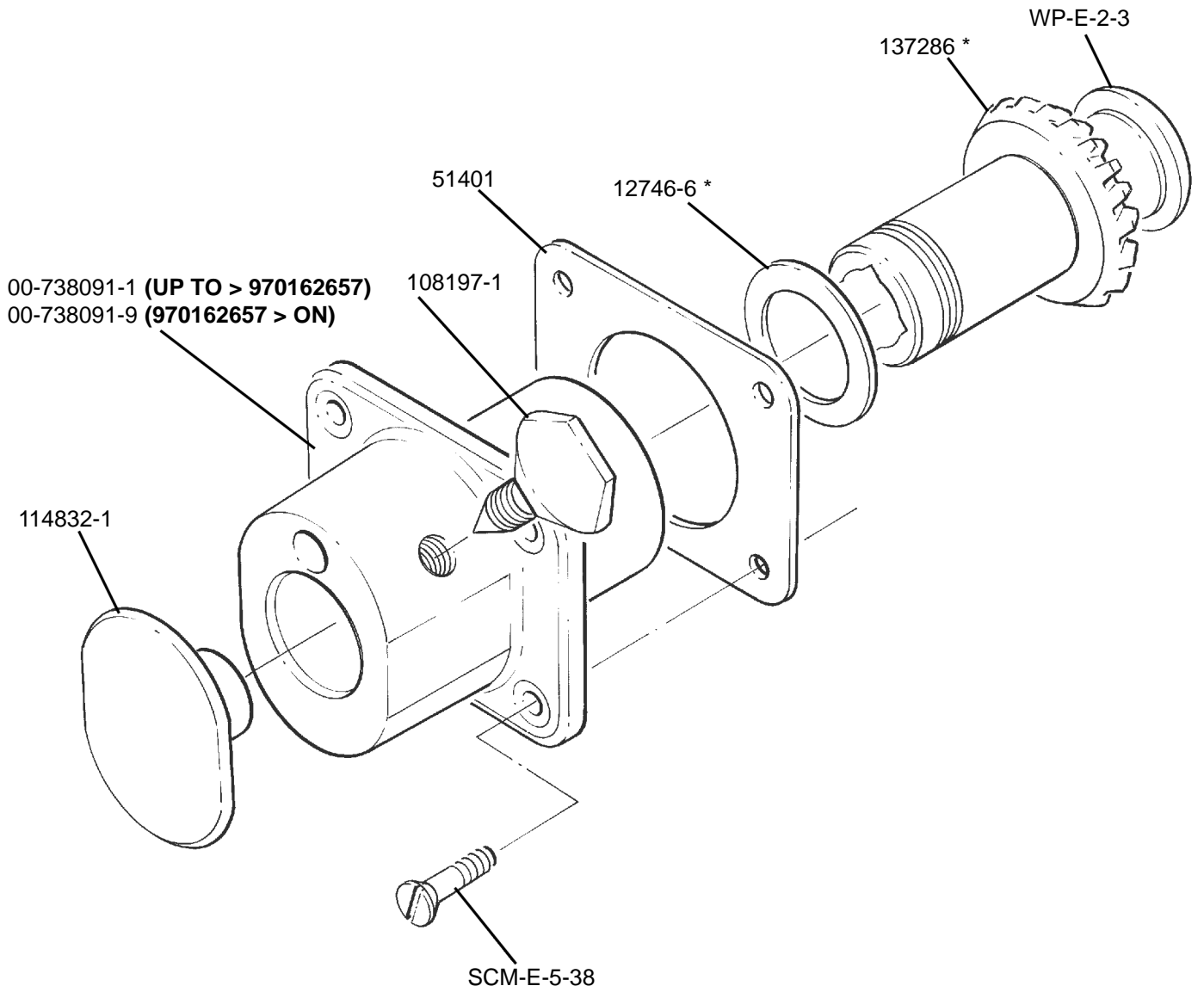
SHIFTER ASSY(incl.items **)
 Manett de vitesses,ensemble (compr. réf **)
 Schaltermechanismus (inkl.teile **)

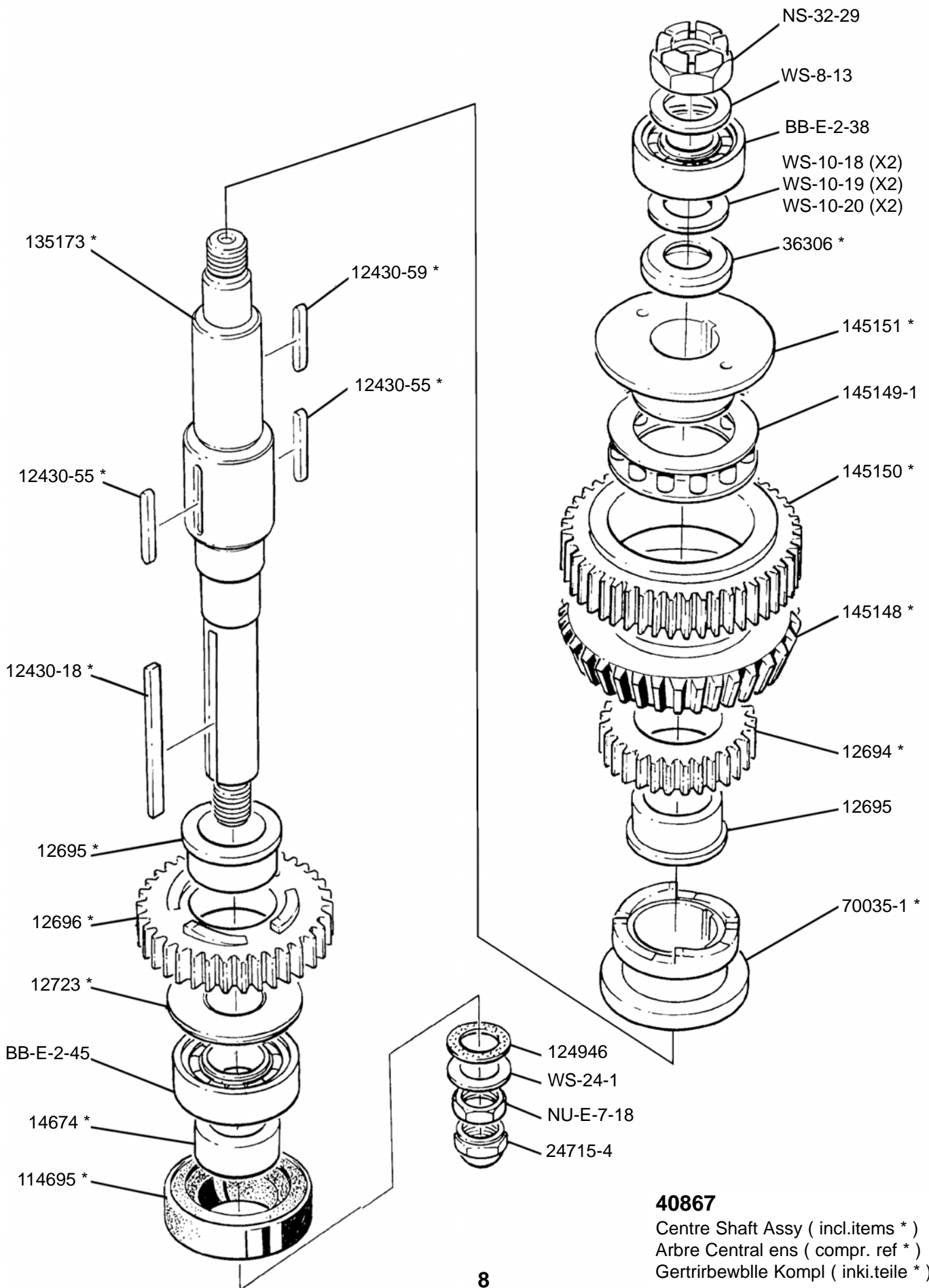
799999-10

SHIFTER ASSY(SWISS ONLY) (incl.items **)
 Manett de vitesses,ensemble(Suisse seul.) (compr. réf **)
 Schaltermechanismus (nur Schweiz) (inkl.teile **)



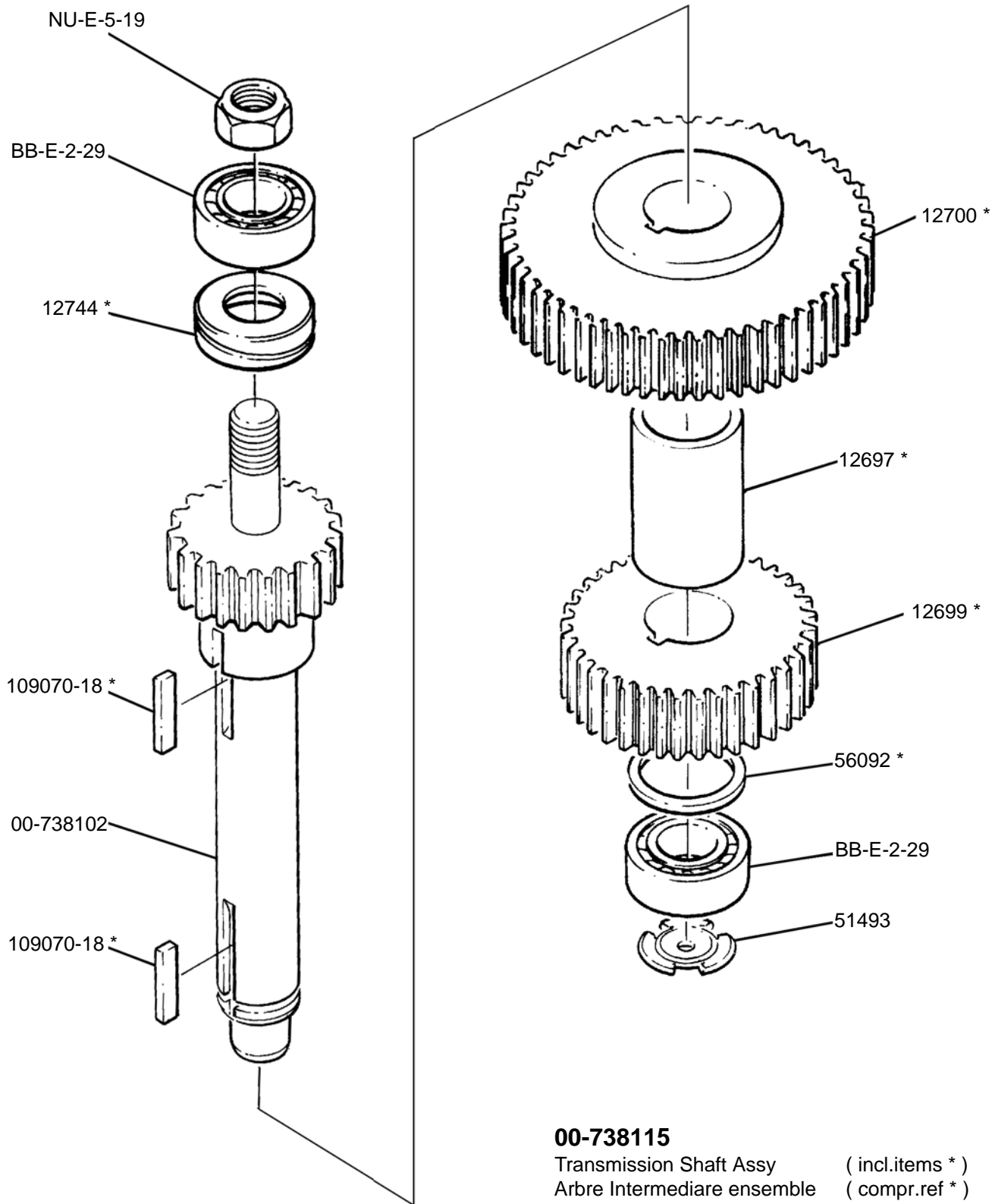
102778-1 (UP TO > 970162657)
102778-9 (970162657 > ON)
 Planetary, Assembly (incl. items *)
 Planétaire, ensemble (compr. fef *)
 Planetengetriebe, komplett (inkl. teile *)



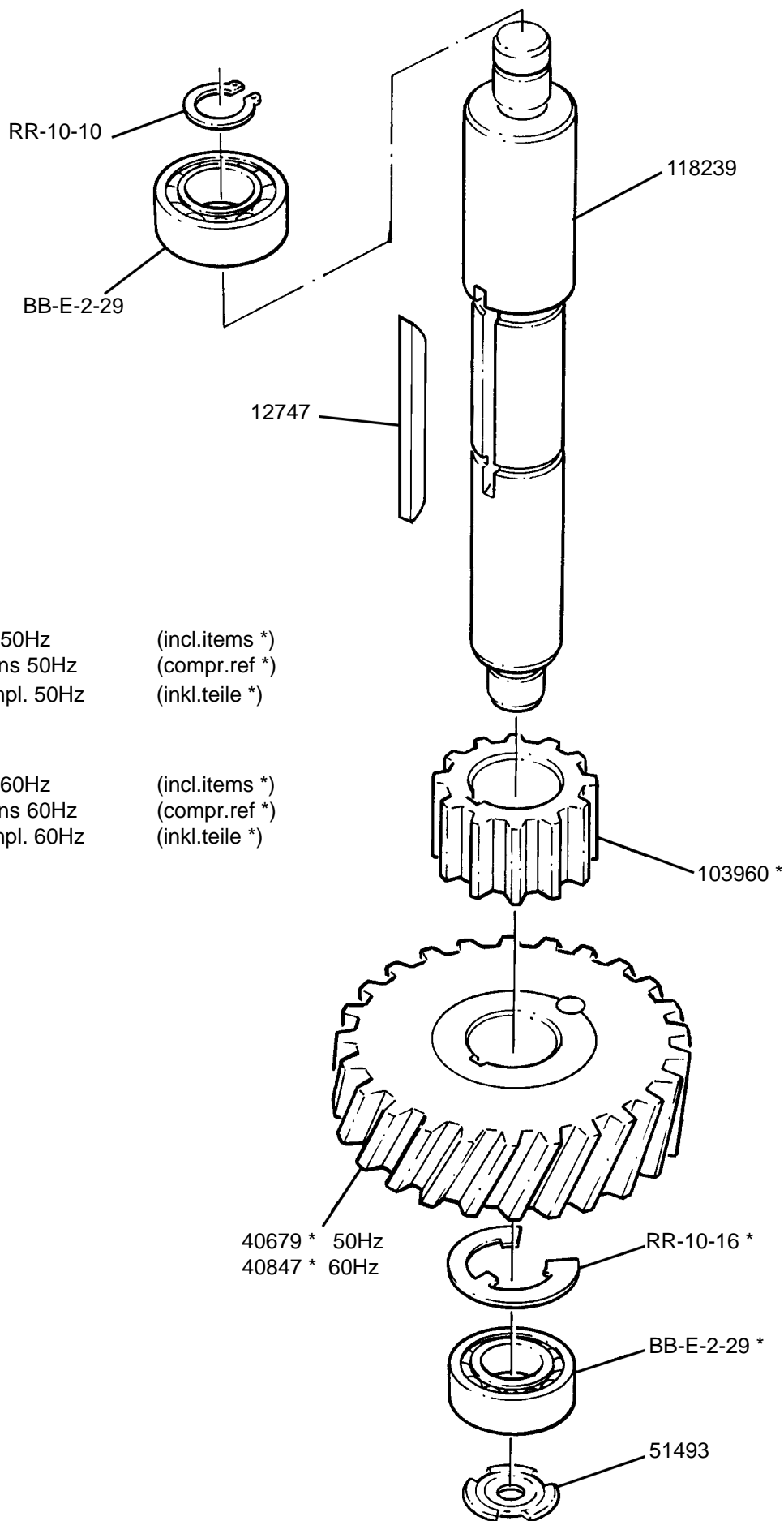


40867

Centre Shaft Assy (incl.items *)
Arbre Central ens (compr. ref *)
Getriebewelle Kompl (inki.teile *)



00-738115
 Transmission Shaft Assy (incl.items *)
 Arbre Intermediaire ensemble (compr.ref *)
 Antriebwelle komplett (inkl.teile *)



136157-1

Worm Gear Shaft Assy, 50Hz
 Arbre roue hélicoïdale ens 50Hz
 Schneckenradwelle Kompl. 50Hz

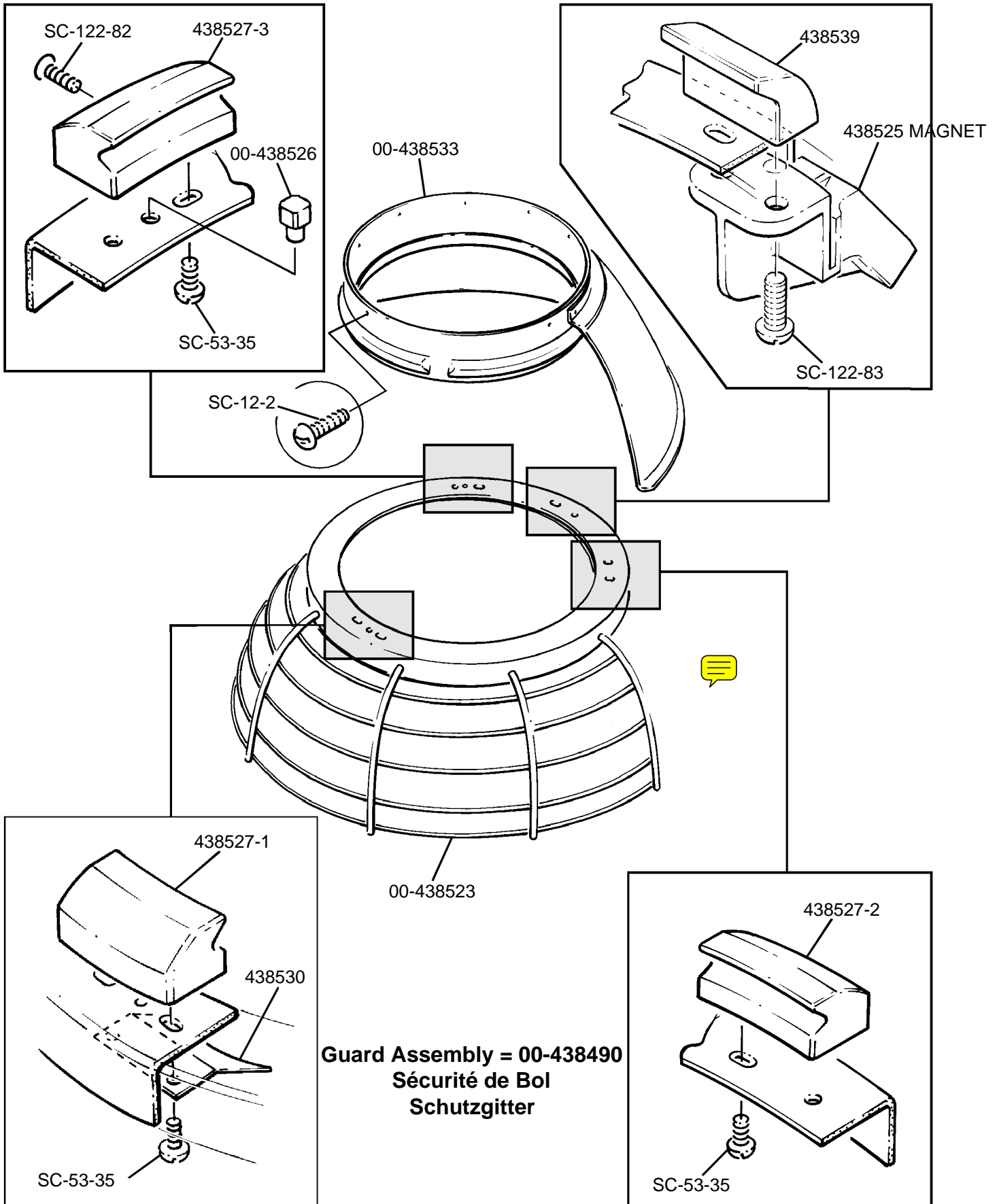
(incl.items *)
 (compr.ref *)
 (inkl.teile *)

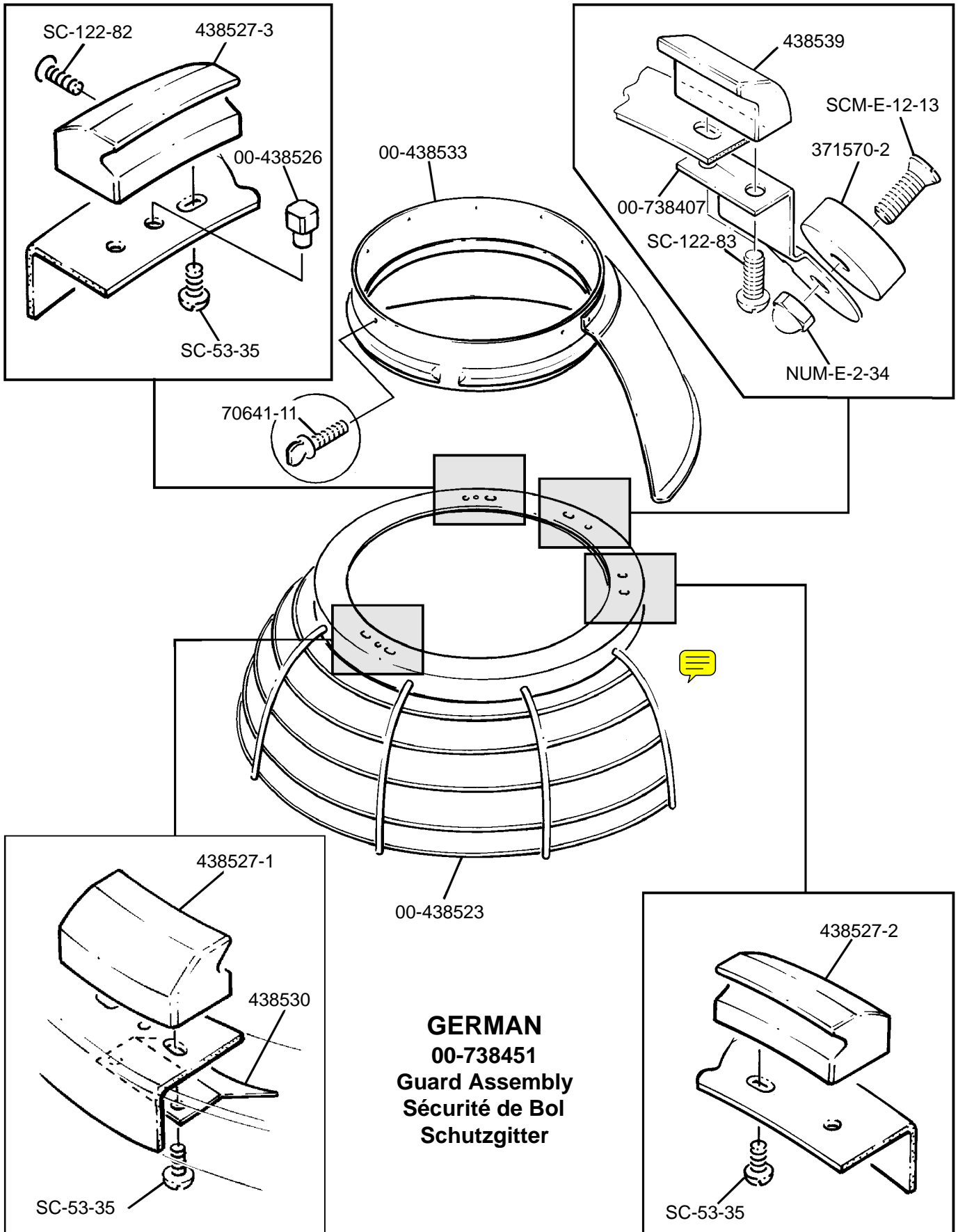
136157-2

Worm Gear Shaft Assy, 60Hz
 Arbre roue hélicoïdale ens 60Hz
 Schneckenradwelle Kompl. 60Hz

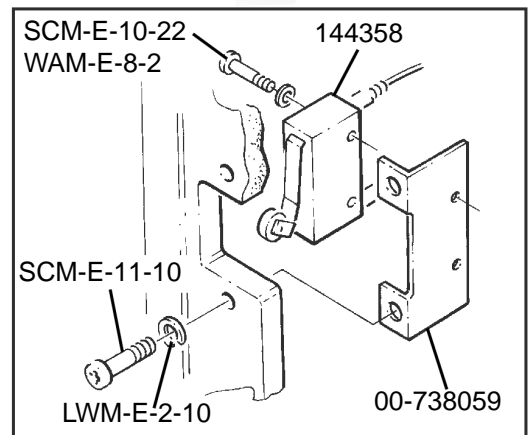
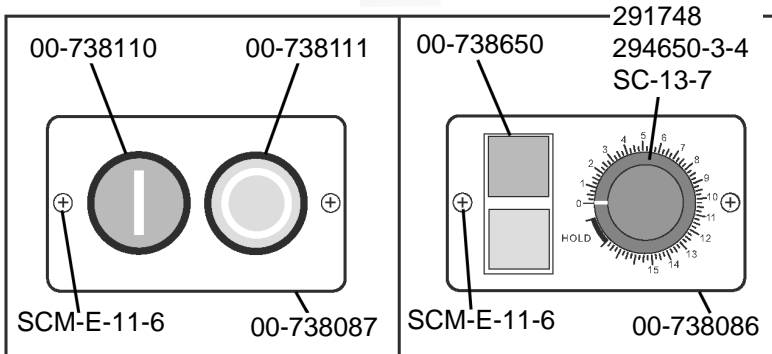
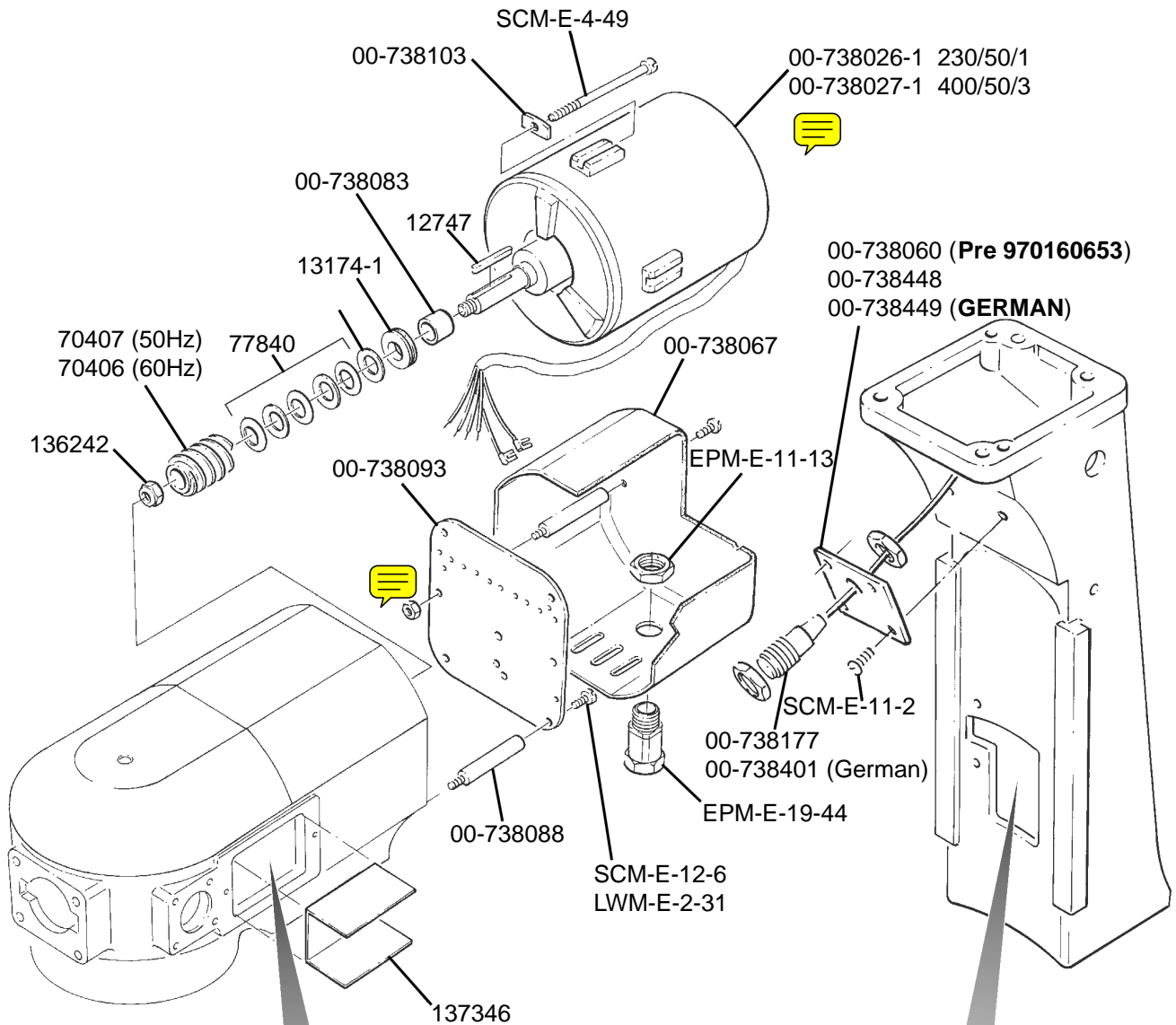
(incl.items *)
 (compr.ref *)
 (inkl.teile *)

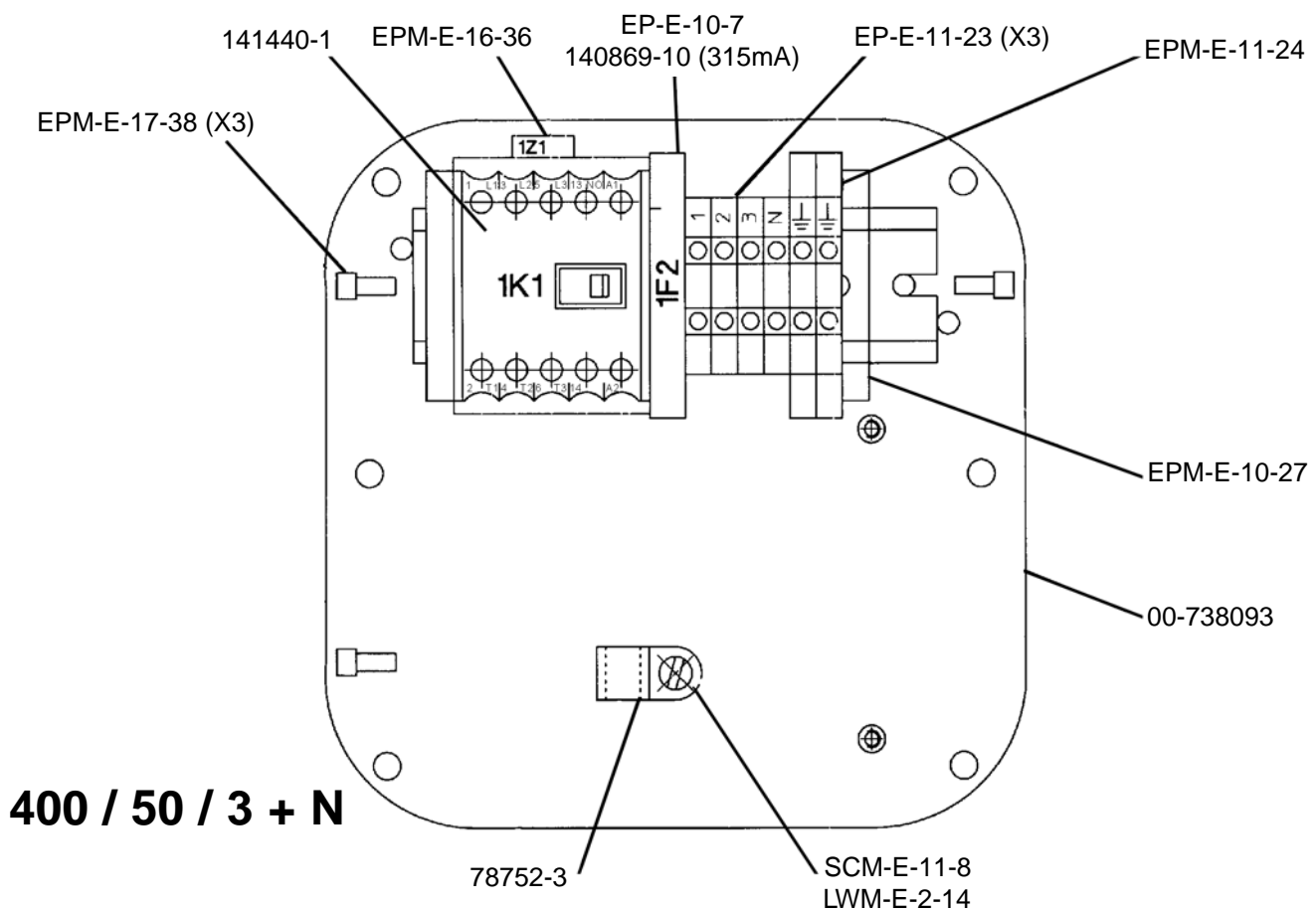
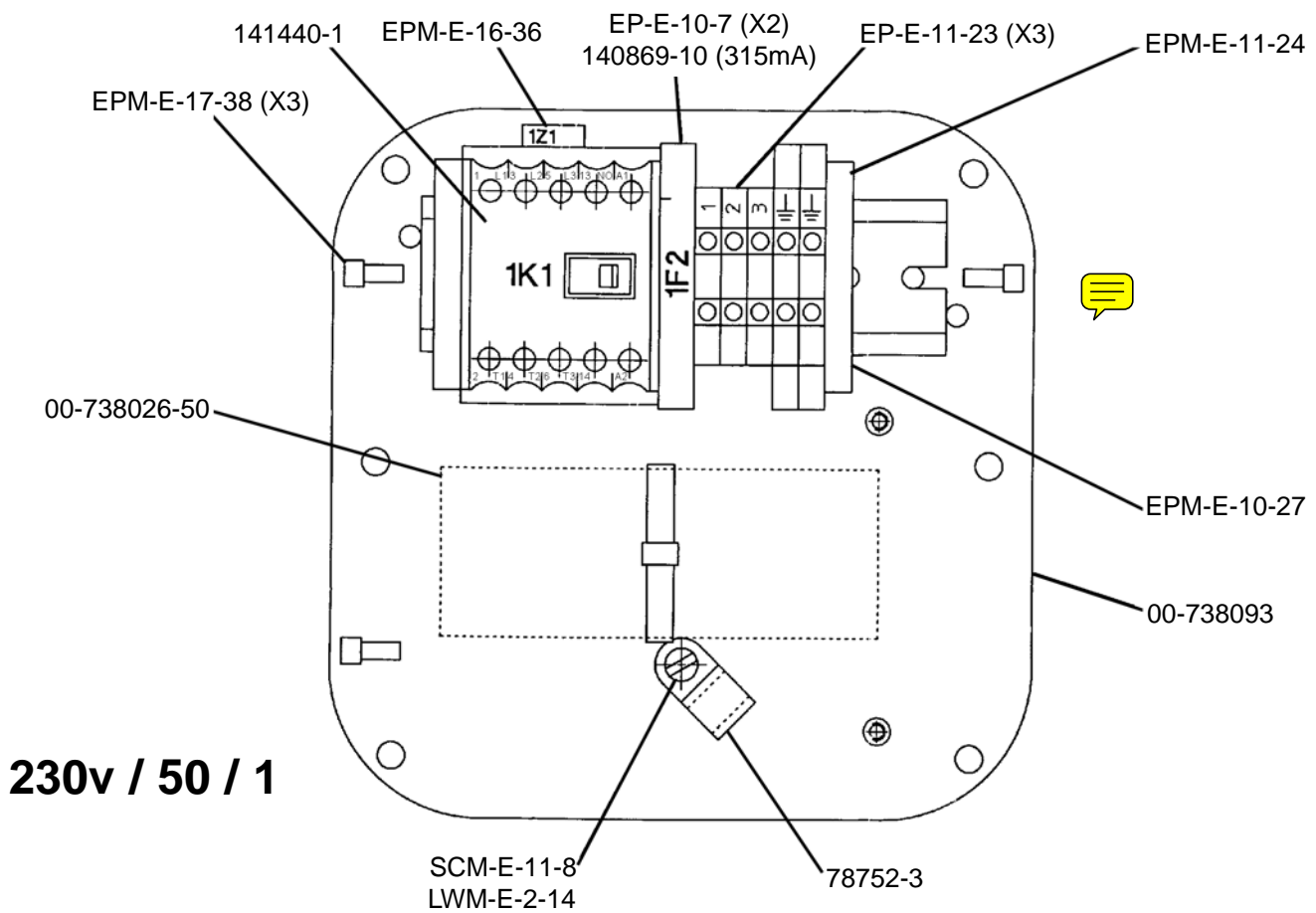
40679 * 50Hz
 40847 * 60Hz





GERMAN
00-738451
Guard Assembly
Sécurité de Bol
Schutzgitter

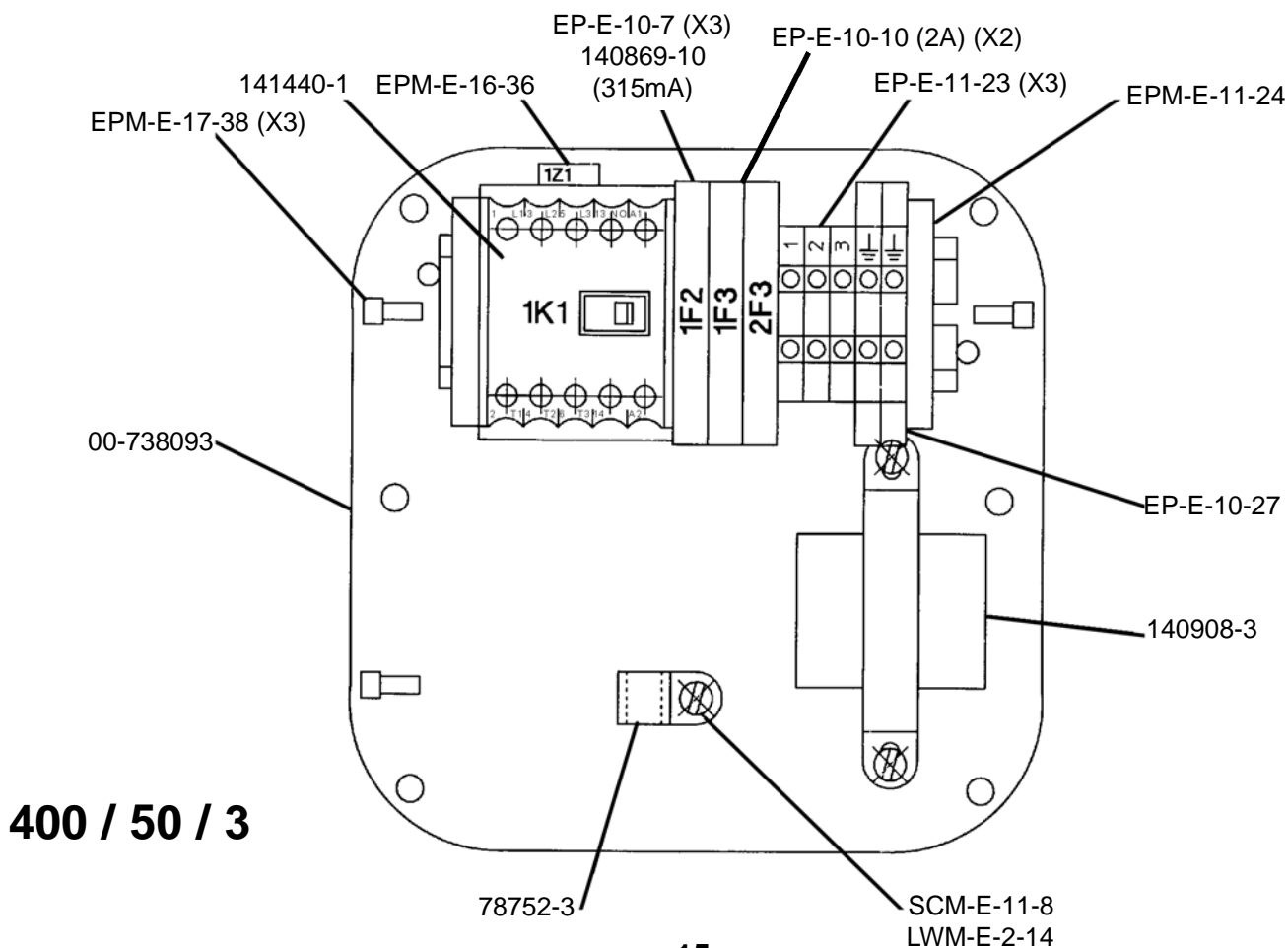
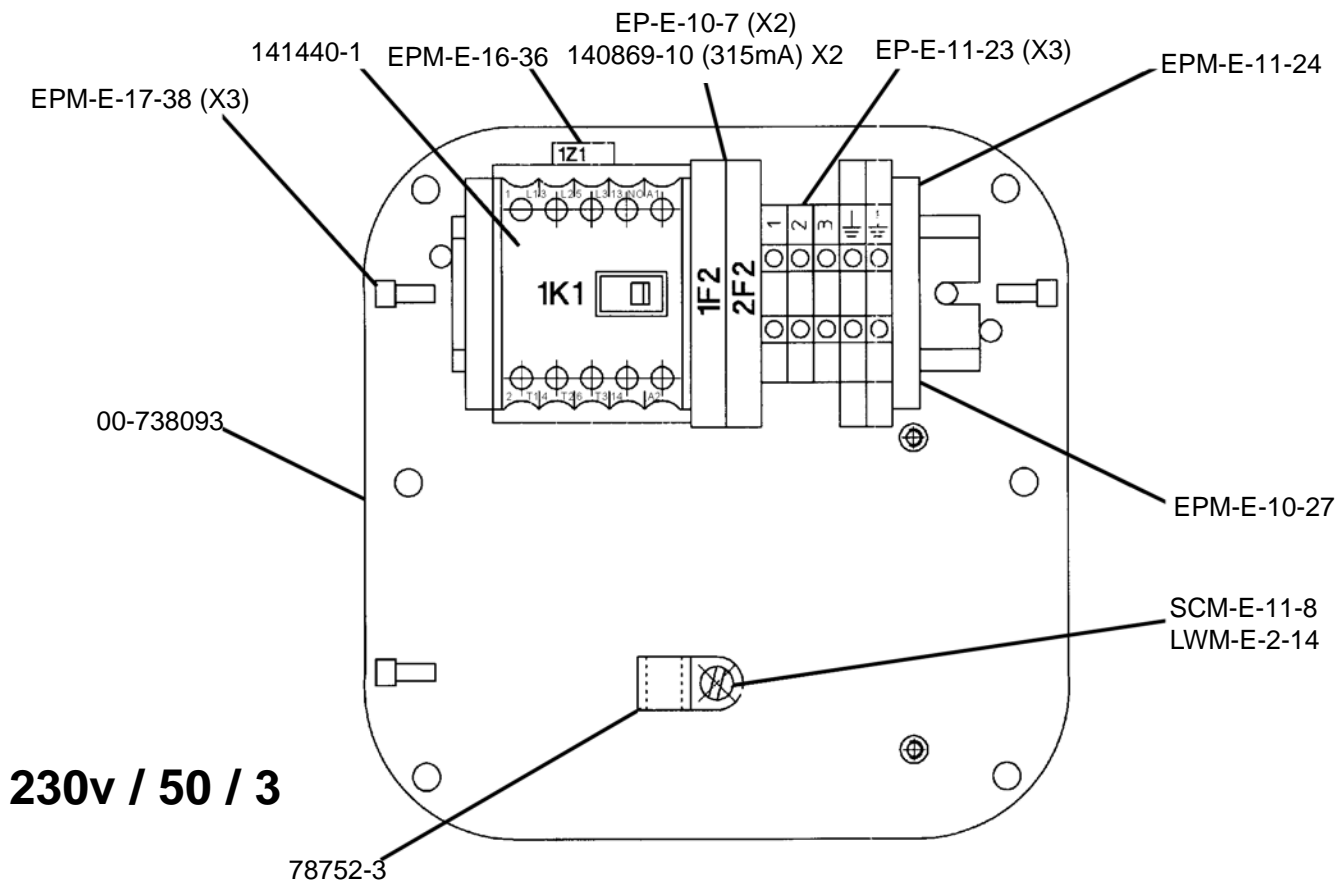


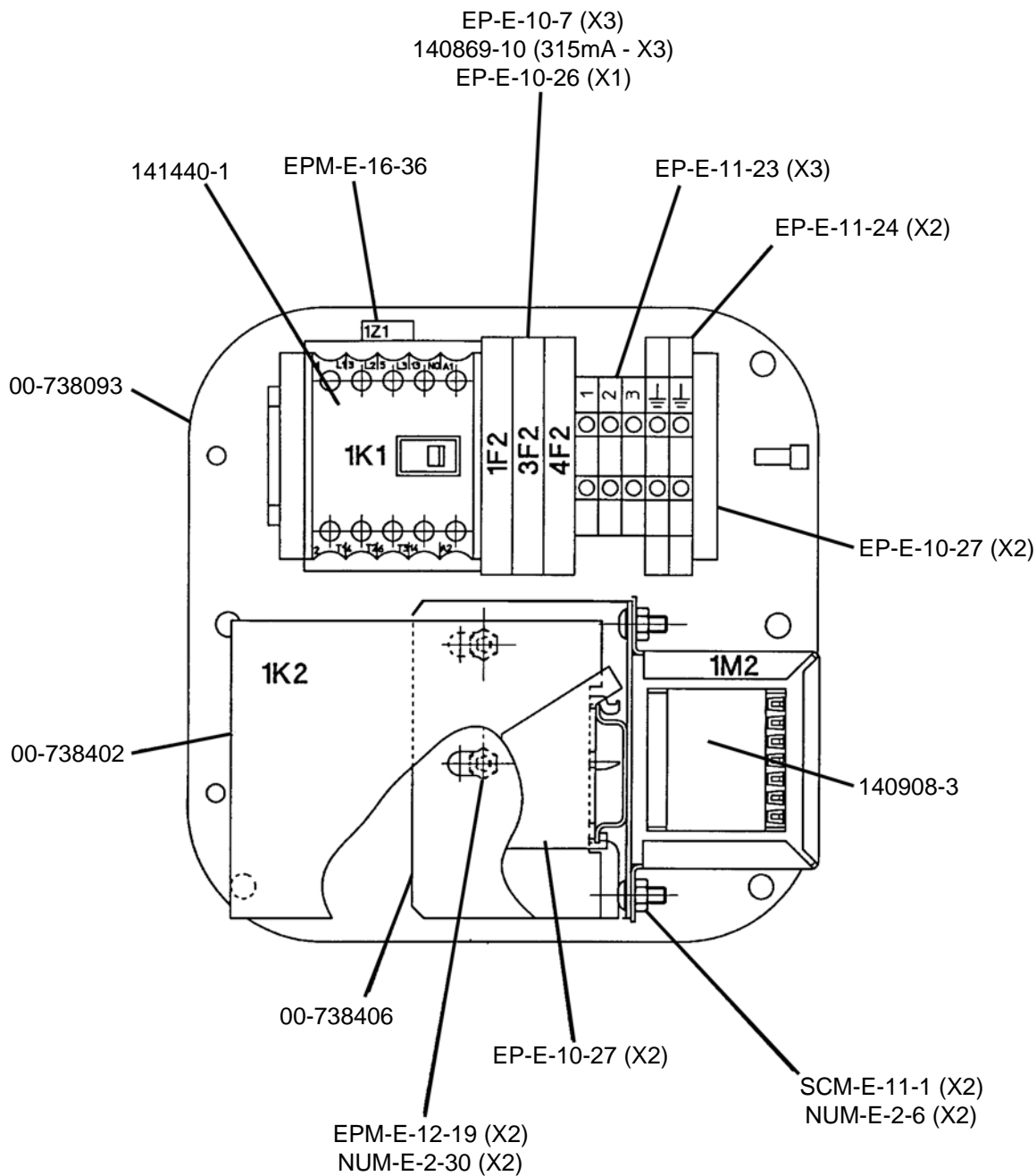




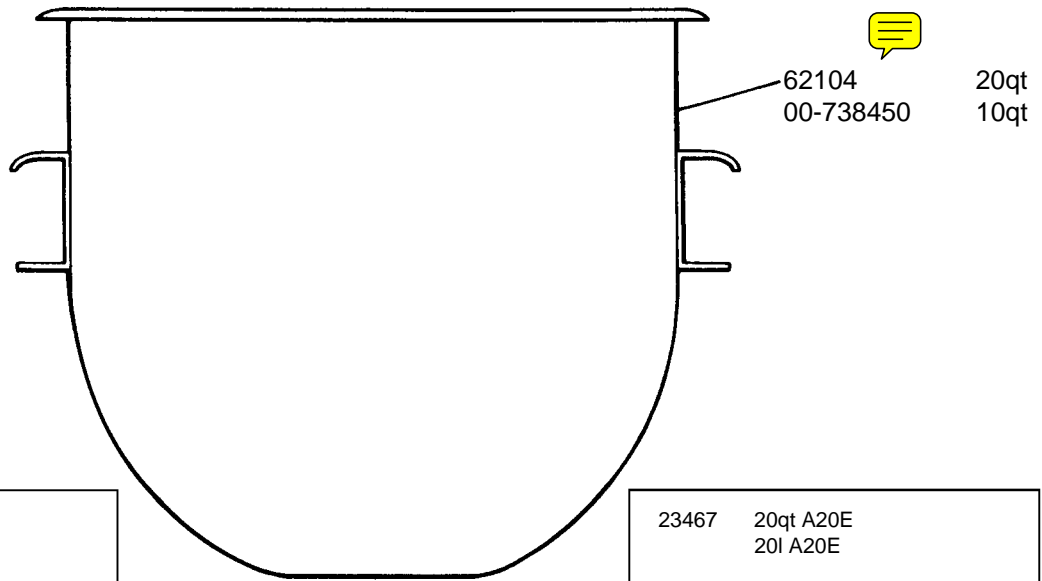
Electrical Parts (230v/50/3 & 400/50/3)
Auxilliaires Électriques
Electrolteile

A200N

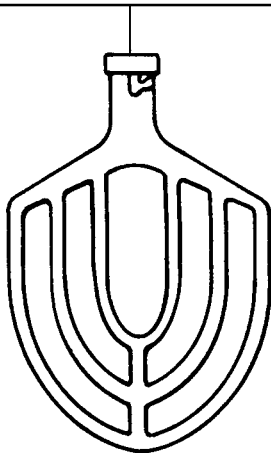




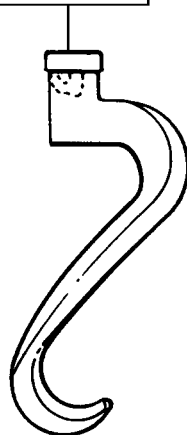
400/50/3 (GERMAN)



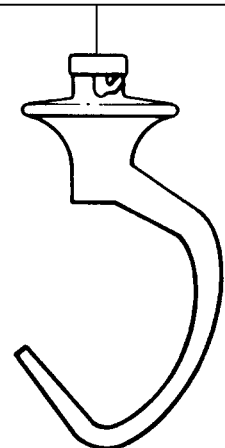
23126	20qt A20B (Ali) 20l A20B (Ali)
24822	20qt A20B (s.stl./inox/CrNi) 20l A20B (s.stl./inox/CrNi)
136915	10qt A10B (Ali) 10l A10B (Ali)



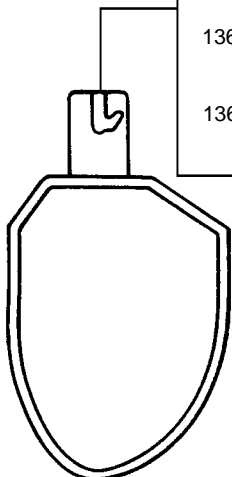
119984



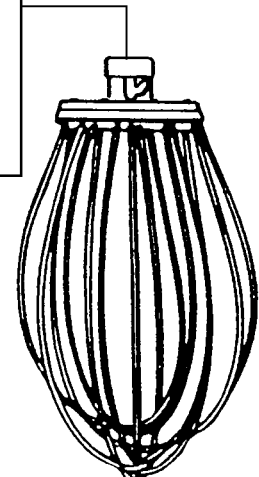
23467	20qt A20E 20l A20E
53692	20qt A20E(s.stl./inox/CrNi) 20l A20E (s.stl./inox/CrNi)
136912	10qt A10E 10l A 10E



74286	20qt A20PK 20l A20PK
137555	20qt A20PK (s.stl./inox/CrNi) 20l A20PK (s.stl./inox/CrNi)
136914-1	10qt A10PK 10l A10PK
136914-2	10qt A10PK (s.stl./inox/CrNi) 10l A10PK (s.stl./inox/CrNi)



23511-M	20qt A20D 20l A20D
140249	10qt A10D 10l A10D
146010	20qt A20DG 20l A20DG





143267 Static Stand (as above)

143268 Stand (with castors)



A200N

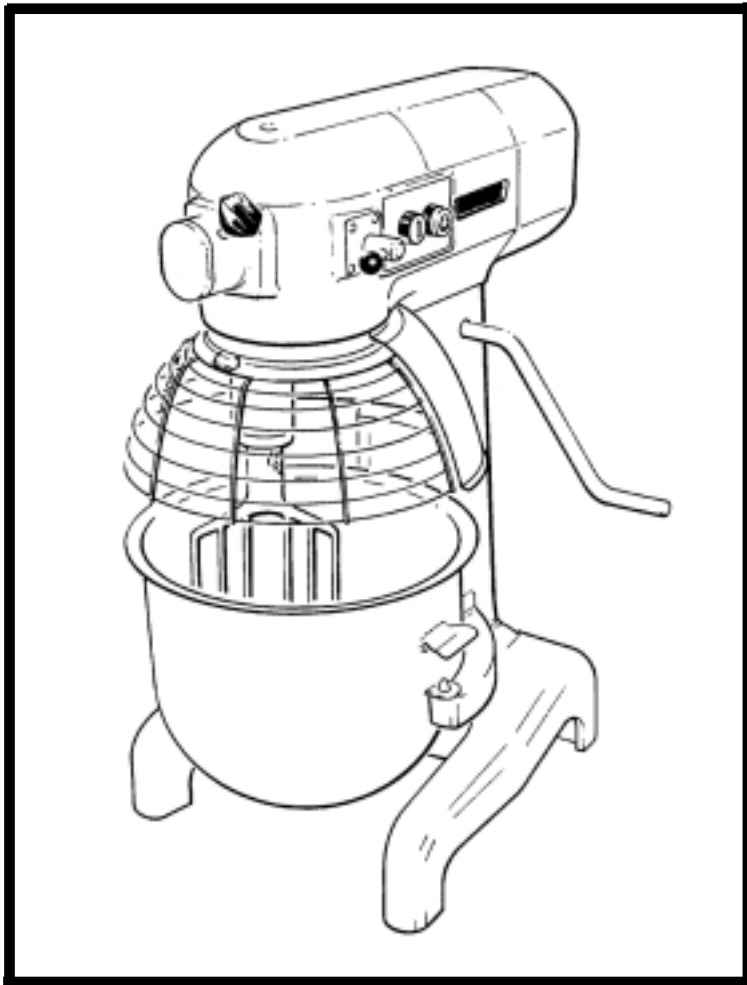
As continued product improvement is a policy of HOBART, specifications are subject to change without notice.

Ce catalogue n'est pas contractuel. HOBART se réserve le droit, et sans préavis, d'apporter toutes modifications ou améliorations à ses matériels.

HOBART behält sich das Recht vor, an allen Produkten technische Änderungen und Verbesserungen ohne Ankündigung vorzunehmen.

Voortdurende produktverbetering vormt een wezenlijk onderdeel van het beleid van HOBART. Specificaties kunnen zonder kennisgeving gewijzigd worden.

HOBART



A 200 N

**Catalogue of Replacement Parts
Catalogue de Pieces de Rechange
Ersatzteilkatalog**

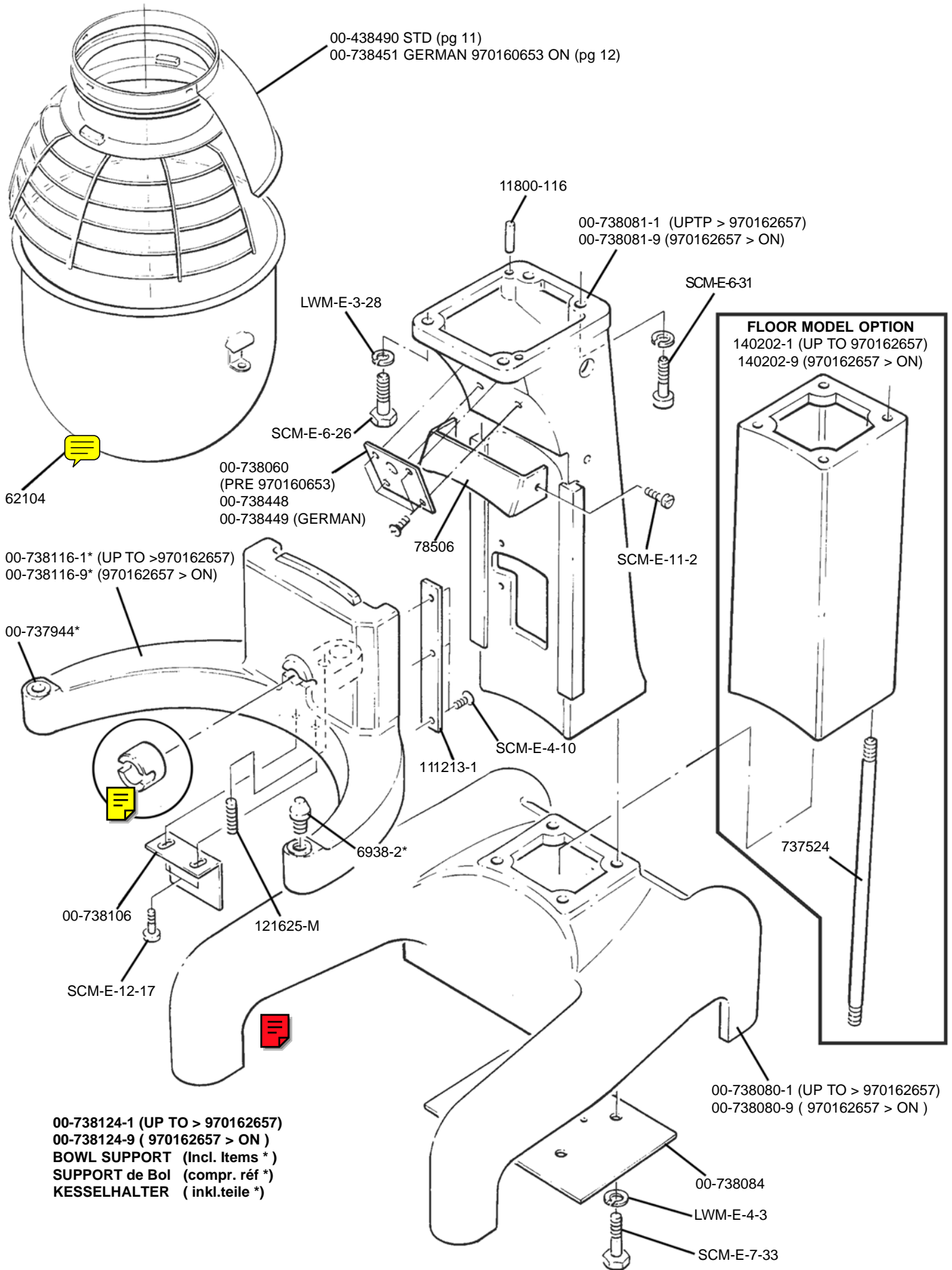


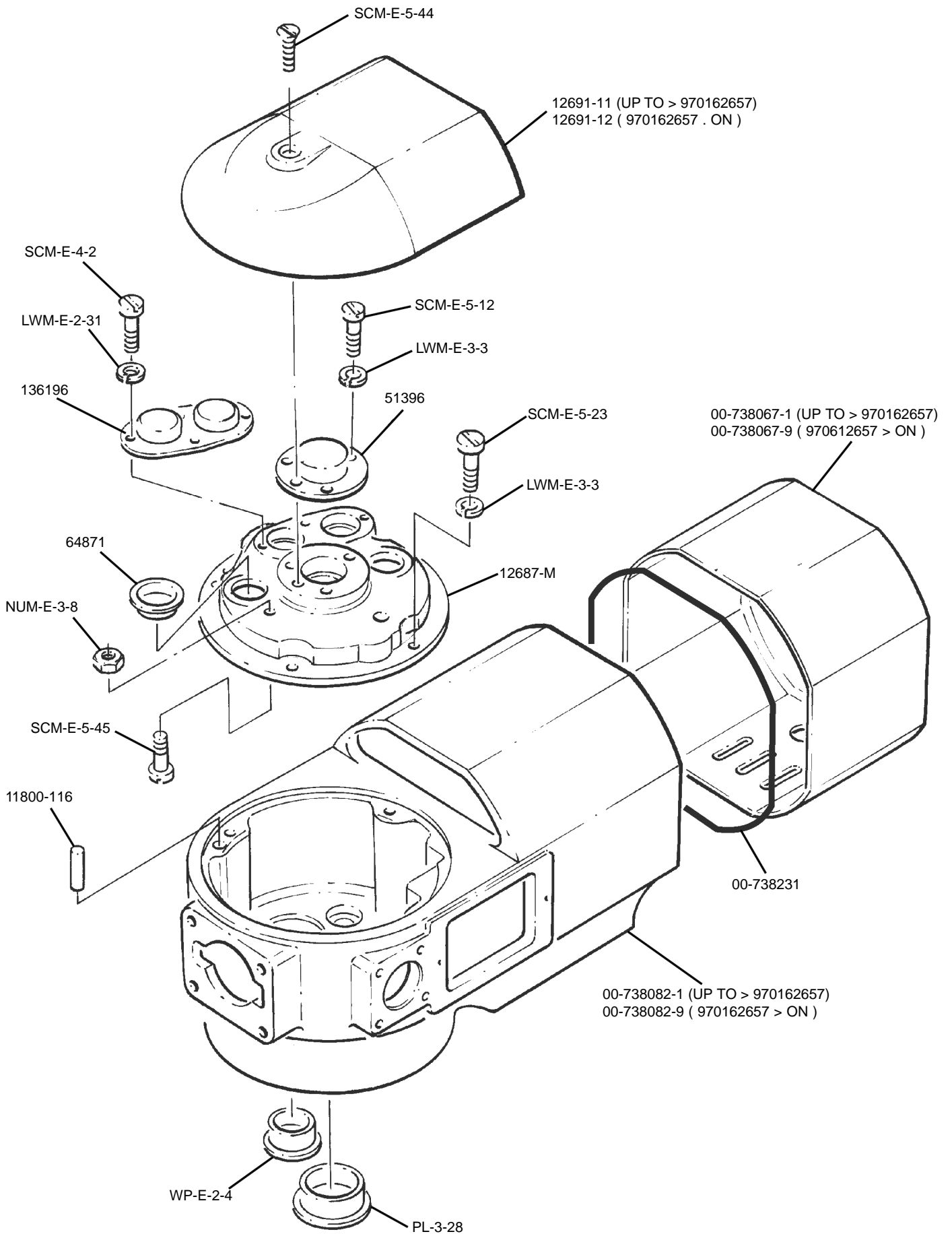
CE

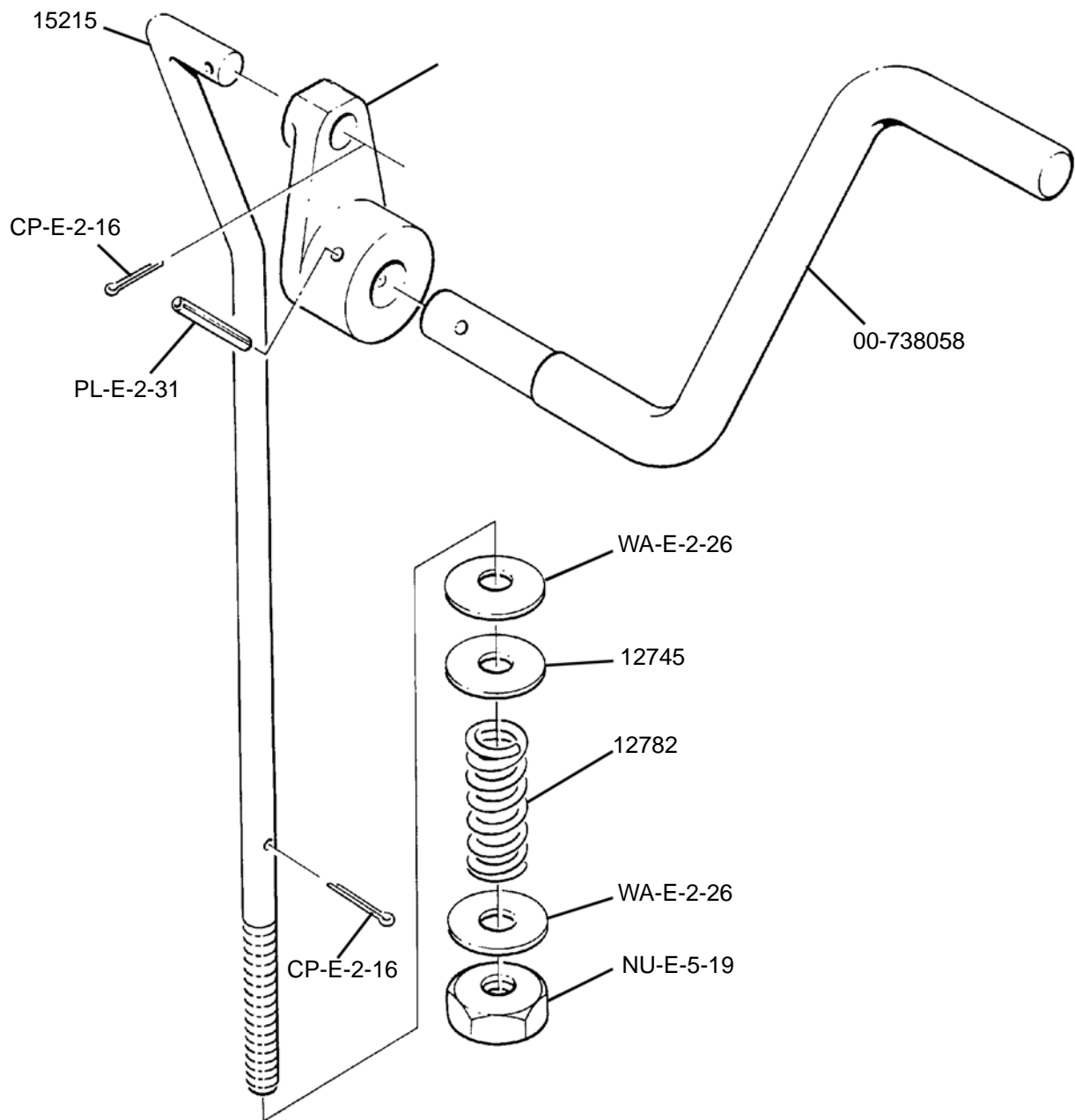
CONTENTS
SOMMAIRE
INHALT

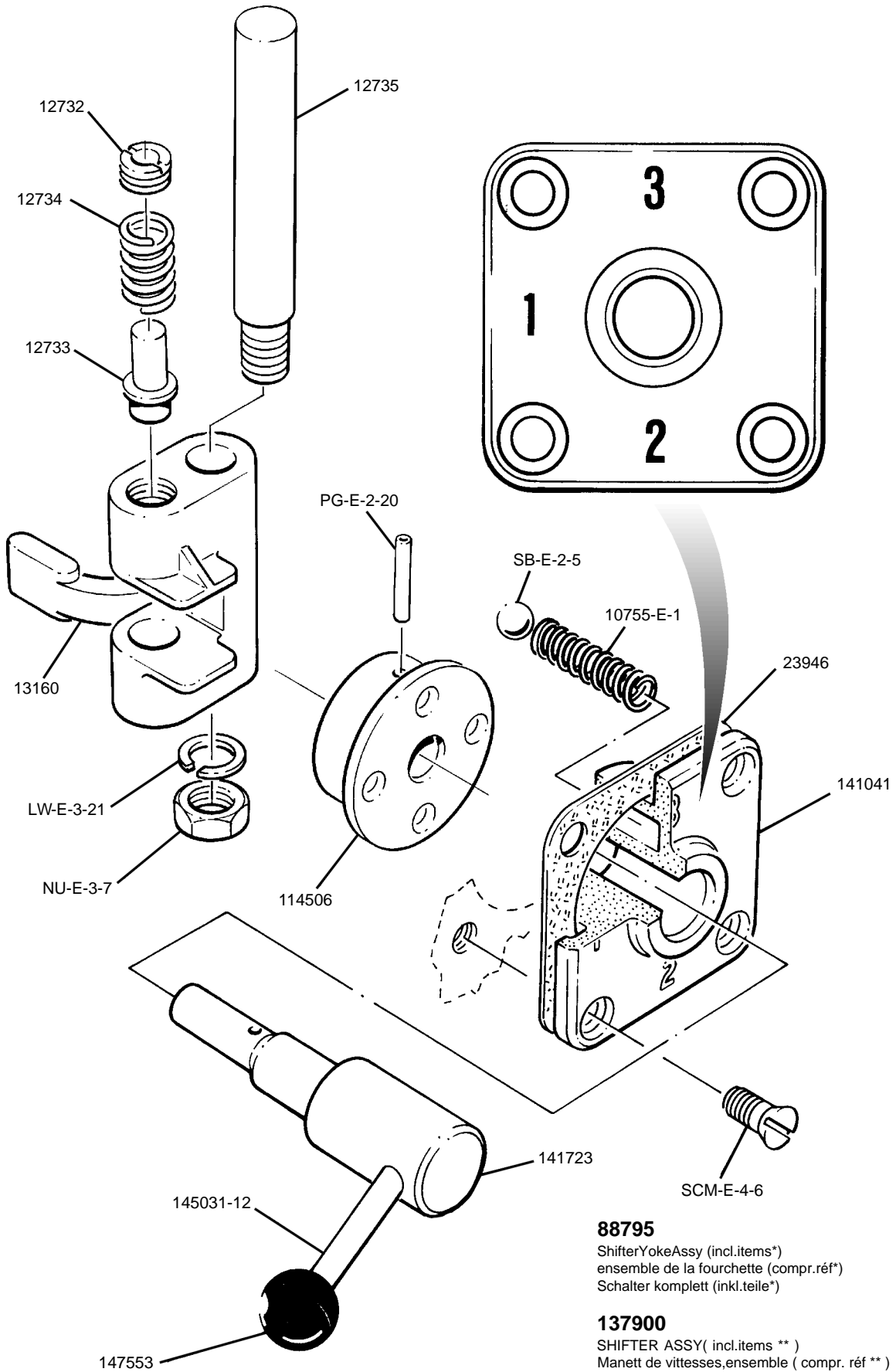
Page
Seite

Base, Pedestal and Bowl Unit.....	2
Base, Colonne, Support de bol	
Fuß, Säule und Kesselhalter	
Transmission Case.....	3
Boîte de Vitesses	
Antriebsgehäuse	
Bowl lift.....	4
Relevage de bol	
Kesselheber	
Shifter Unit.....	5
Changement de Vitesses	
Geschwindigkeit Keitswahlschalter	
Planetary Assembly.....	6
Ensemble du Planétaire	
Planetenkopf	
Attachment Hub Unit.....	7
Canon Porte Accessoires	
Ansatzabe	
Centre Shaft	8
Arbre Central	
Getriebewelle	
Transmission Shaft.....	9
Arbre Intermédiaire	
Antriebswelle	
Worm Gear Shaft.....	10
Arbre roue hélicoïdal	
Schneckenradwelle	
Guard Assembly.....	11
Sécurité de Bol	
Schutzgitter	
Guard Assembly (GERMAN).....	12
Sécurité de Bol	
Schutzgitter	
Electrical Parts.....	13
Pièces Electriques	
Elektronenteile	
Electrical Parts (230v/50/1 & 400/50/3+N).....	14
Auxiliaires Électriques	
Elektronenteile	
Electrical Parts (230v/50/3 & 400/50/3).....	15
Auxiliaires Électriques	
Elektronenteile	
Electrical Parts (400/50/3 GERMAN)	16
Pièces Electriques	
Elektronenteile	
Agitators.....	17
Agitateurs	
Rührwerkzeuge	





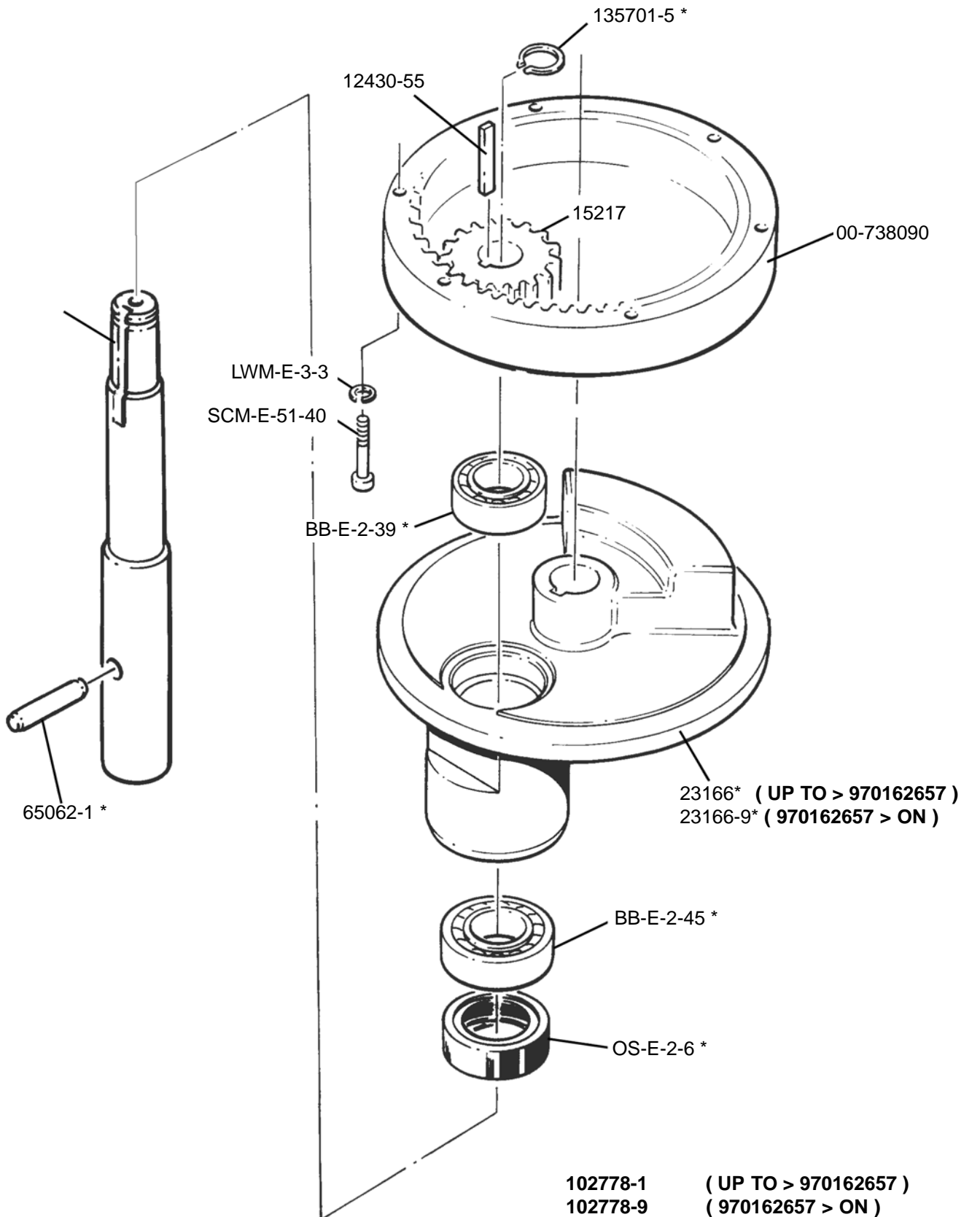




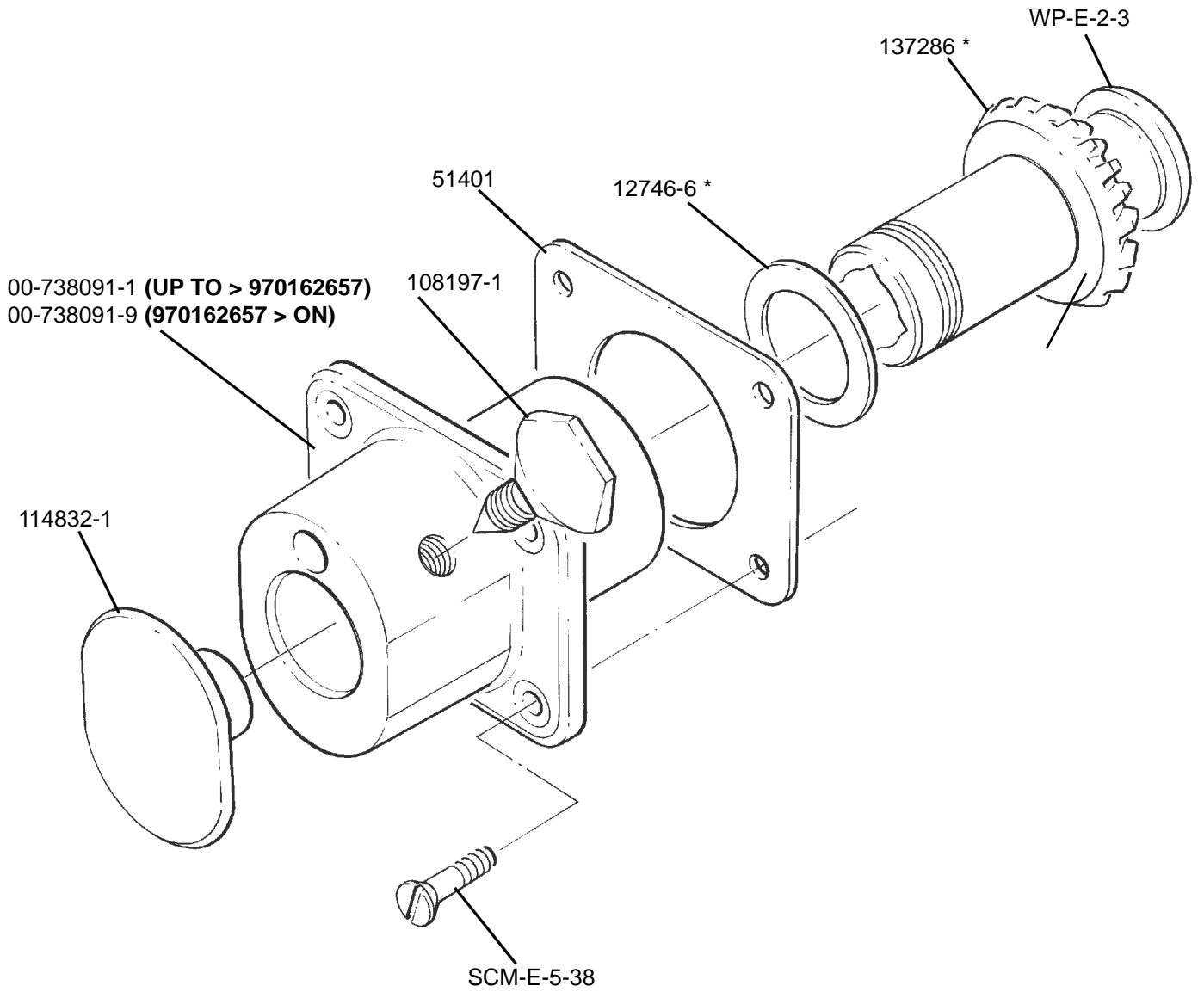
88795
 ShifterYokeAssy (incl.items*)
 ensemble de la fourchette (compr.réf*)
 Schalter komplett (inkl.teile*)

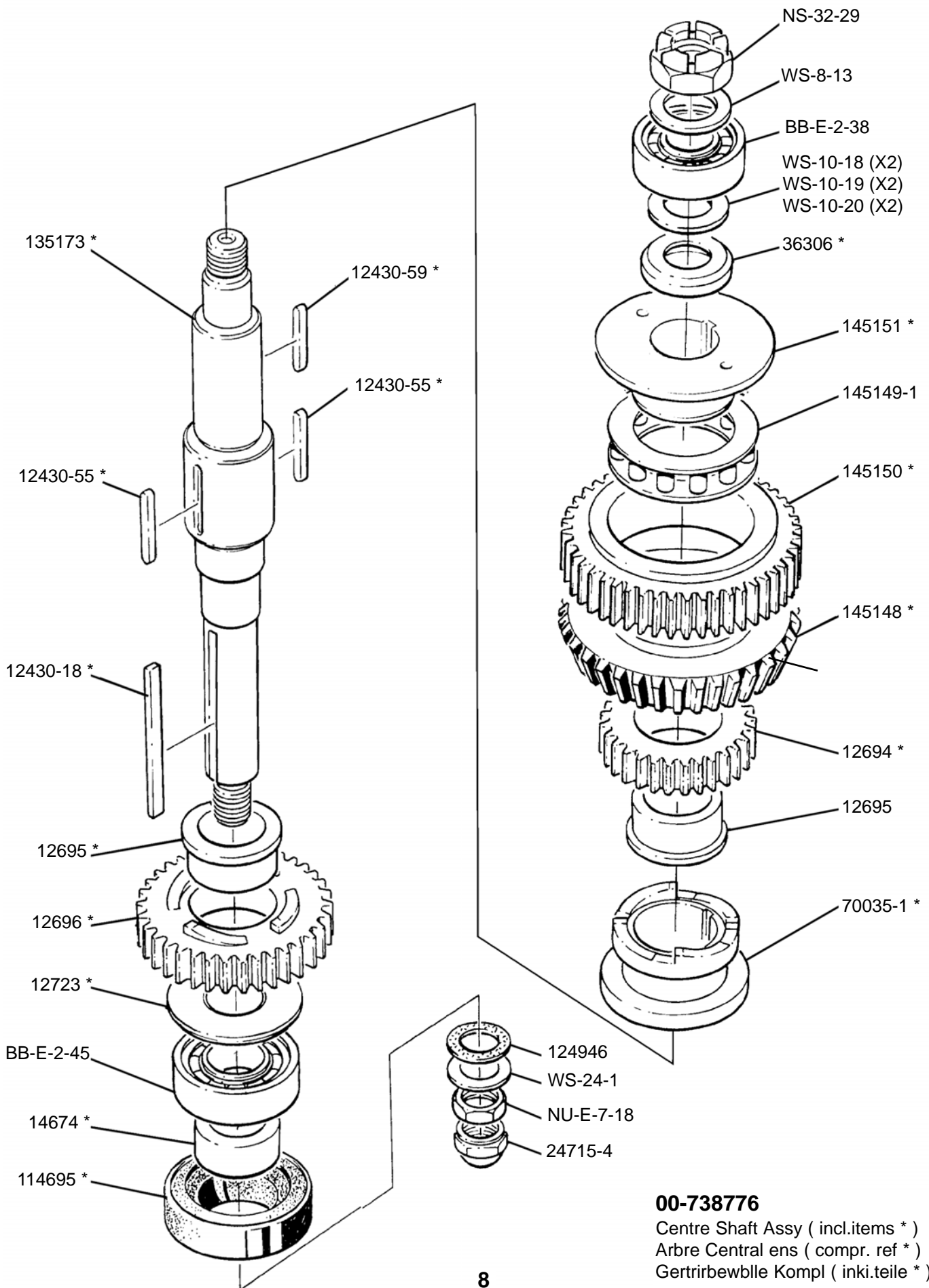
137900
 SHIFTER ASSY(incl.items **)
 Manett de vitesses,ensemble (compr. réf **)
 Schaltermechanismus (inkl.teile **)

799999-10
 SHIFTER ASSY(SWISS ONLY) (incl.items **)
 Manett de vitesses,ensemble(Suisse seul.) (compr. réf **)
 Schaltermechanismus (nur Schweiz) (inkl.teile **)



102778-1 (UP TO > 970162657)
102778-9 (970162657 > ON)
 Planetary, Assembly (incl. items *)
 Planétaire, ensemble (compr. fef *)
 Planetengetriebe, komplett (inkl. teile *)

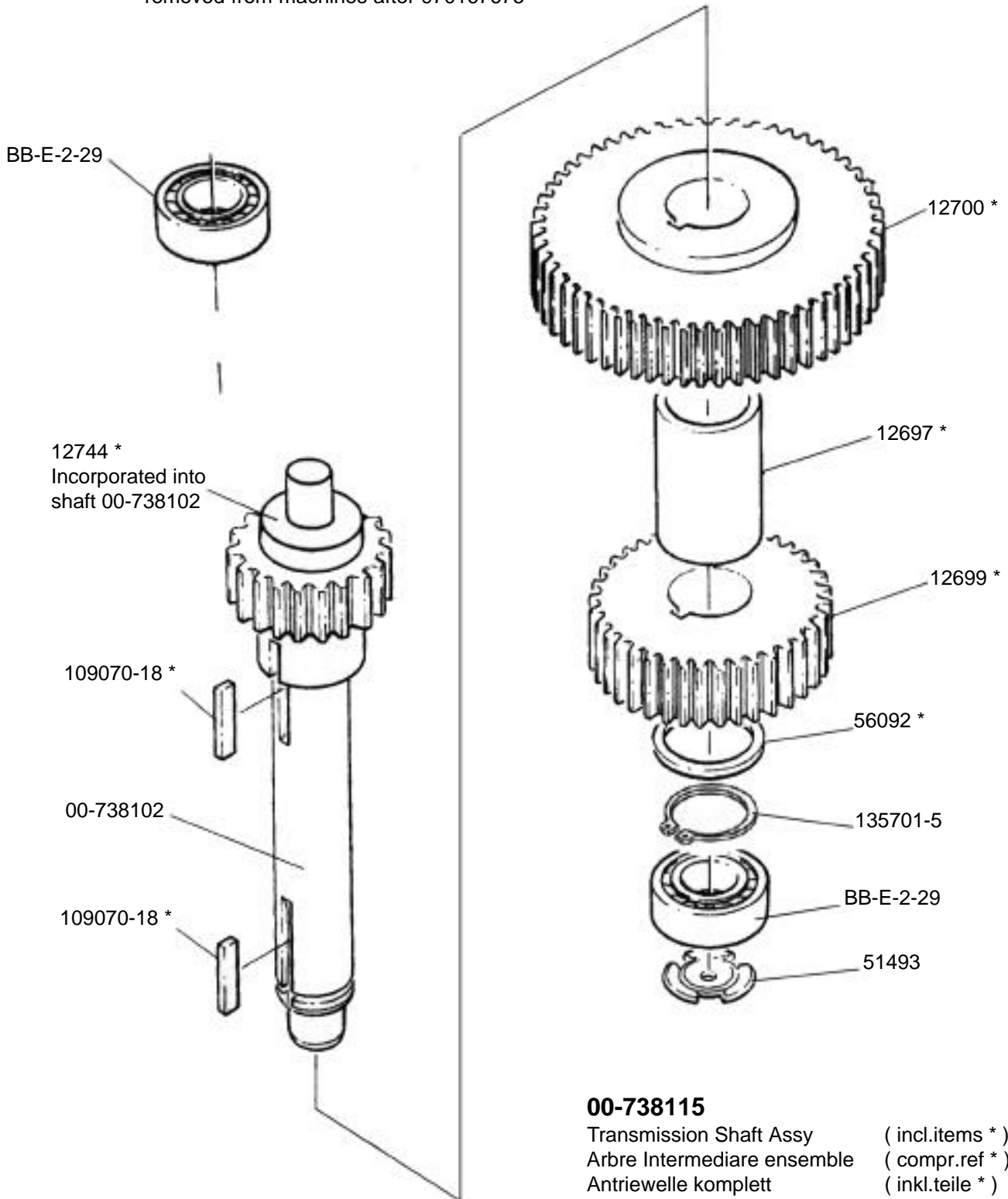


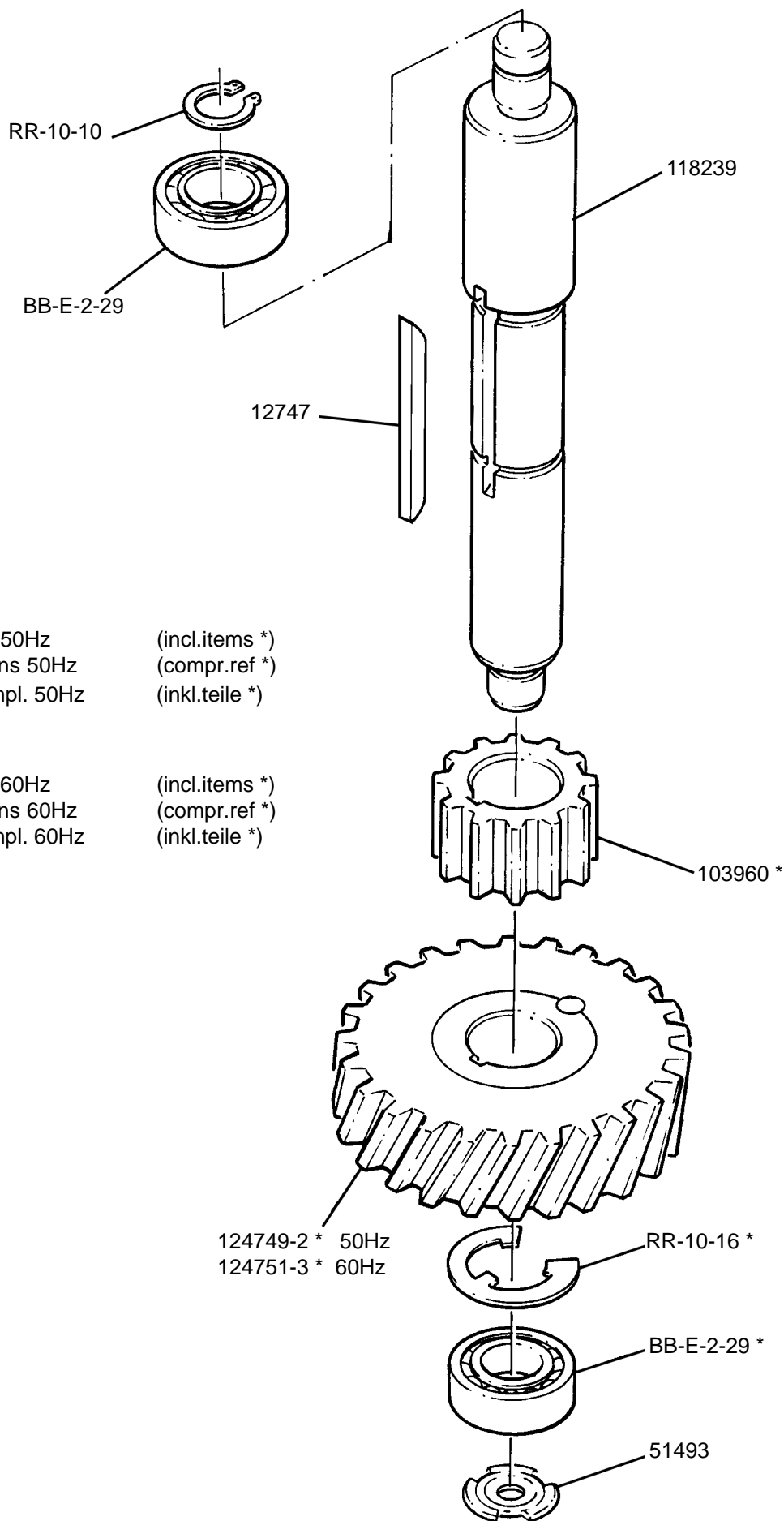


00-738776

Centre Shaft Assy (incl.items *)
Arbre Central ens (compr. ref *)
Getriebewelle Kompl (inki.teile *)

NOTE: NU-E-5-19 nut & thread on shaft 00-738102
removed from machines after 970167675





136157-1

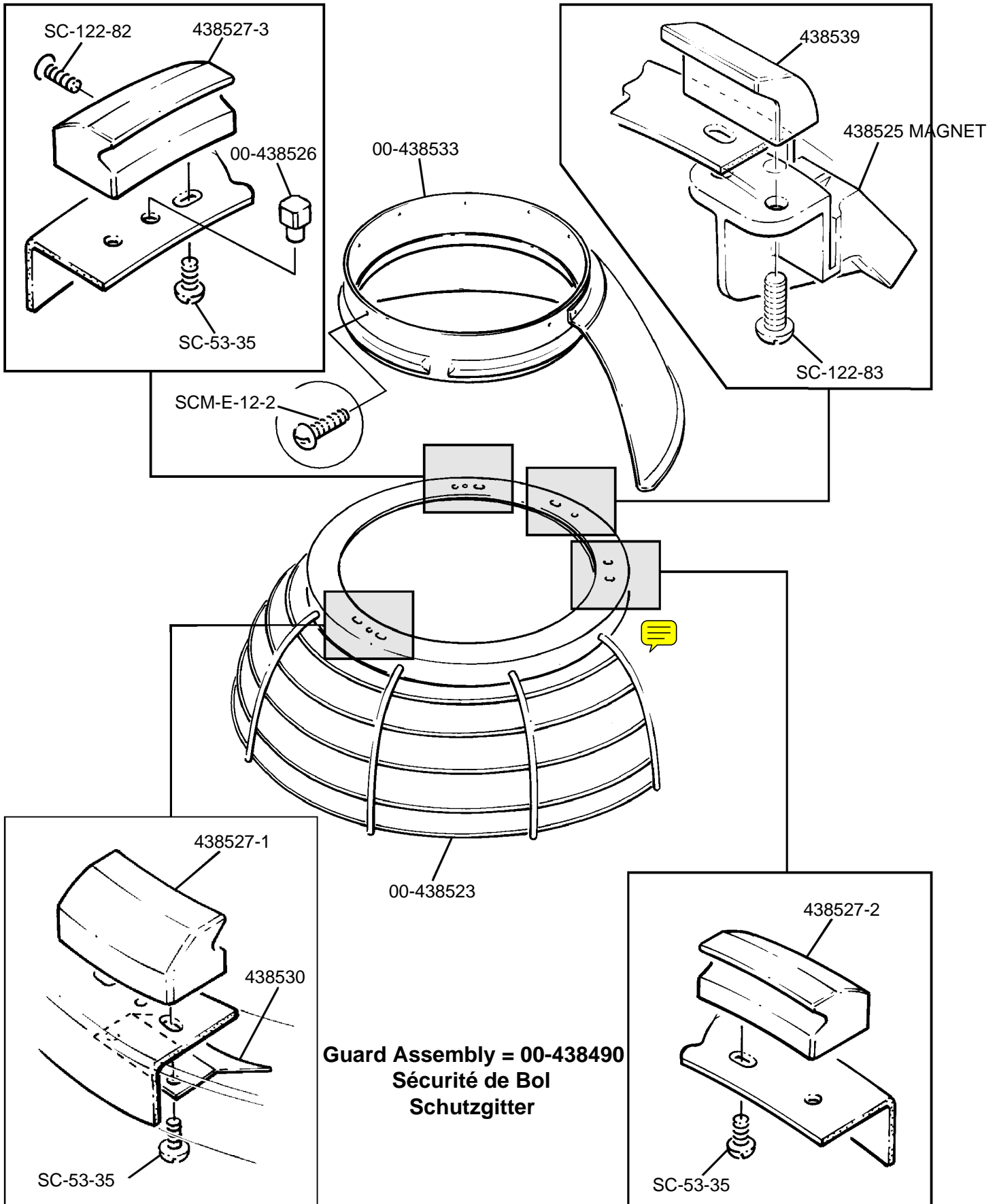
Worm Gear Shaft Assy, 50Hz
Arbre roue hélicoïdale ens 50Hz
Schneckenradwelle Kompl. 50Hz

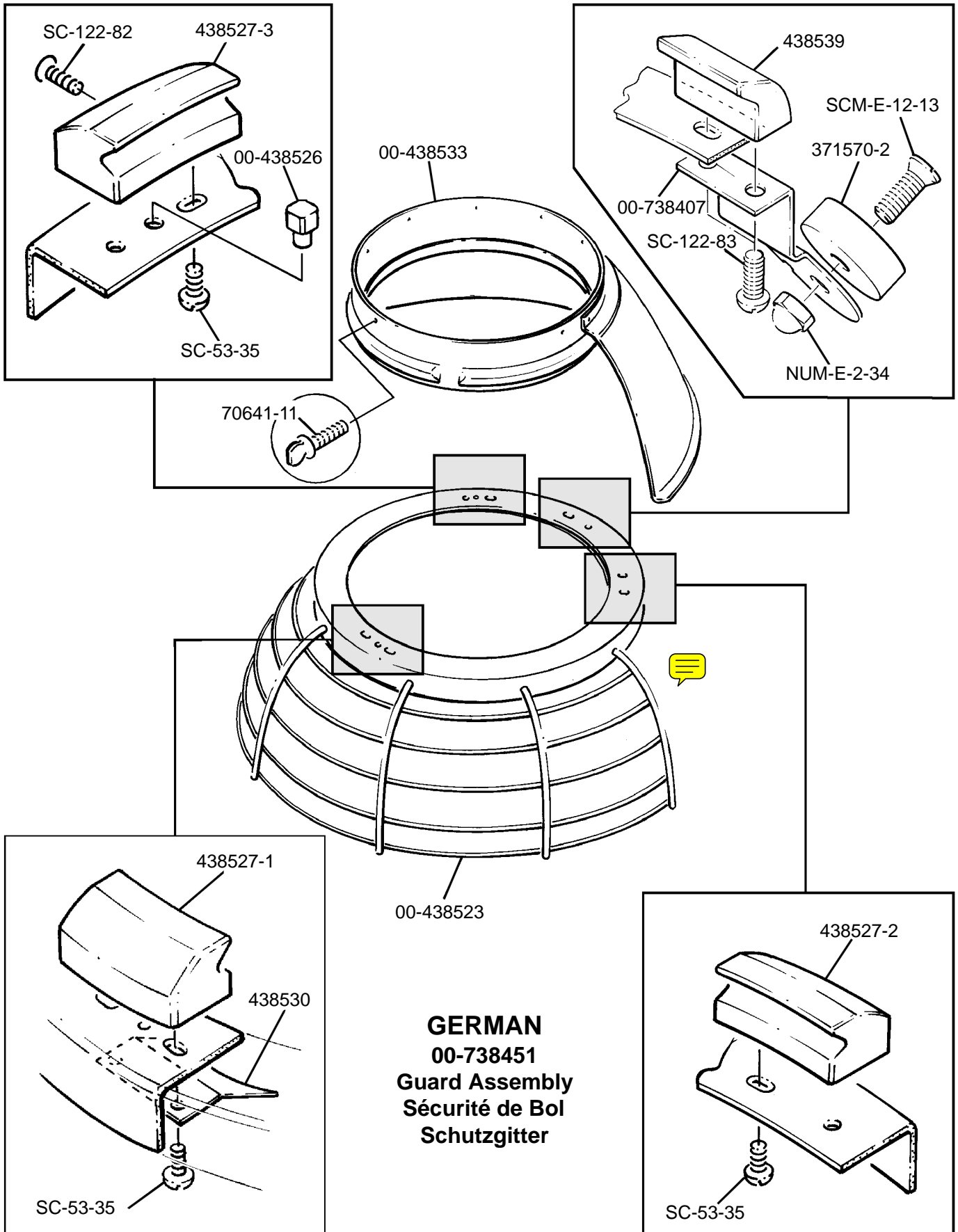
(incl.items *)
(compr.ref *)
(inkl.teile *)

136157-2

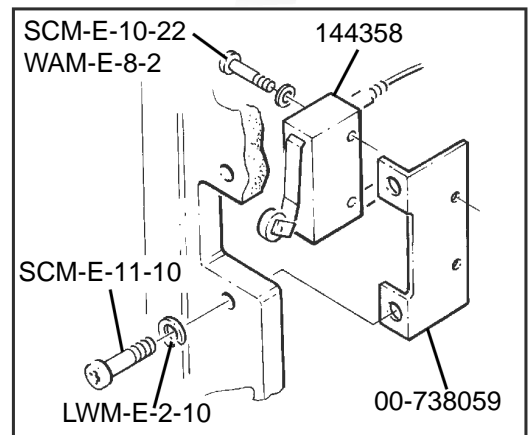
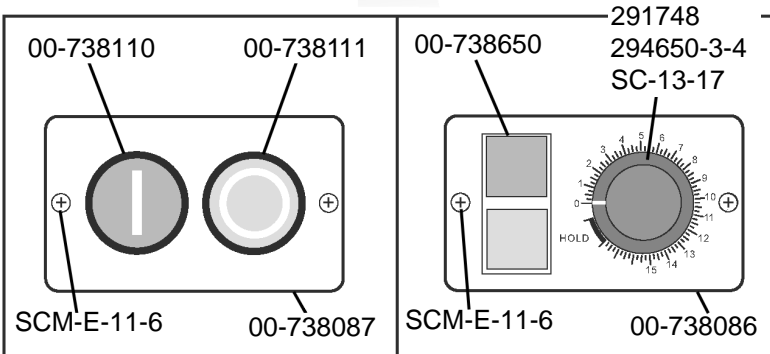
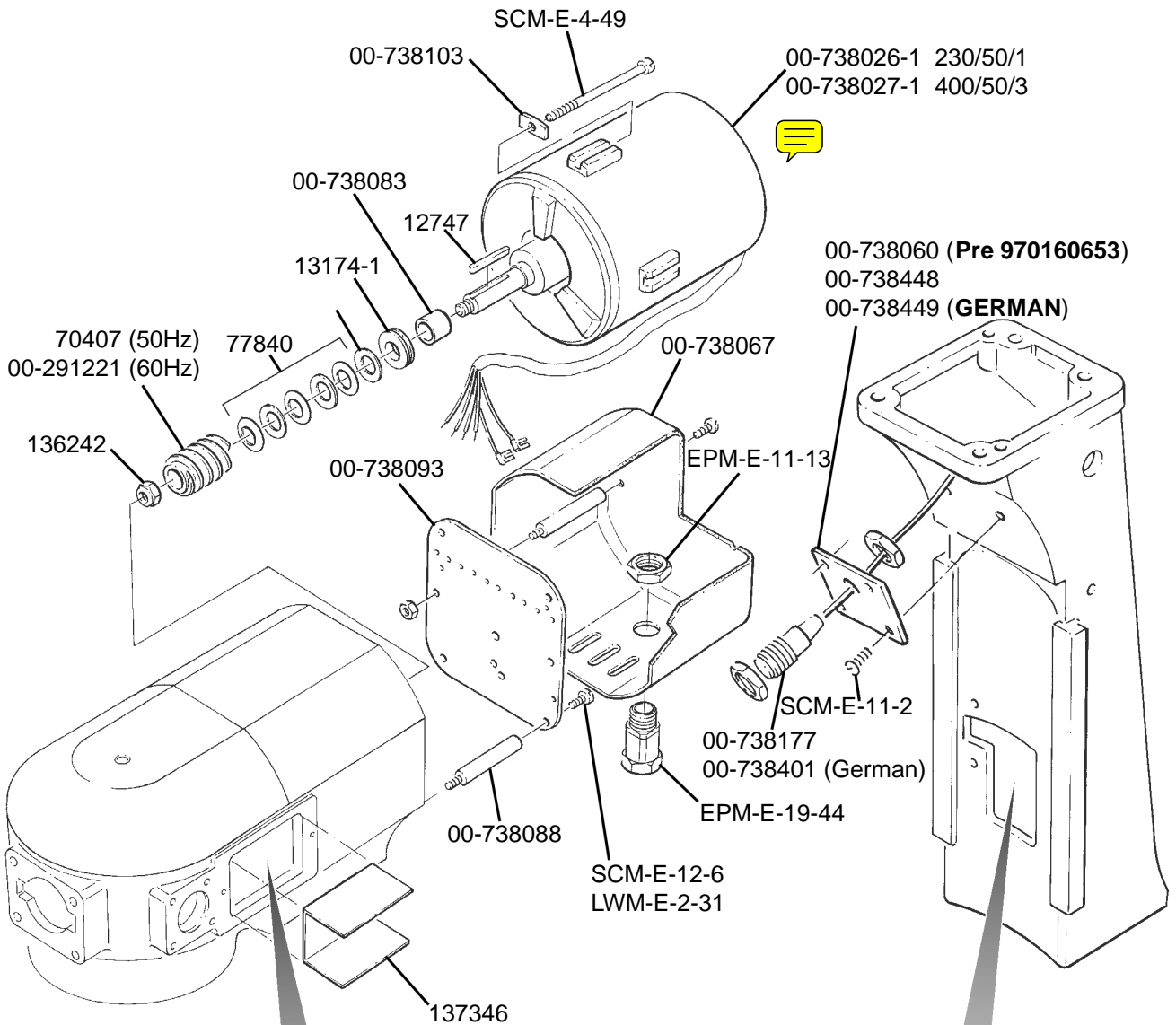
Worm Gear Shaft Assy, 60Hz
Arbre roue hélicoïdale ens 60Hz
Schneckenradwelle Kompl. 60Hz

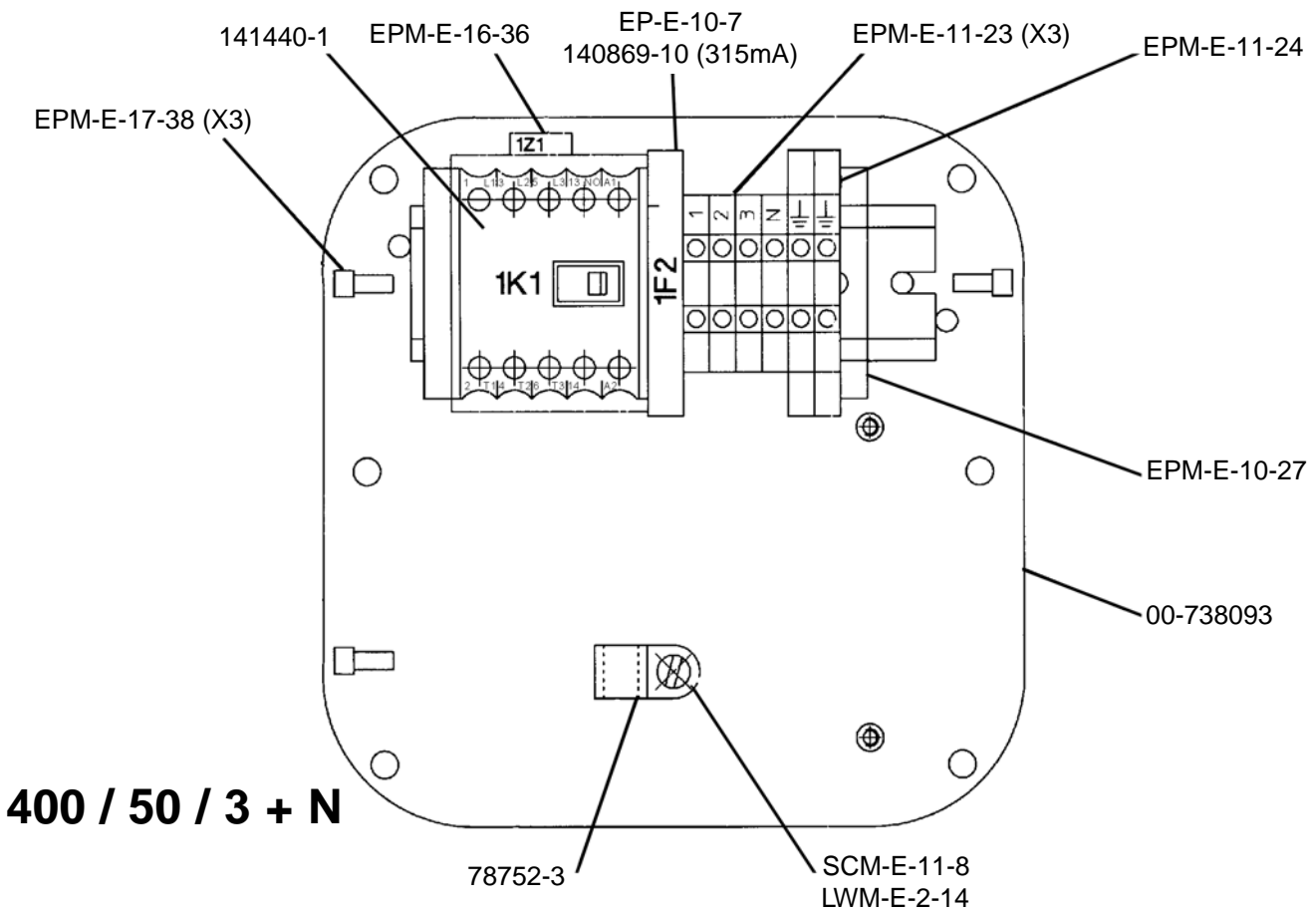
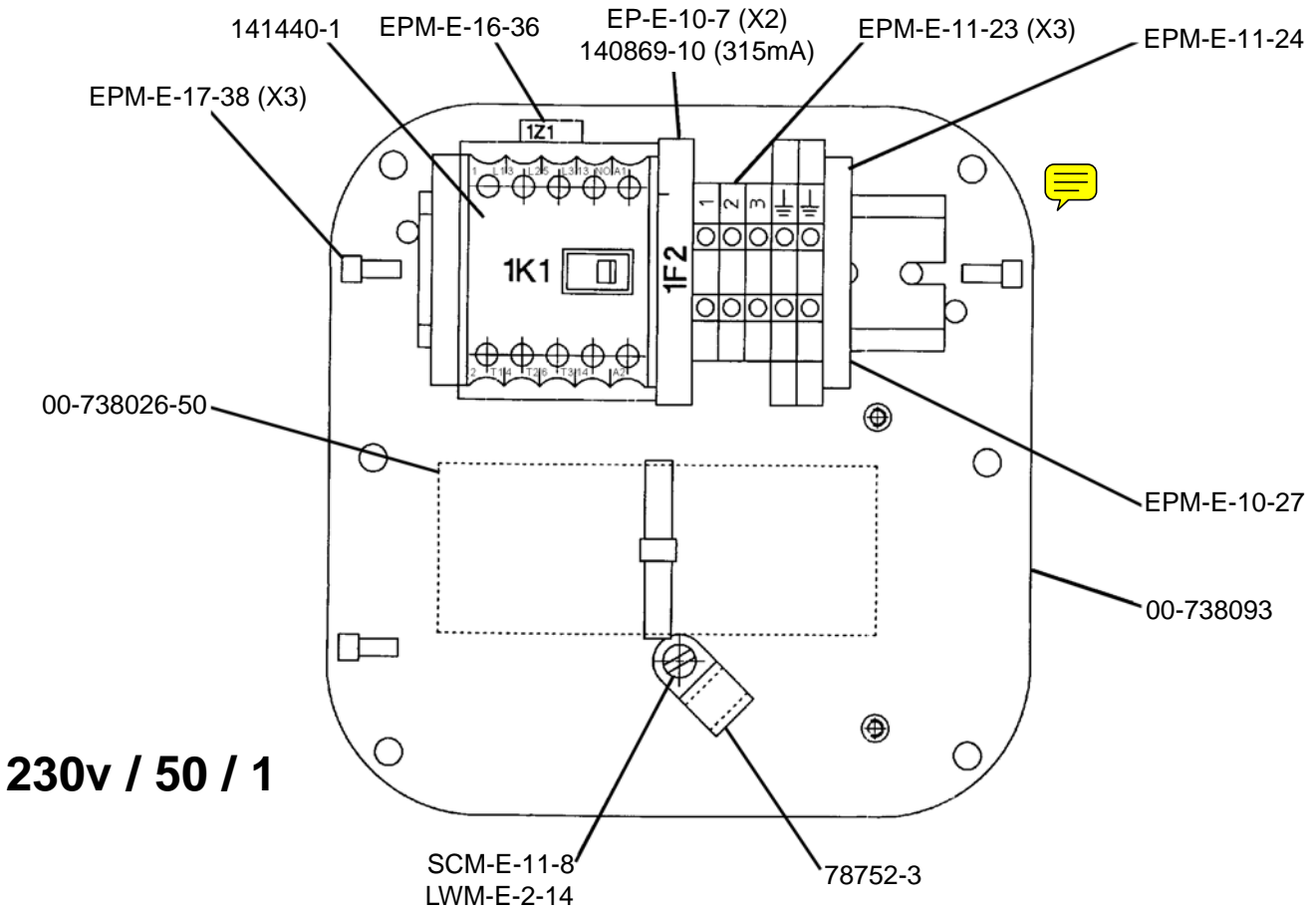
(incl.items *)
(compr.ref *)
(inkl.teile *)





GERMAN
00-738451
Guard Assembly
Sécurité de Bol
Schutzgitter

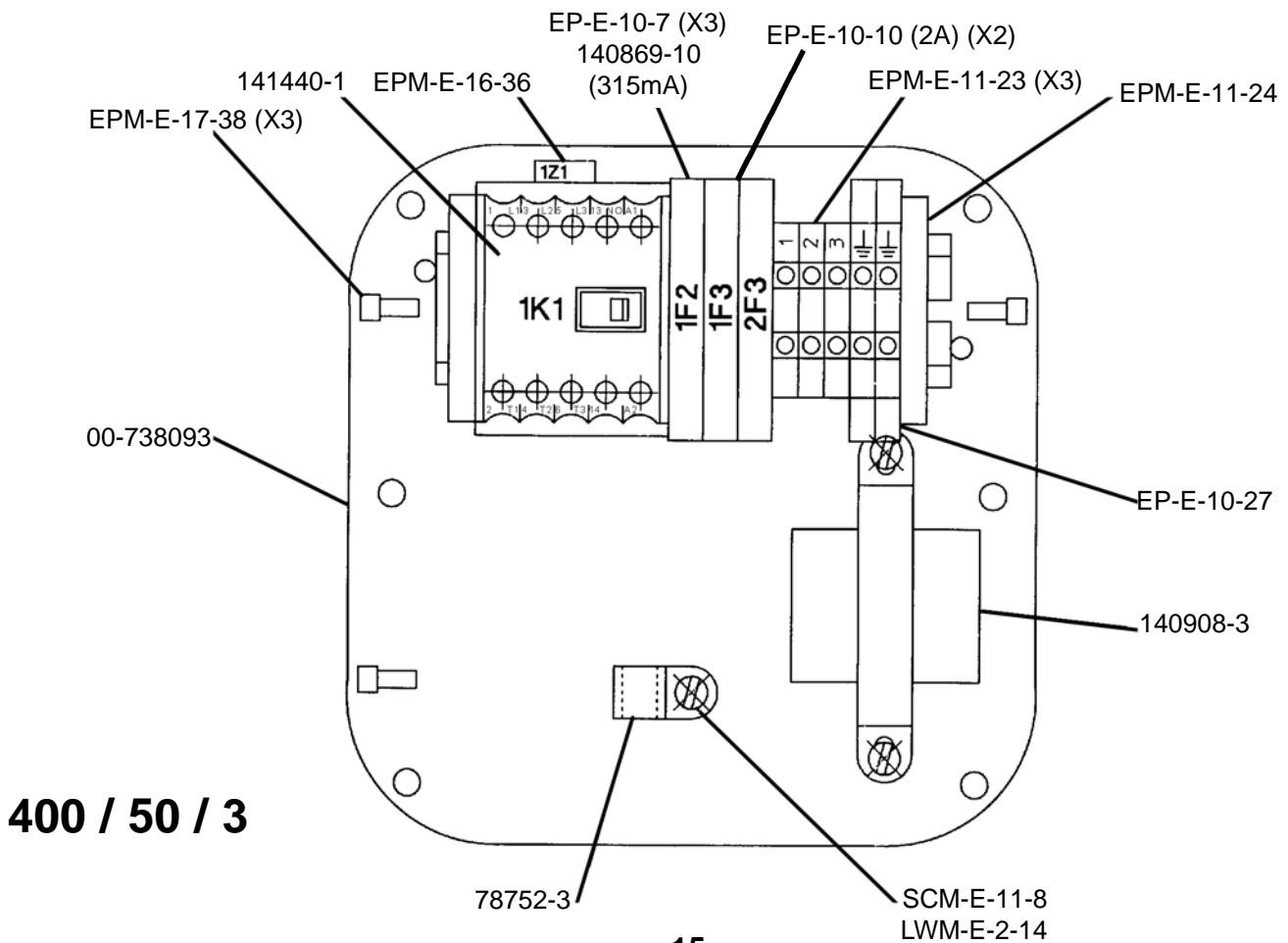
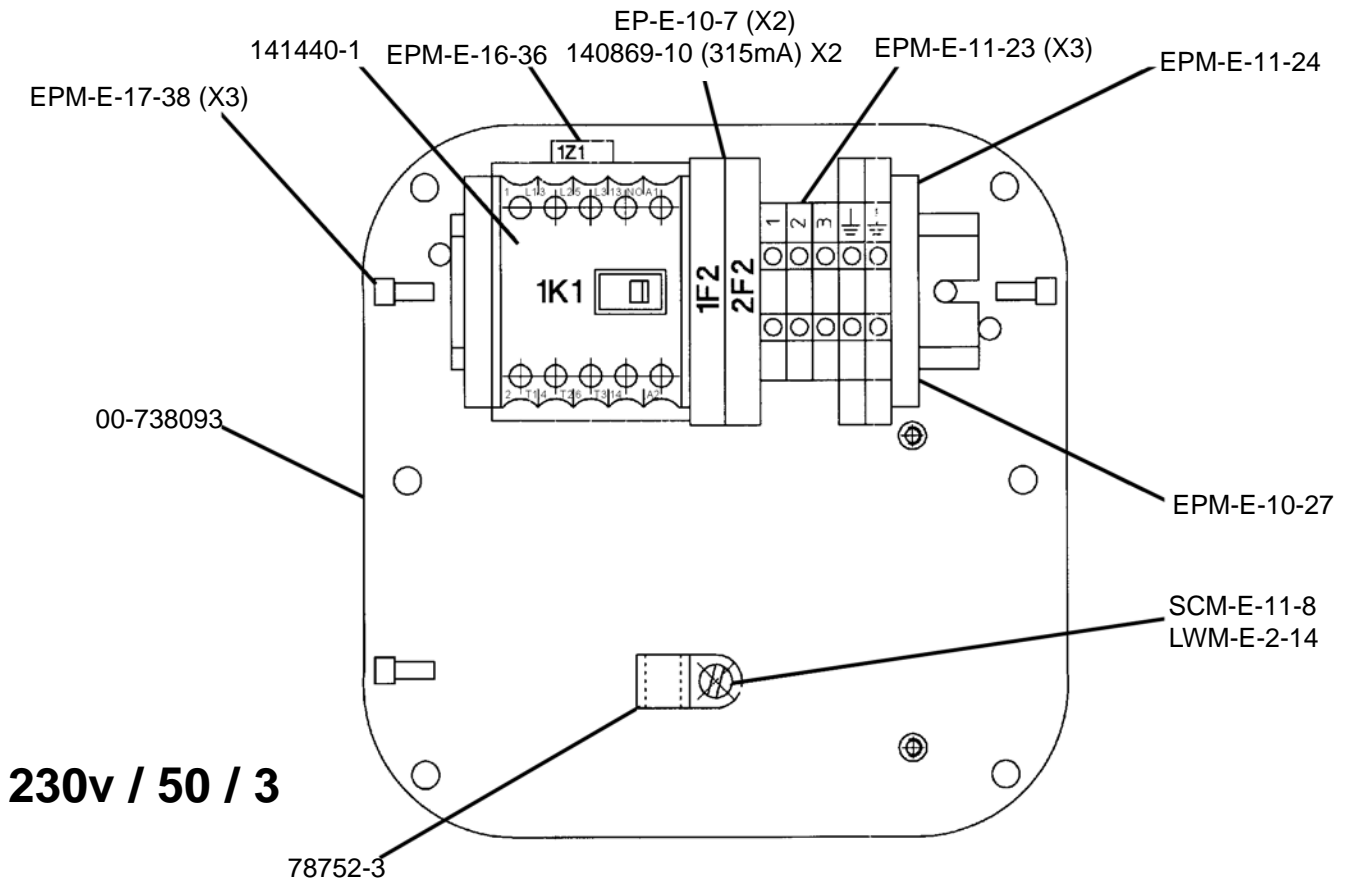


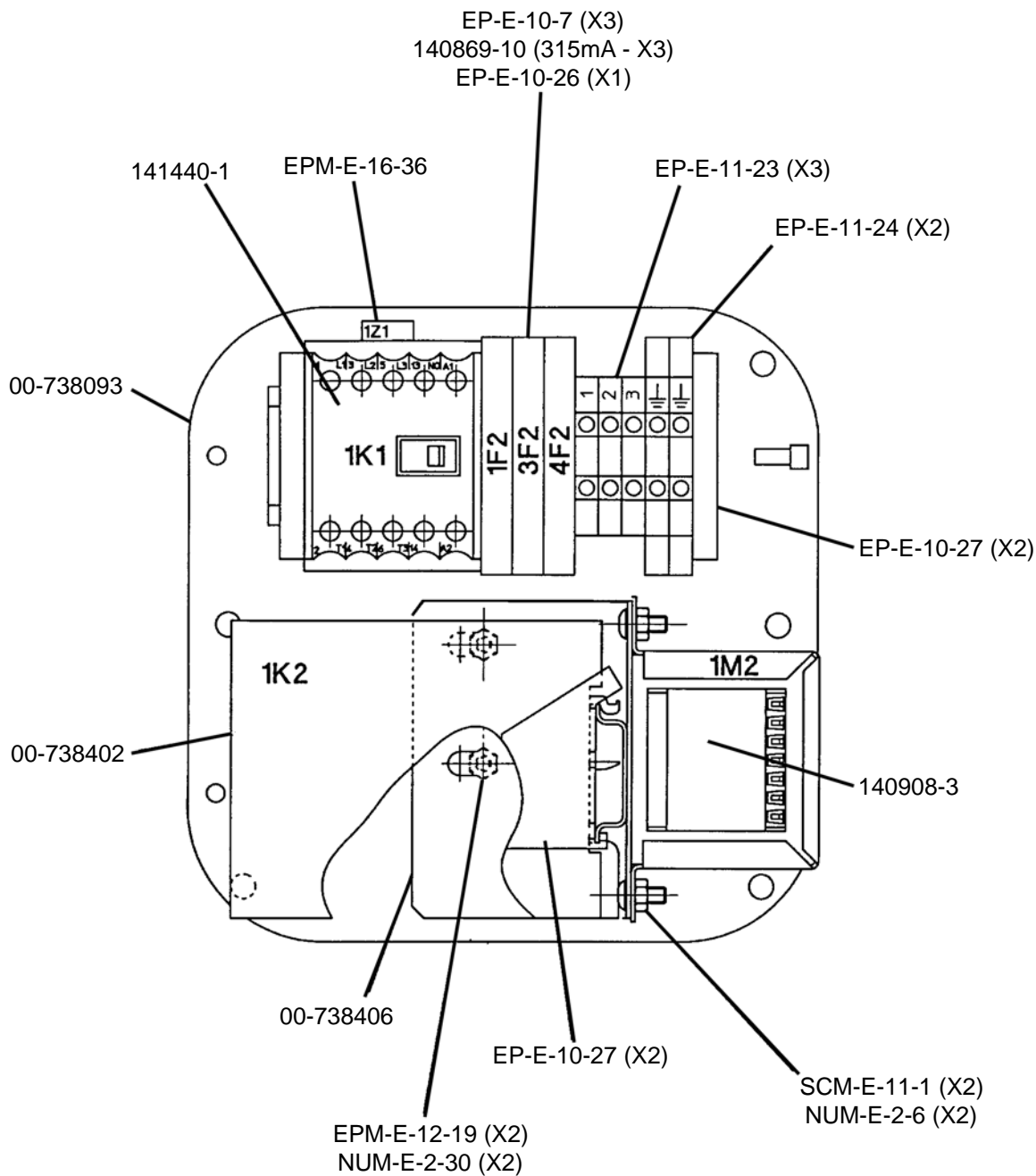




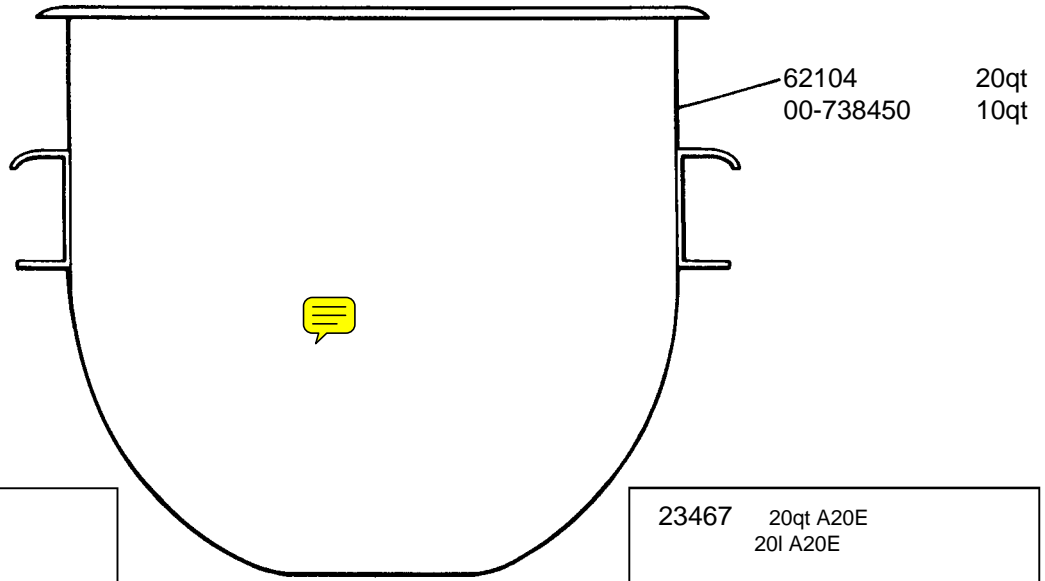
Electrical Parts (230v/50/3 & 400/50/3)
Auxilliaires Électriques
Electrolteile

A200N





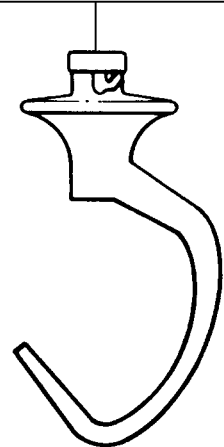
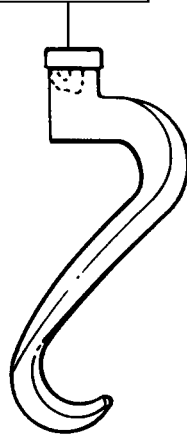
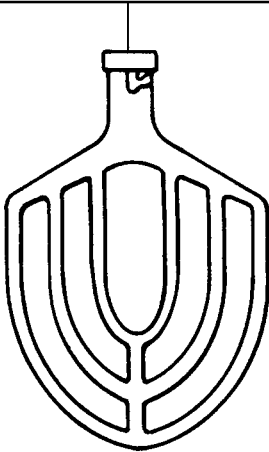
400/50/3 (GERMAN)



- 23126 20qt A20B (Ali)
20l A20B (Ali)
- 24822 20qt A20B (s.stl./inox/CrNi)
20l A20B (s.stl./inox/CrNi)
- 136915 10qt A10B (Ali)
10l A10B (Ali)

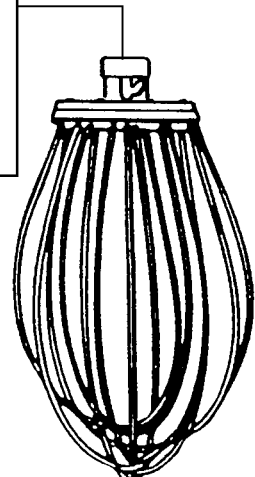
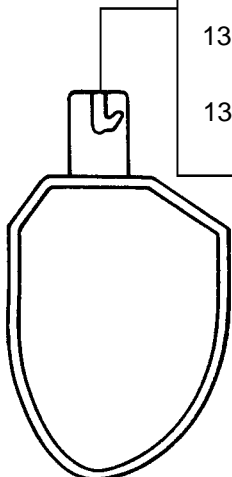
- 23467 20qt A20E
20l A20E
- 53692 20qt A20E(s.stl./inox/CrNi)
20l A20E (s.stl./inox/CrNi)
- 136912 10qt A10E
10l A 10E

119984



- 74286 20qt A20PK
20l A20PK
- 59642 20qt A20PK (s.stl./inox/CrNi)
20l A20PK (s.stl./inox/CrNi)
- 136914-1 10qt A10PK
10l A10PK
- 136914-2 10qt A10PK (s.stl./inox/CrNi)
10l A10PK (s.stl./inox/CrNi)

- 23511-2-M 20qt A20D
20l A20D
- 32343 10qt A10D
10l A10D
- 146010 20qt A20DG
20l A20DG





143267 Static Stand (as above)

143268 Stand (with castors)



A200N

As continued product improvement is a policy of HOBART, specifications are subject to change without notice.

Ce catalogue n'est pas contractuel. HOBART se réserve le droit, et sans préavis, d'apporter toutes modifications ou améliorations à ses matériels.

HOBART behält sich das Recht vor, an allen Produkten technische Änderungen und Verbesserungen ohne Ankündigung vorzunehmen.

Voortdurende produktverbetering vormt een wezenlijk onderdeel van het beleid van HOBART. Specificaties kunnen zonder kennisgeving gewijzigd worden.



Catalogue of Replacement Parts
Catalogue de Pièces de Rechange
Ersatzteilkatalog



A200N



PLE 200460-H-12-08
EU 8240



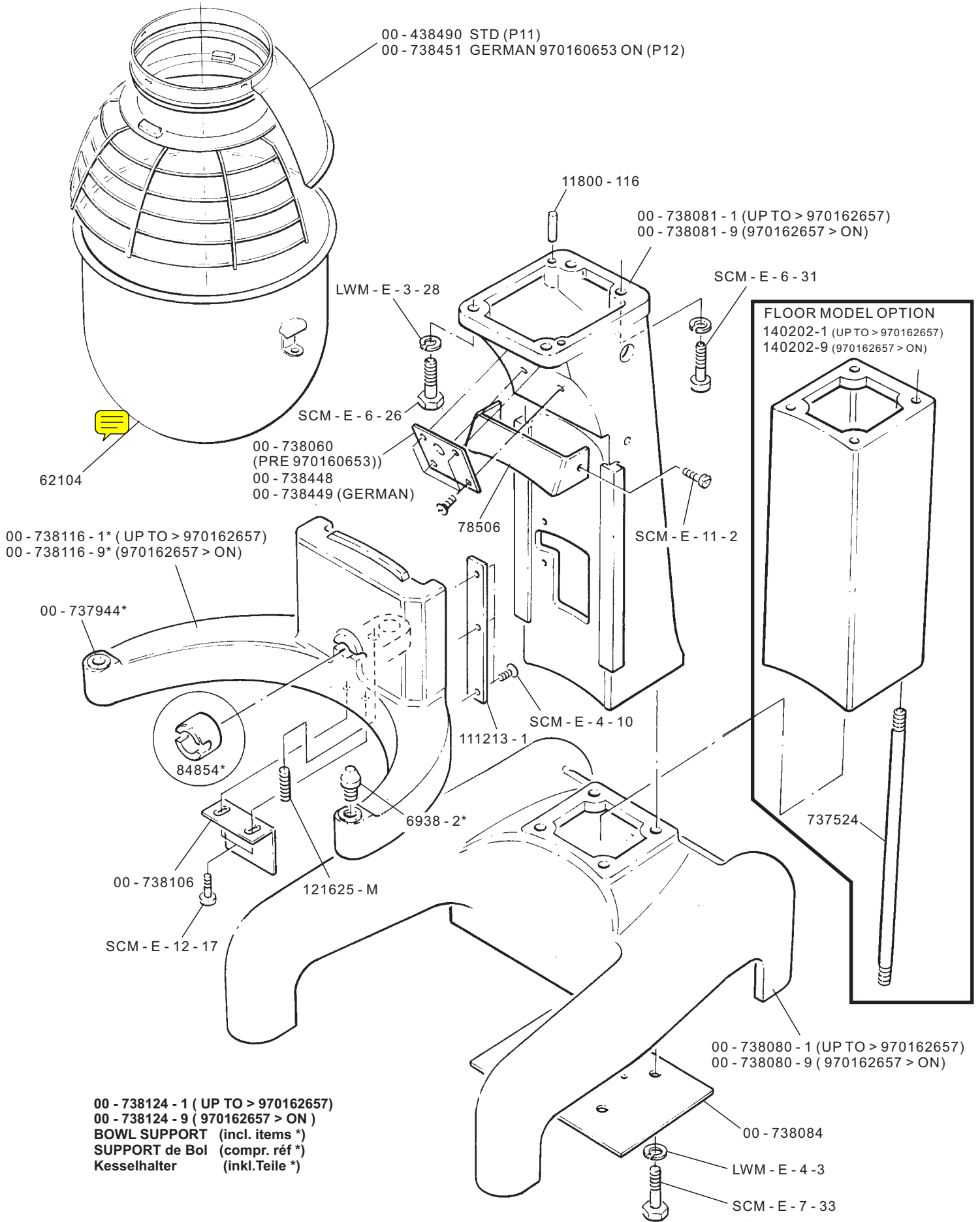
**Contents
Sommaire
Inhalt**

A200N

	Page Seite
Base, Pedestal and Bowl Unit Base, colonne, support de bol Fuß, Säule und Kesselhalter	2
Transmission Case Boîte de Vitesses Antriebsgehäuse	3
Bowl Lift Relevage de bol Kesselheber	4
Shifter Unit Changement de Vitesses Geschwindigkeitswahlschalter	5
Planetary Assembly Ensemble du planétaire Planetenkopf	6
Attachment Hub Unit Canon Porte Accessoires Ansatznabe	7
Centre Shaft Arbre Central Getriebewelle	8
Transmission Shaft Arbre Intermédiaire Antriebswelle	9
Worm Gear shaft Arbre roue hélicoïdale Schneckenradwelle	10
Guard Assembly Sécurité de bol Schutzgitter	11
Guard Assembly (German) Sécurité de bol Schutzgitter	12
Electrical Parts Pièces Electriques Elektroteile	13 - 18
Agitators Agitateurs Rührwerkzeuge	19



Base, Pedestal and Bowl Unit
Base, colonne, support de bol
Fuß, Säule und Kessel halter



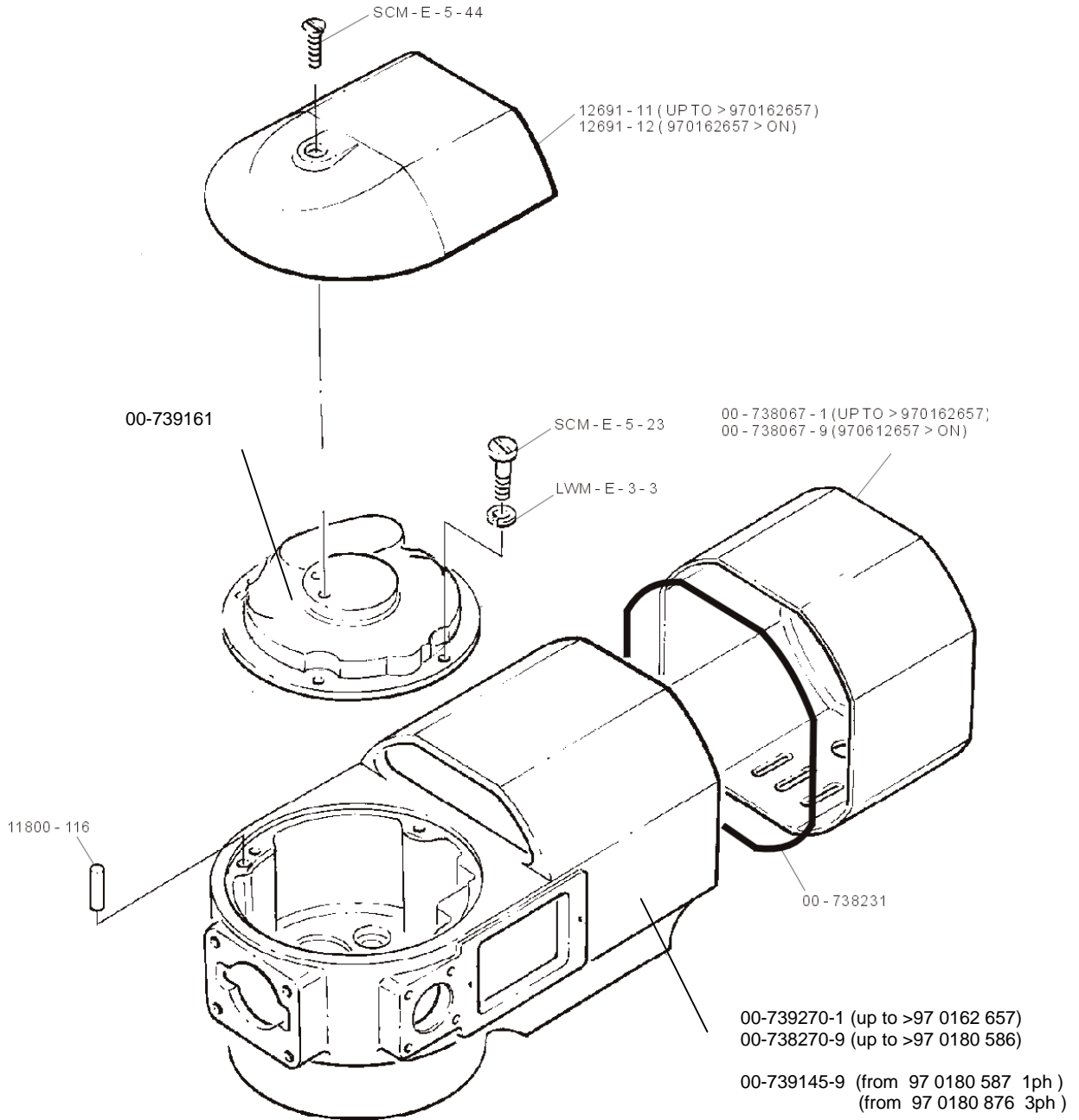
00 - 738124 - 1 (UP TO > 970162657)
 00 - 738124 - 9 (970162657 > ON)
BOWL SUPPORT (incl. items *)
SUPPORT de Bol (compr. réf *)
Kesselhalter (inkl. Teile *)

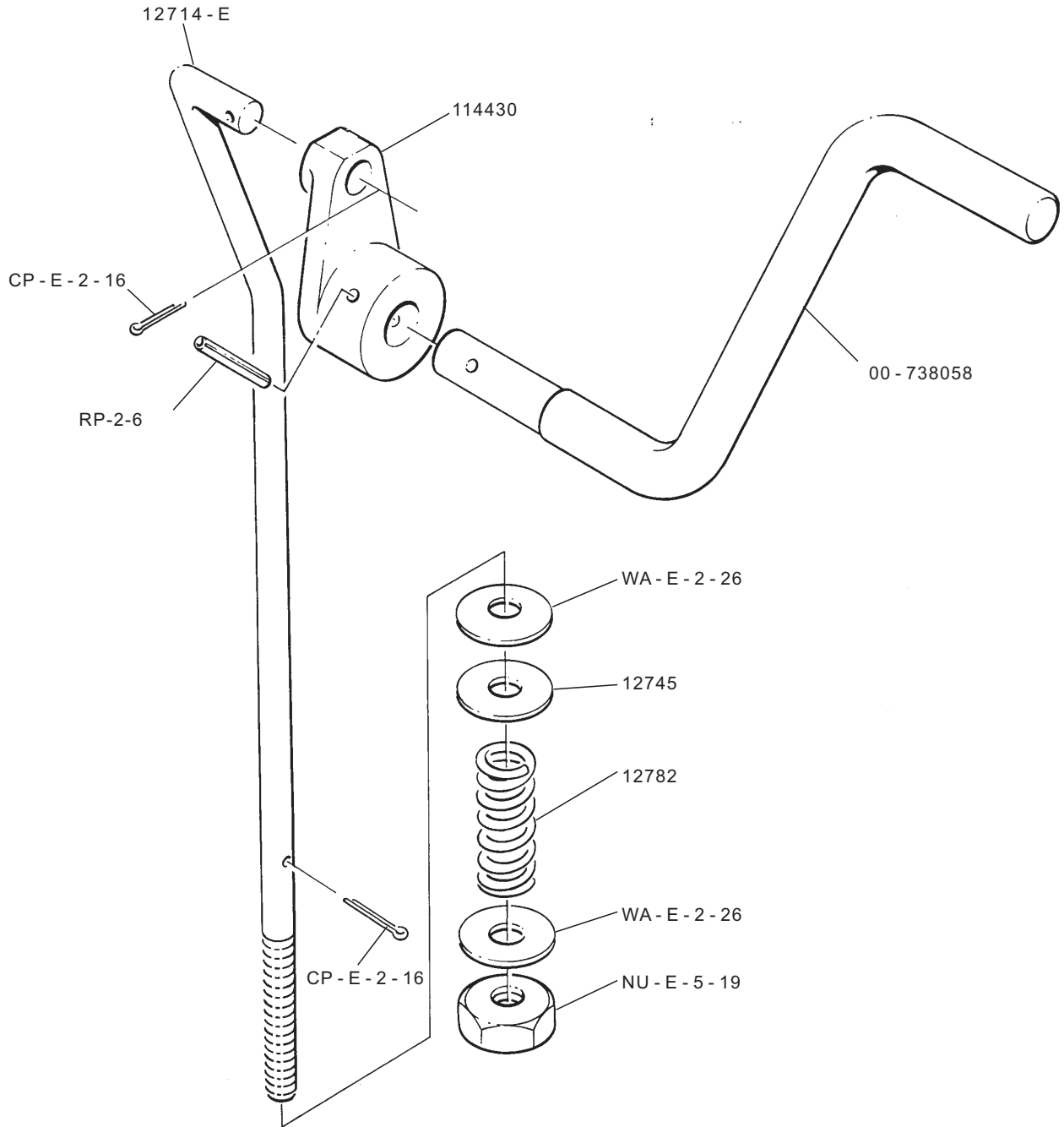


Transmission case
Boîte de Vitesses
Antriebsgehäuse

A200N

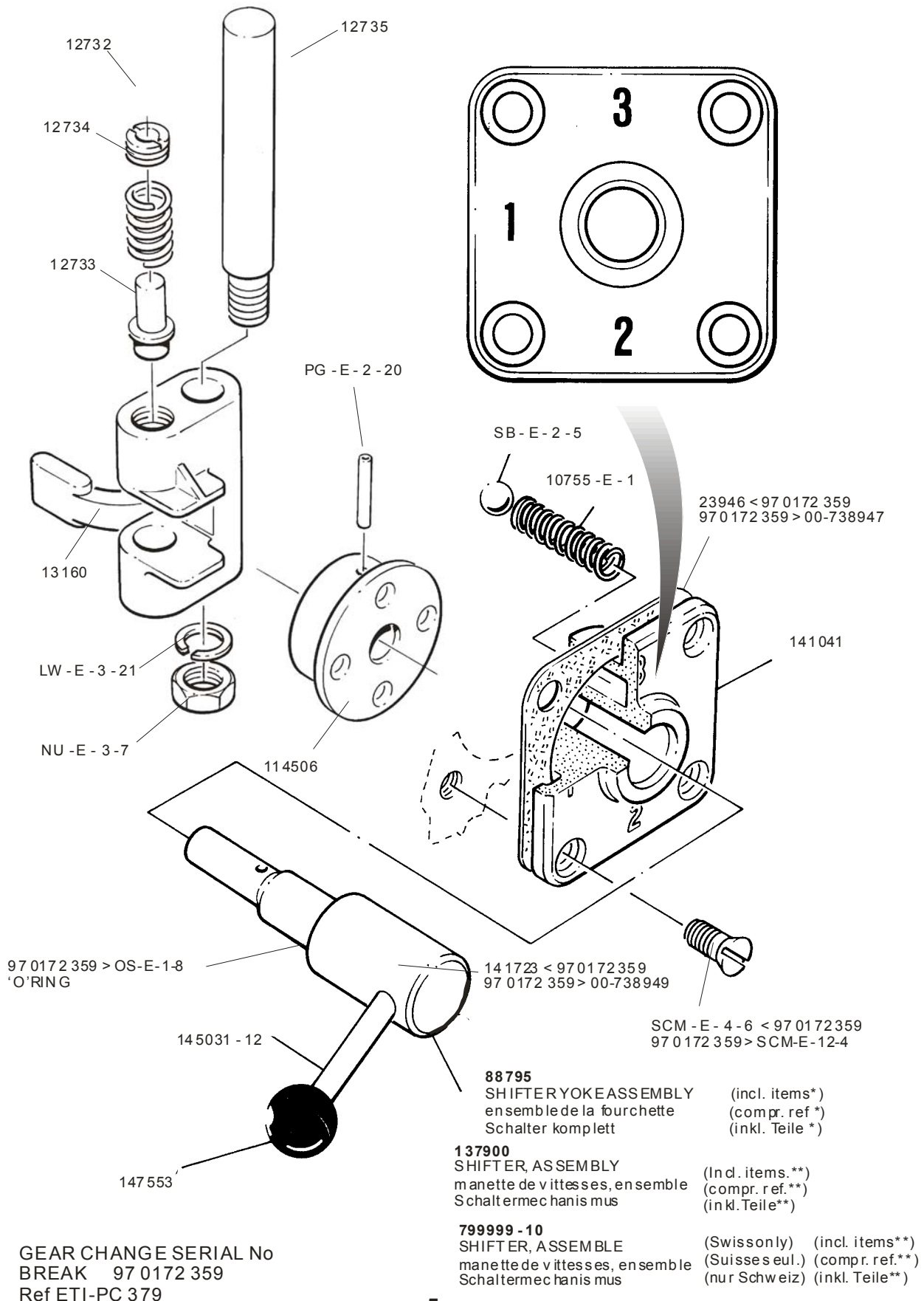
FOR MACHINES FROM SERIAL No 97 0186 894 A200-FIHE
No 97 0186 957 A200-F3HE
REFER TO APPENDIX 2 FOR PRIOR MACHINES

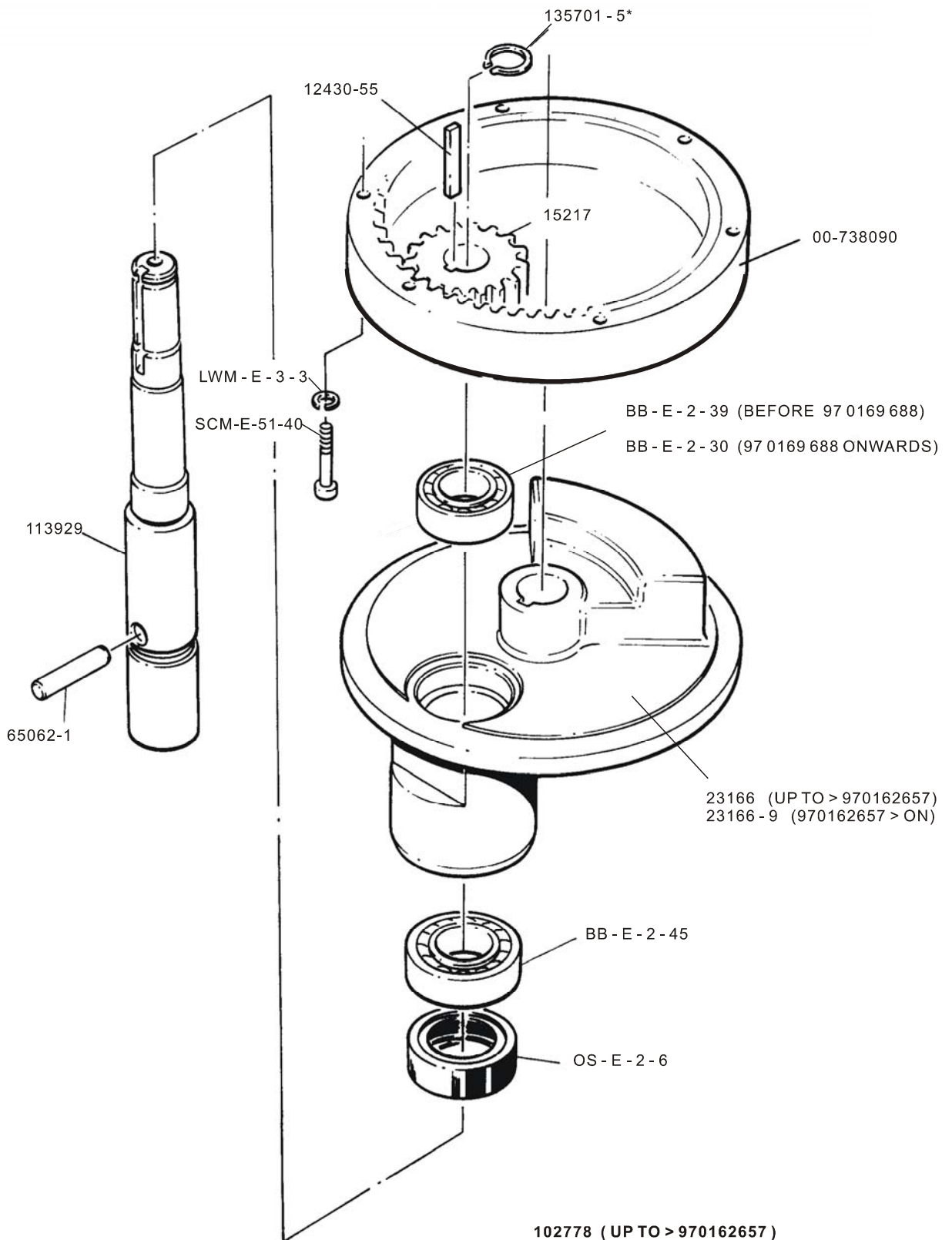




Shifter Unit
Changement de Vitesses
Geschwindigkeitswahlschalter

A200N

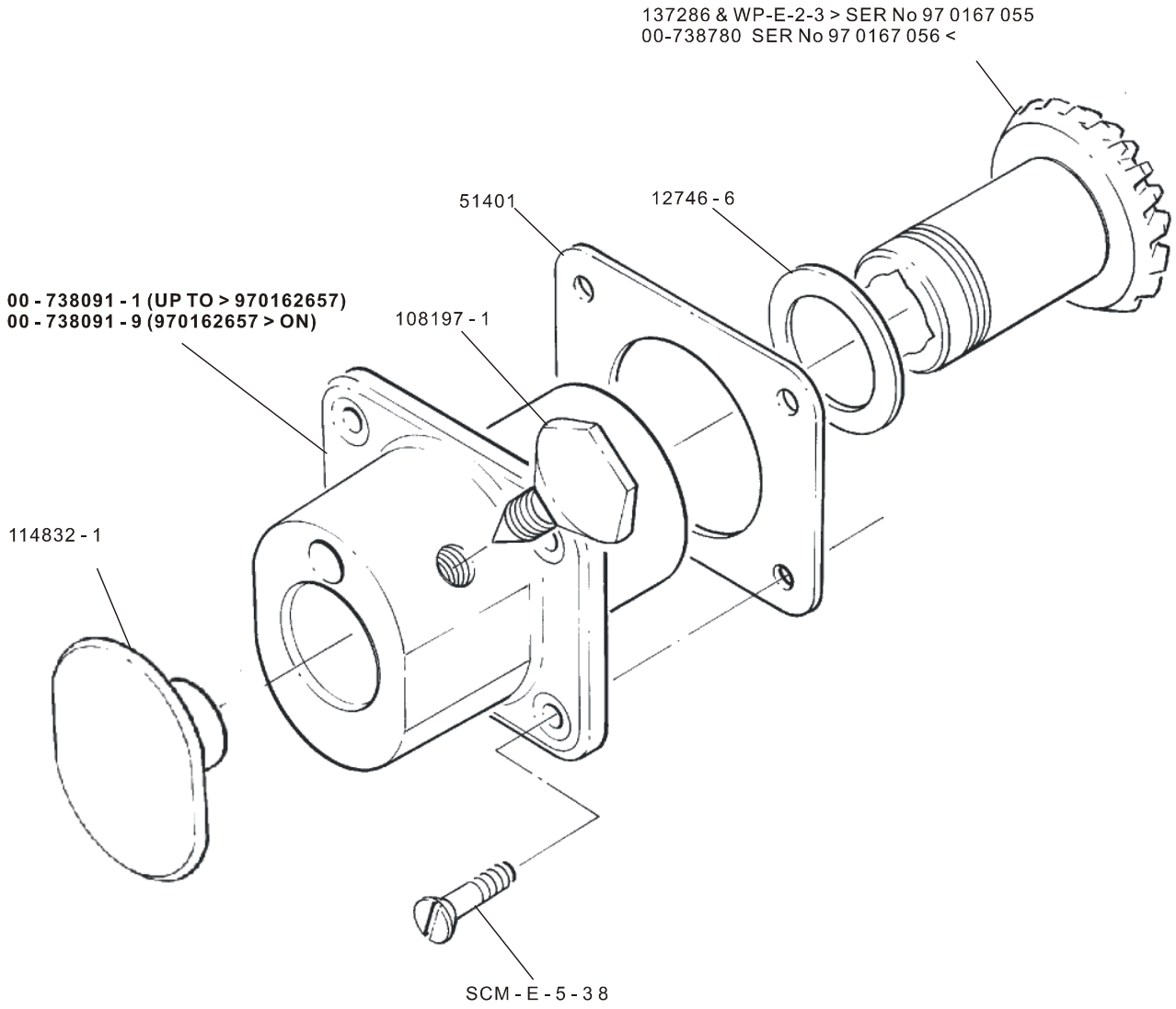




102778 (UP TO > 970162657)
102778-9 (970162657 > ON)
 PLANETARY, ASSEMBLY (incl. items *)
 planétaire, ensemble (compr. ref. *)
 Planetengetriebe, komplett (inkl. Teile *)

**Attachment Hub Unit
Canon Porte Accessoires
Ansatznabe**

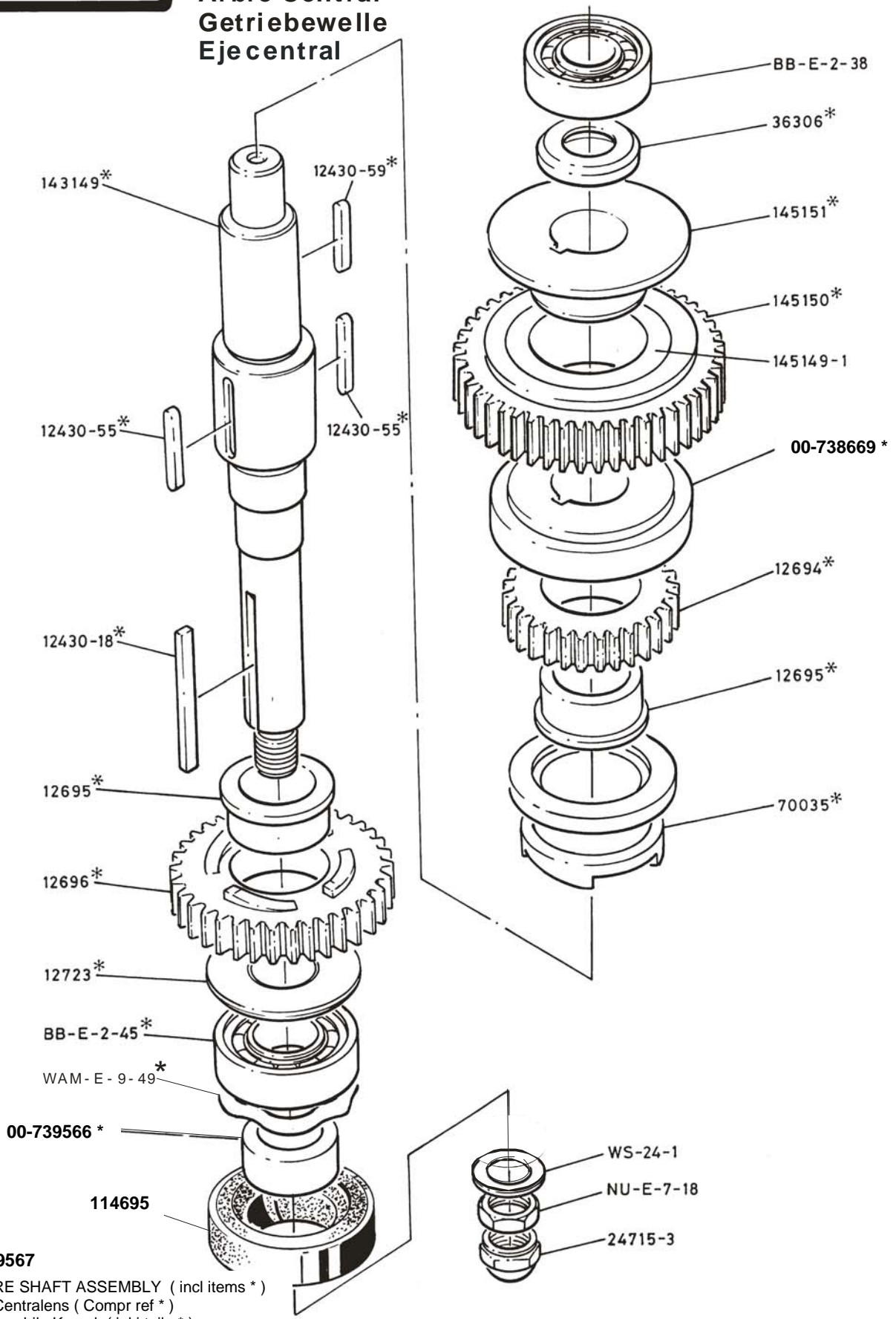
A200N





**Centre Shaft
Arbre Central
Getriebewelle
Eje central**

FOR MACHINES FROM SERIAL No 97 0186 894 A200-FIHE
No 97 0186 957 A200-F3HE
REFER TO APPENDIX 3 FOR PRIOR MACHINES



00-739567

CENTRE SHAFT ASSEMBLY (incl items *)
Arbre Centralens (Compr ref *)
Getriebewelle Kompl (inki teile *)

**Transmission Shaft
Arbre Intermédiaire
Antriebswelle**

A200N

Note NU-E-5-19 nut and thread on shaft 00-738102 removed from machines after 97 0167 675

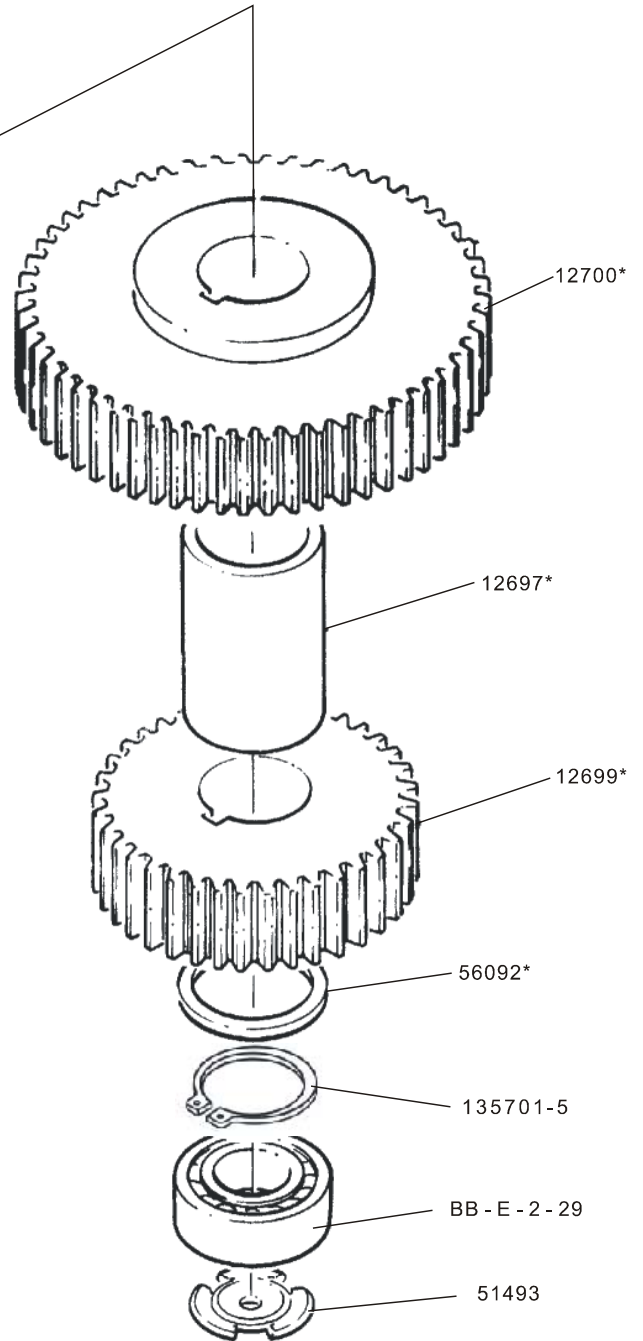
BB - E - 2 - 29

12744
incorporated
into the shaft
00-738102

109070 - 18*

00 - 738102

109070 - 18*

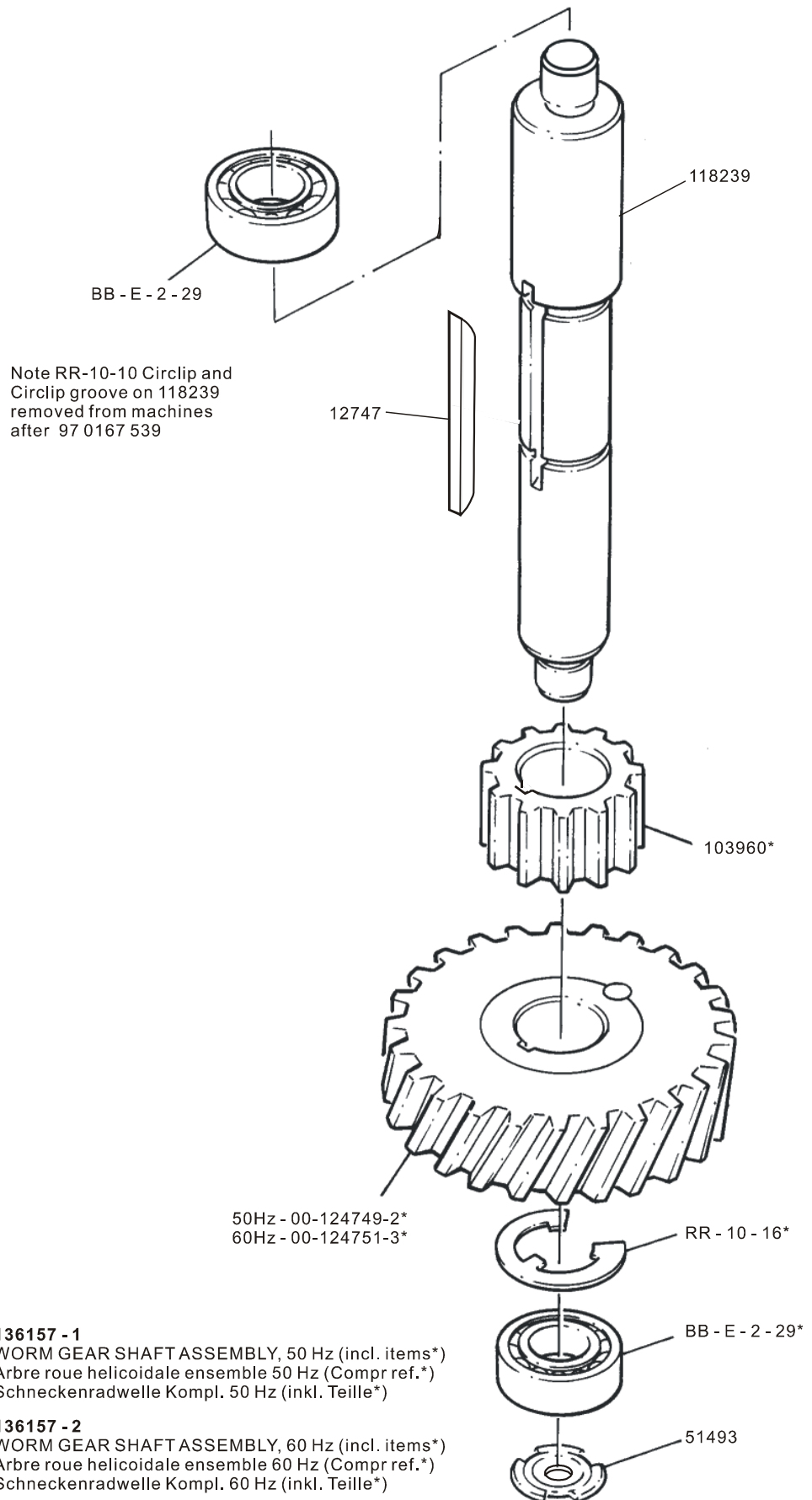


00 - 738115
TRANSMISSION SHAFT, ASSEMBLY (incl. item*)
arbre intermediaire, ensemble (compr. ref.*)
Antriebswelle, komplett (inkl. Teile*)



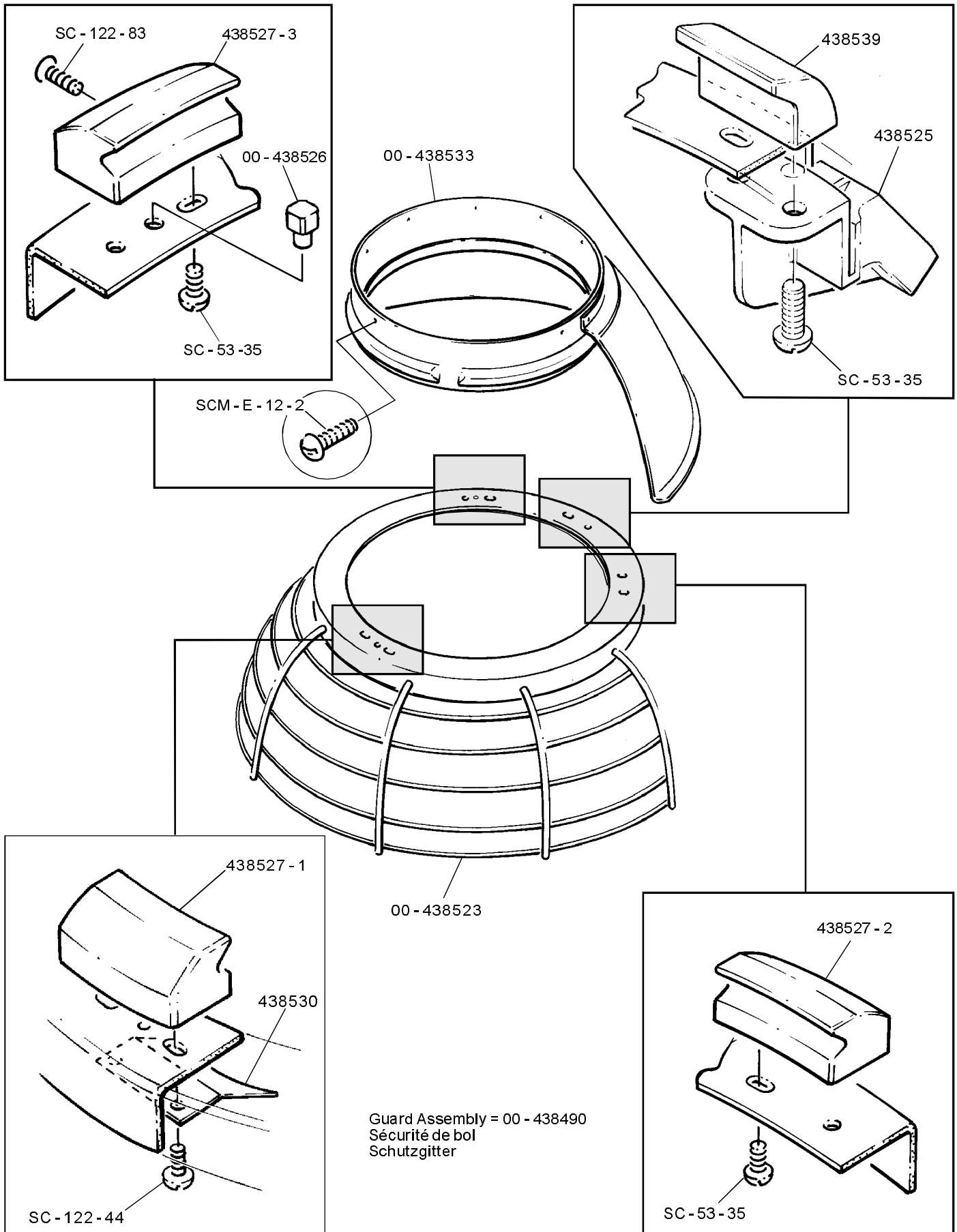
**Worm Gear shaft
Arbre roue hélicoïdale
Schneckenradwelle**

A200N



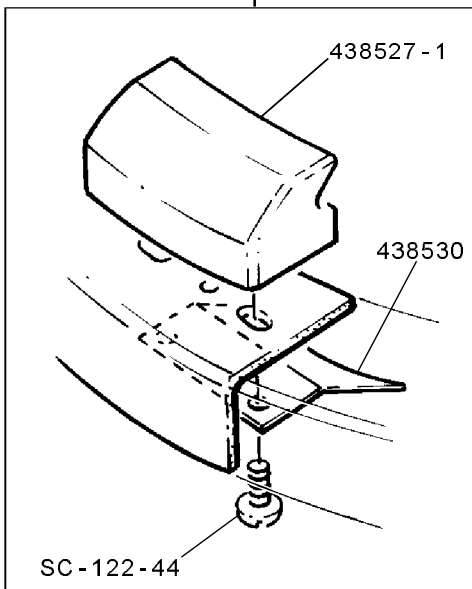
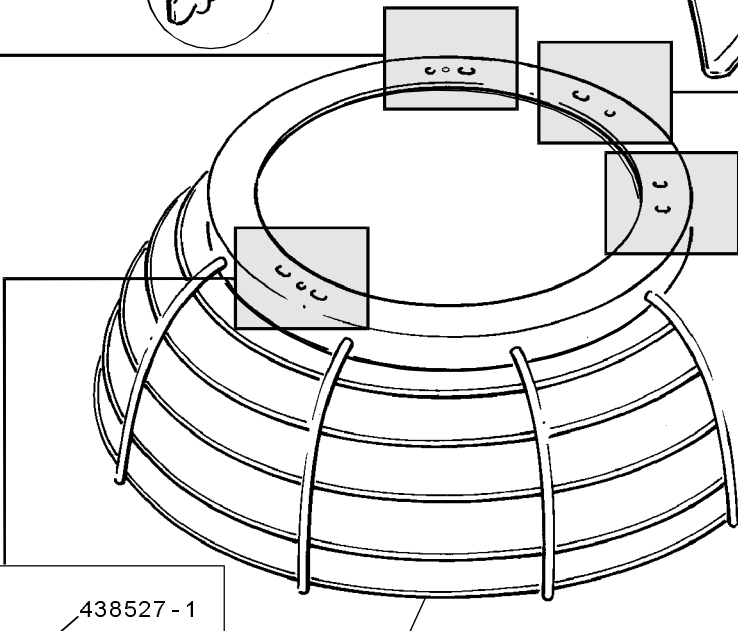
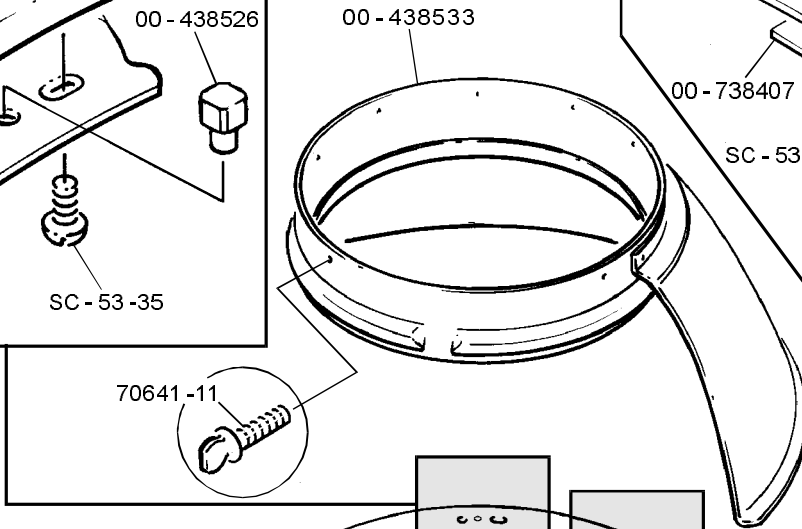
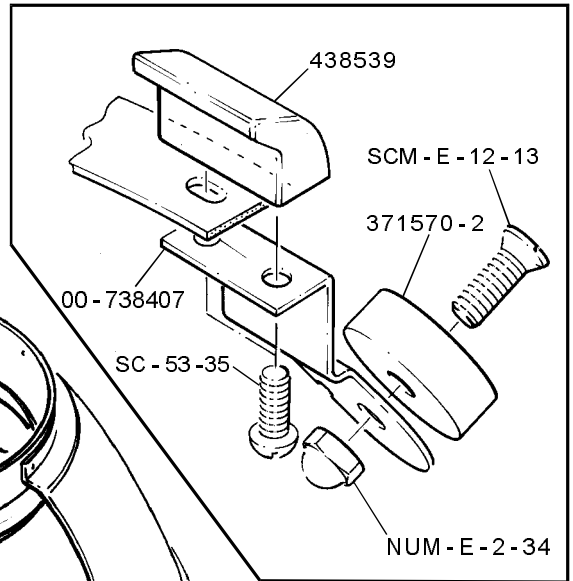
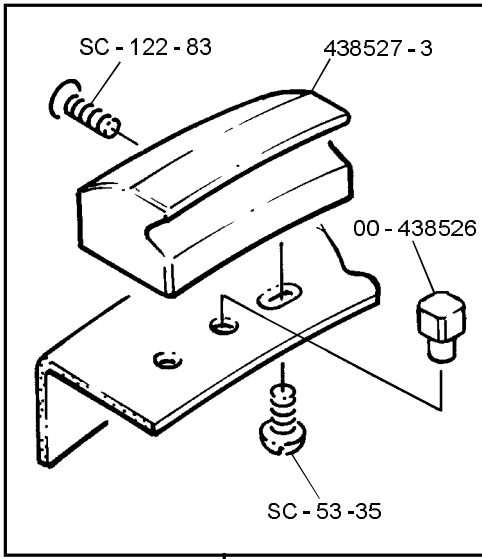
Guard Assembly
Sécurité de bol
Schutzgitter

A200N

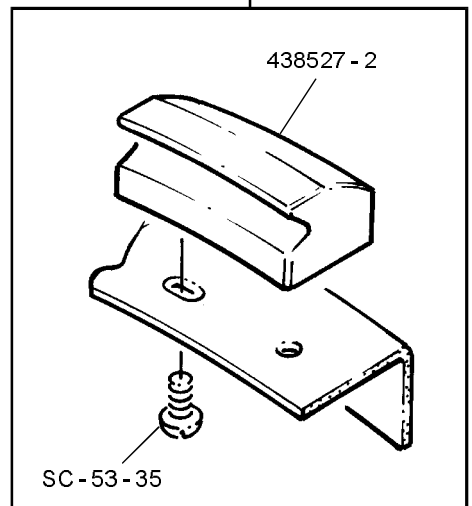




Guard Assembly (GERMAN)
Sécurité de bol
Schutzgitter



Guard Assembly = 00 - 738451
Sécurité de bol
Schutzgitter

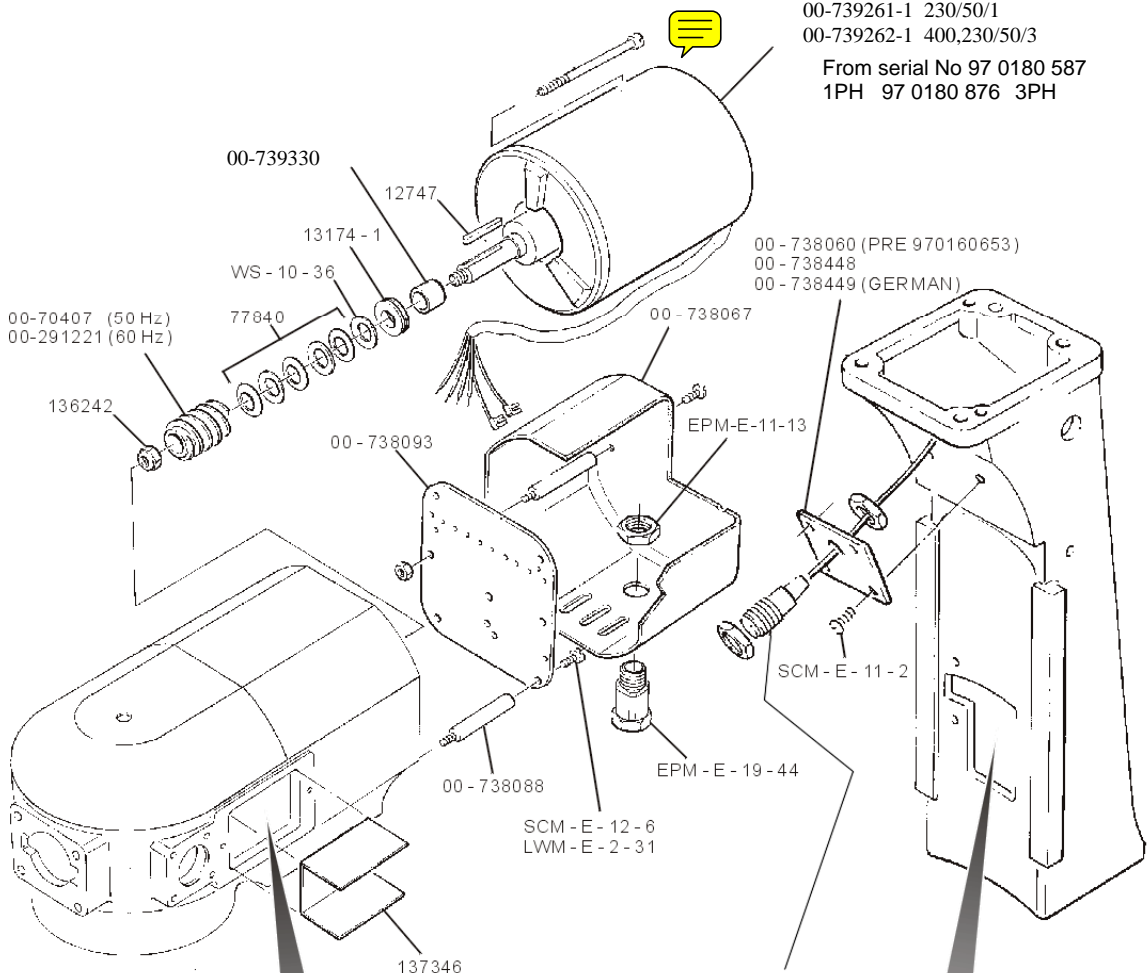




Electrical parts
Pièces Electriques
Elektoteile

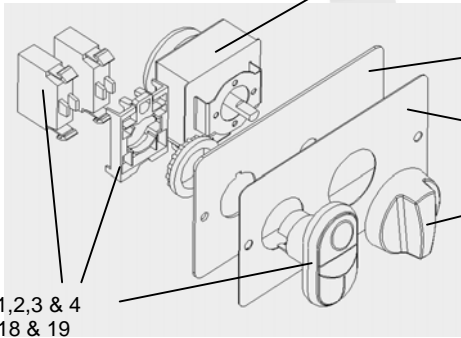
A200N

See appendix page 1 and 4



See page 17,18 & 19

Switch plate and timer
 from serial No 97 0190 519



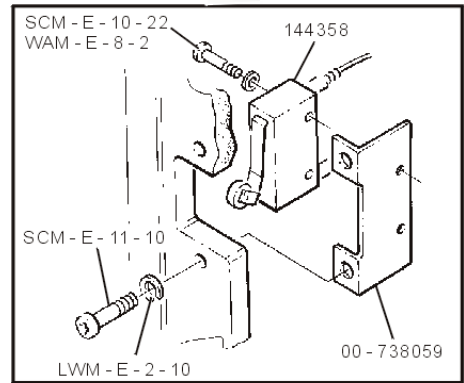
00-738650 - 1,2,3 & 4
 See page 17,18 & 19

00-739656
 SCM-E-10-2 (x2)

00-739636
 SCM-E-11-6 (x2)

00-739647

00-739657



SCM-E-10-22
 WAM-E-8-2

144358

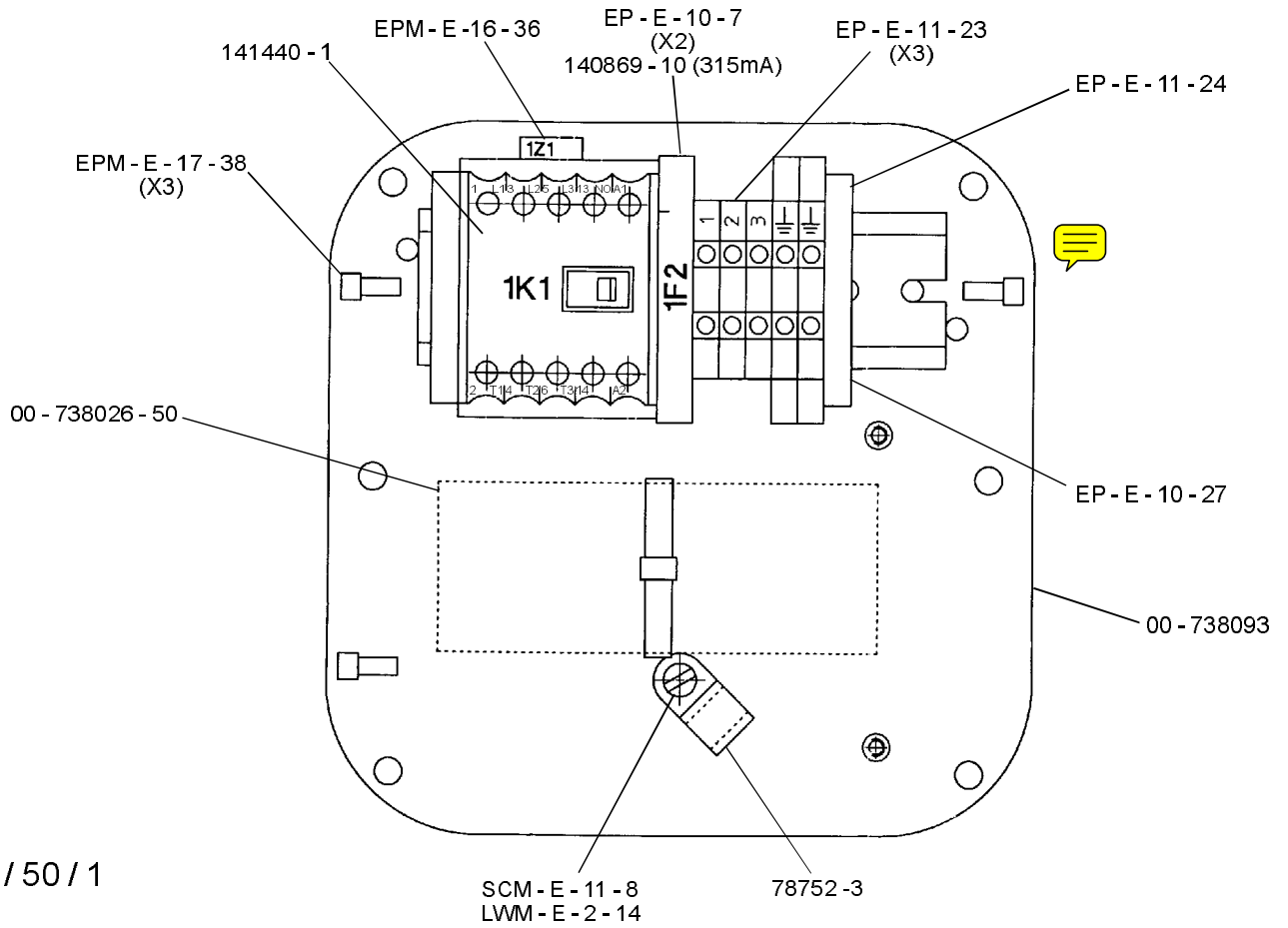
SCM-E-11-10

LWM-E-2-10

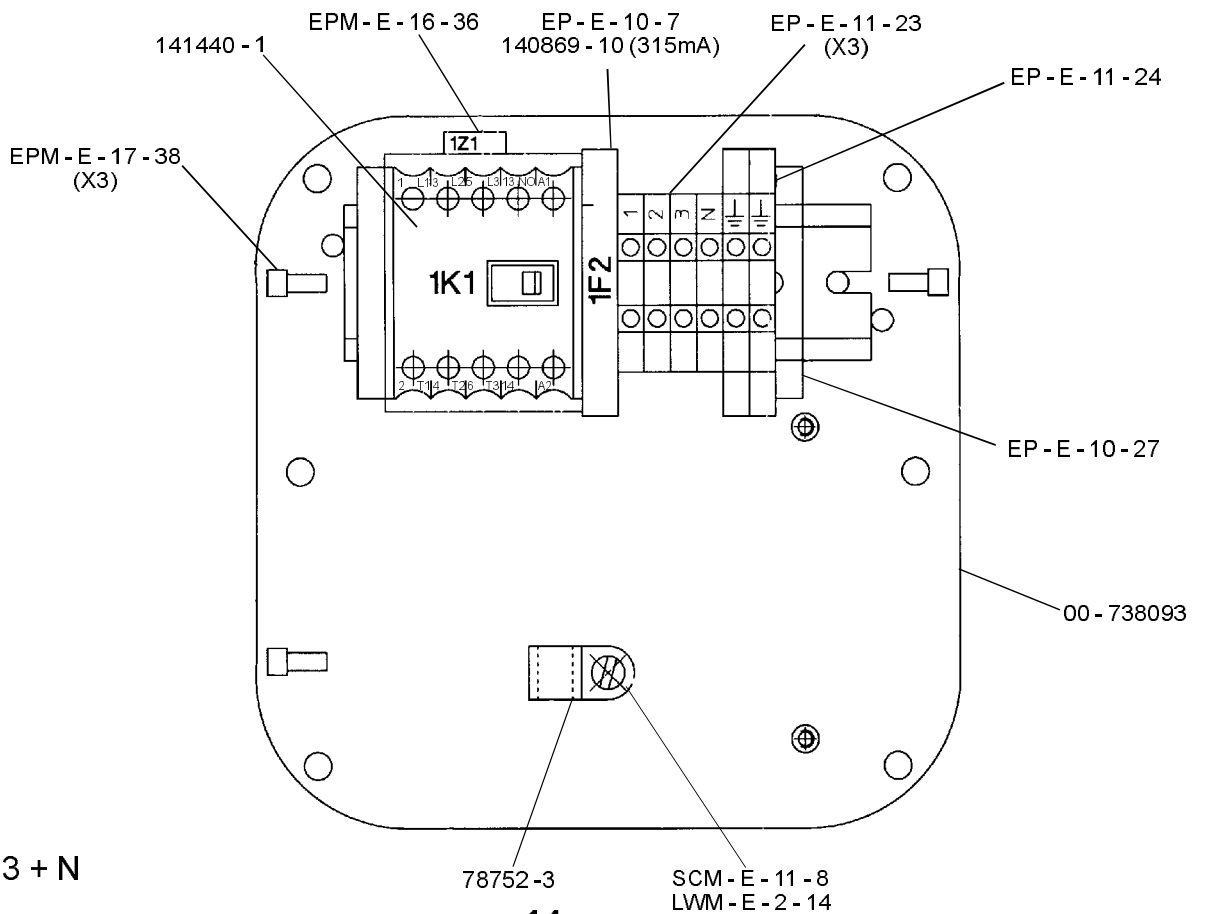
00-738059



Electrical Parts (230v/50/1 & 400/50/3+N) Auxiliares eléctricas Electroteile



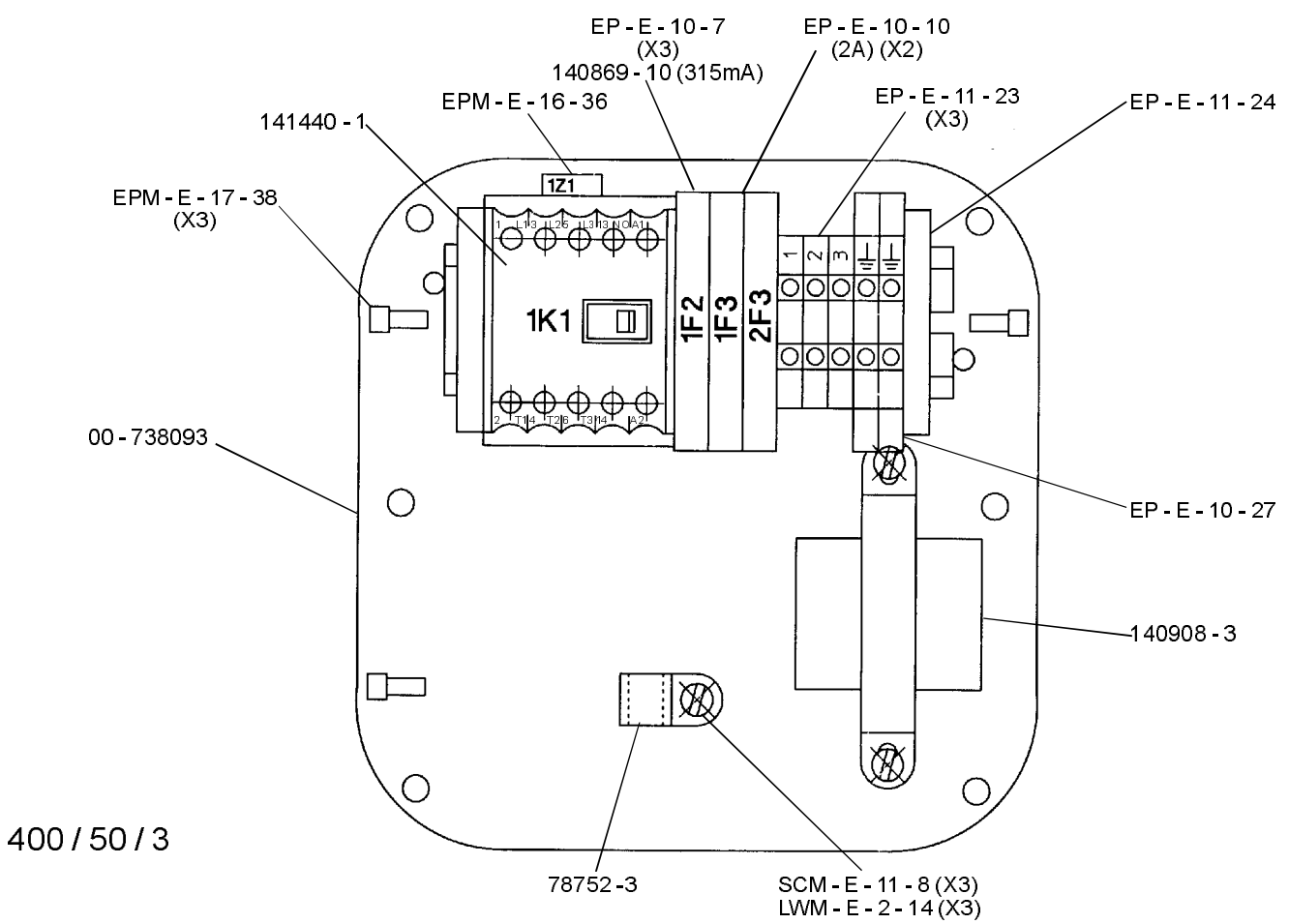
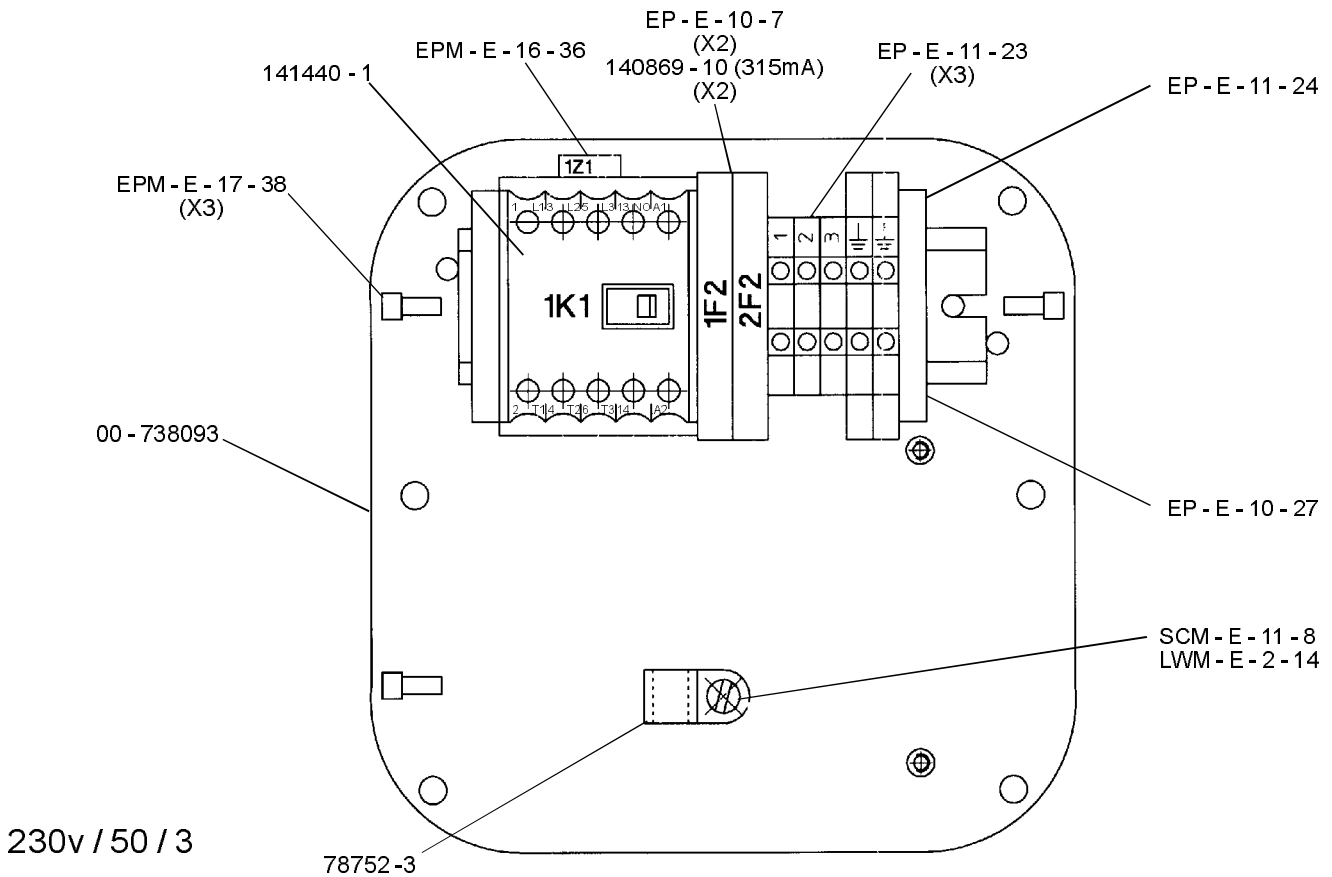
230v / 50 / 1



400 / 50 / 3 + N

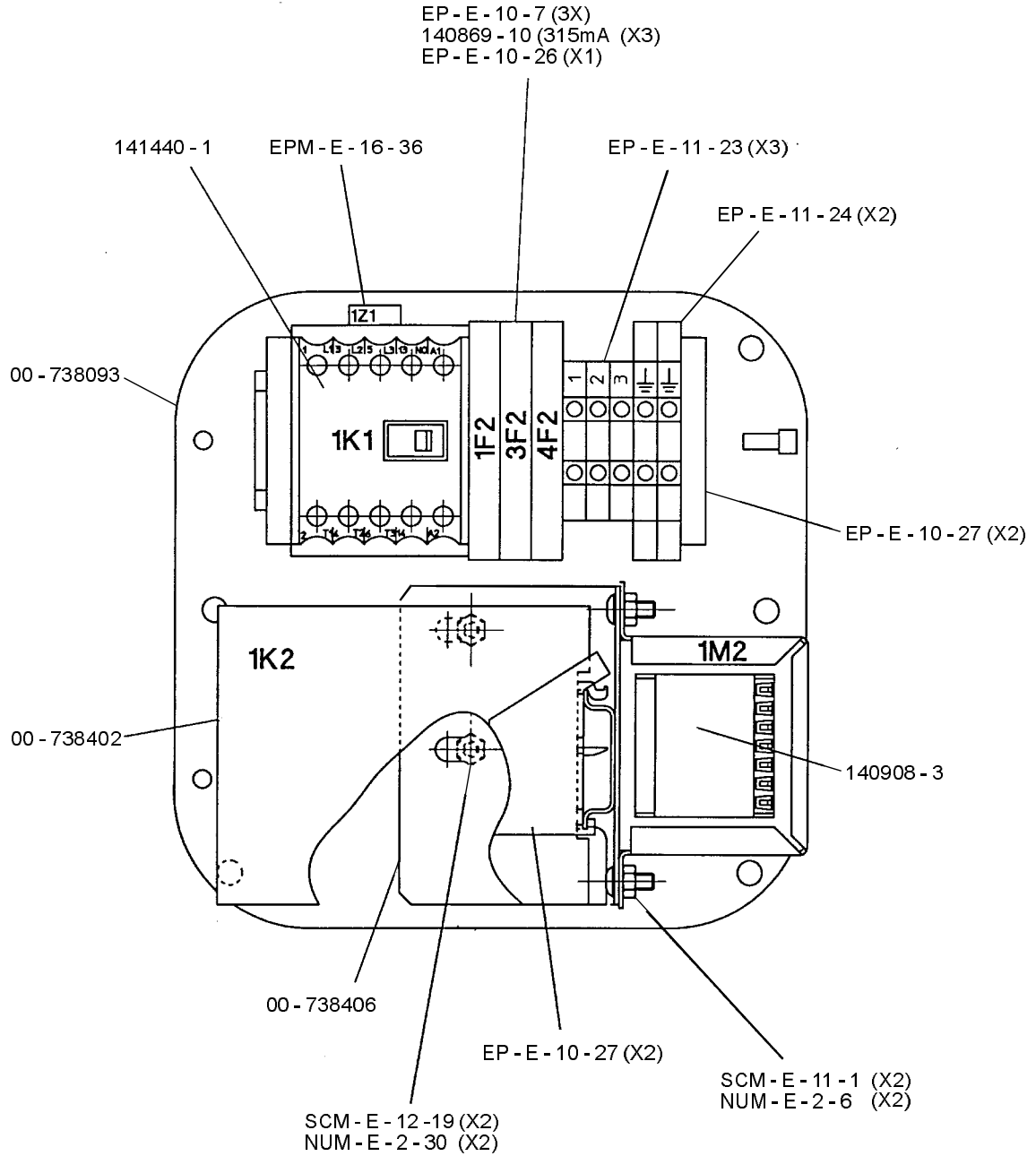
Electrical Parts (230v/50/3 & 400/50/3)
Auxiliares eléctricas
Electroteile

A200N



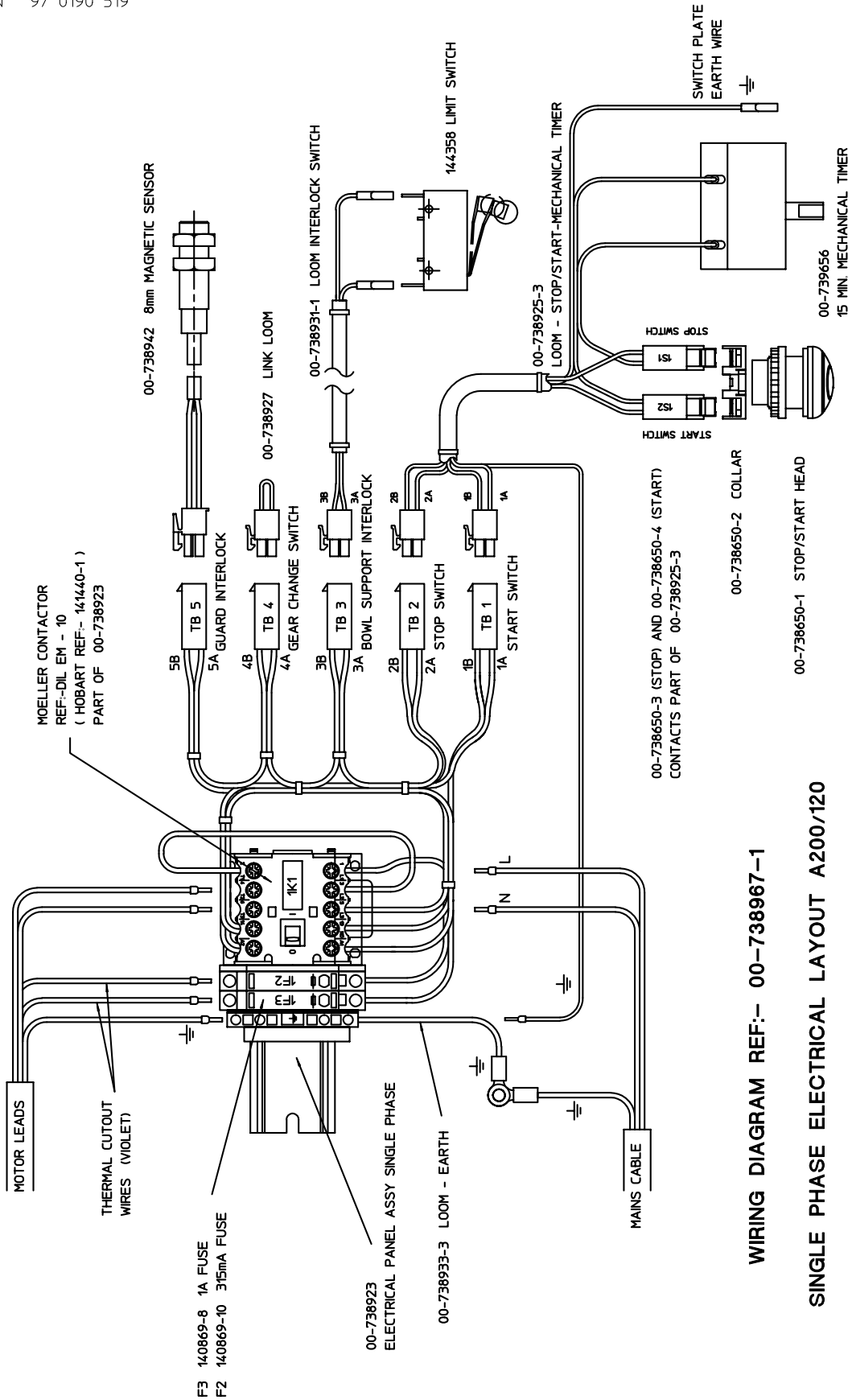


Electrical Parts (400/50/3 GERMAN)
Auxiliares eléctricas
Electroteile



400/50/3 (GERMAN)

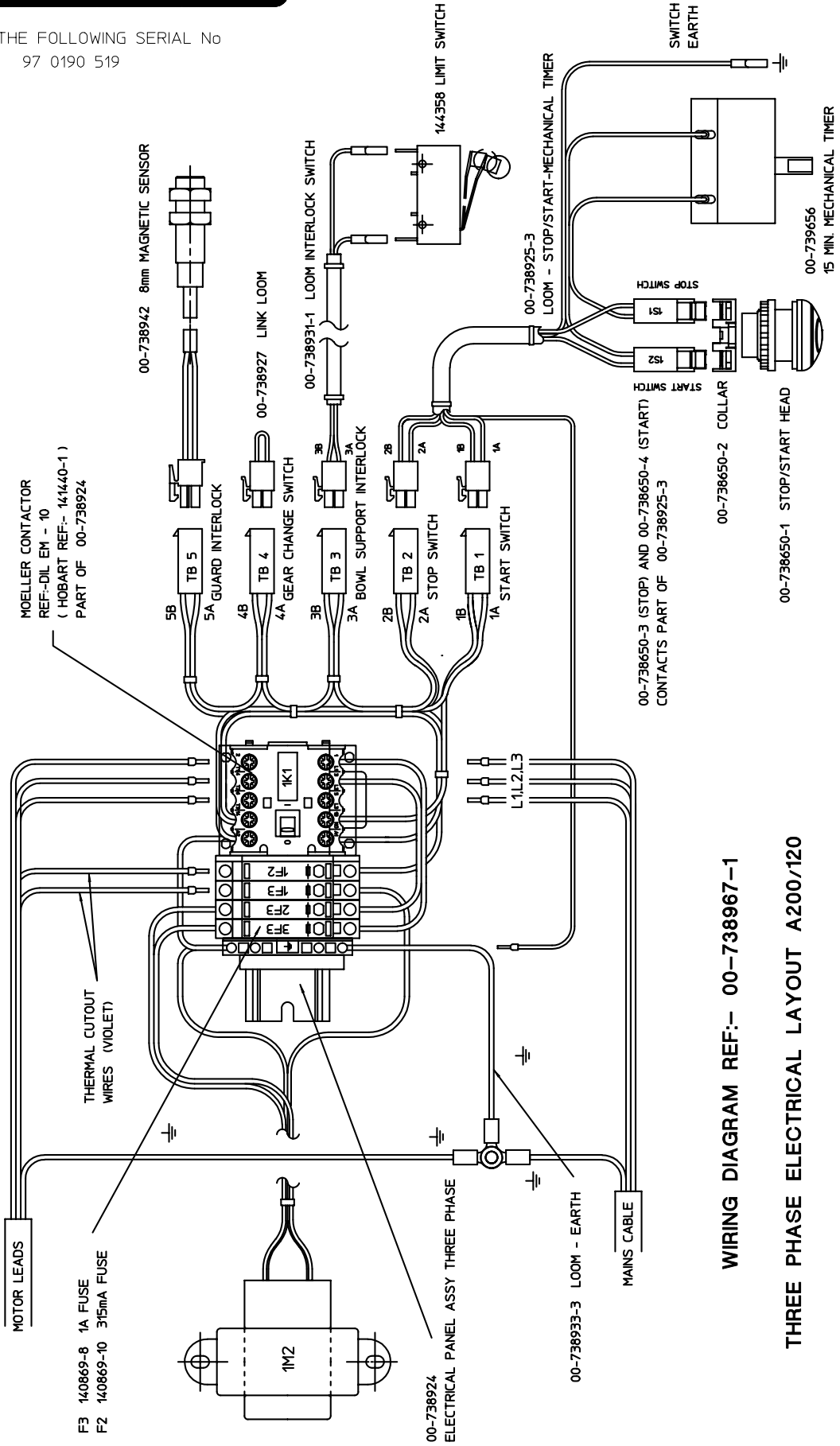
FROM THE FOLLOWING SERIAL No
A120/200N 97 0190 519



WIRING DIAGRAM REF:- 00-738967-1

SINGLE PHASE ELECTRICAL LAYOUT A200/120

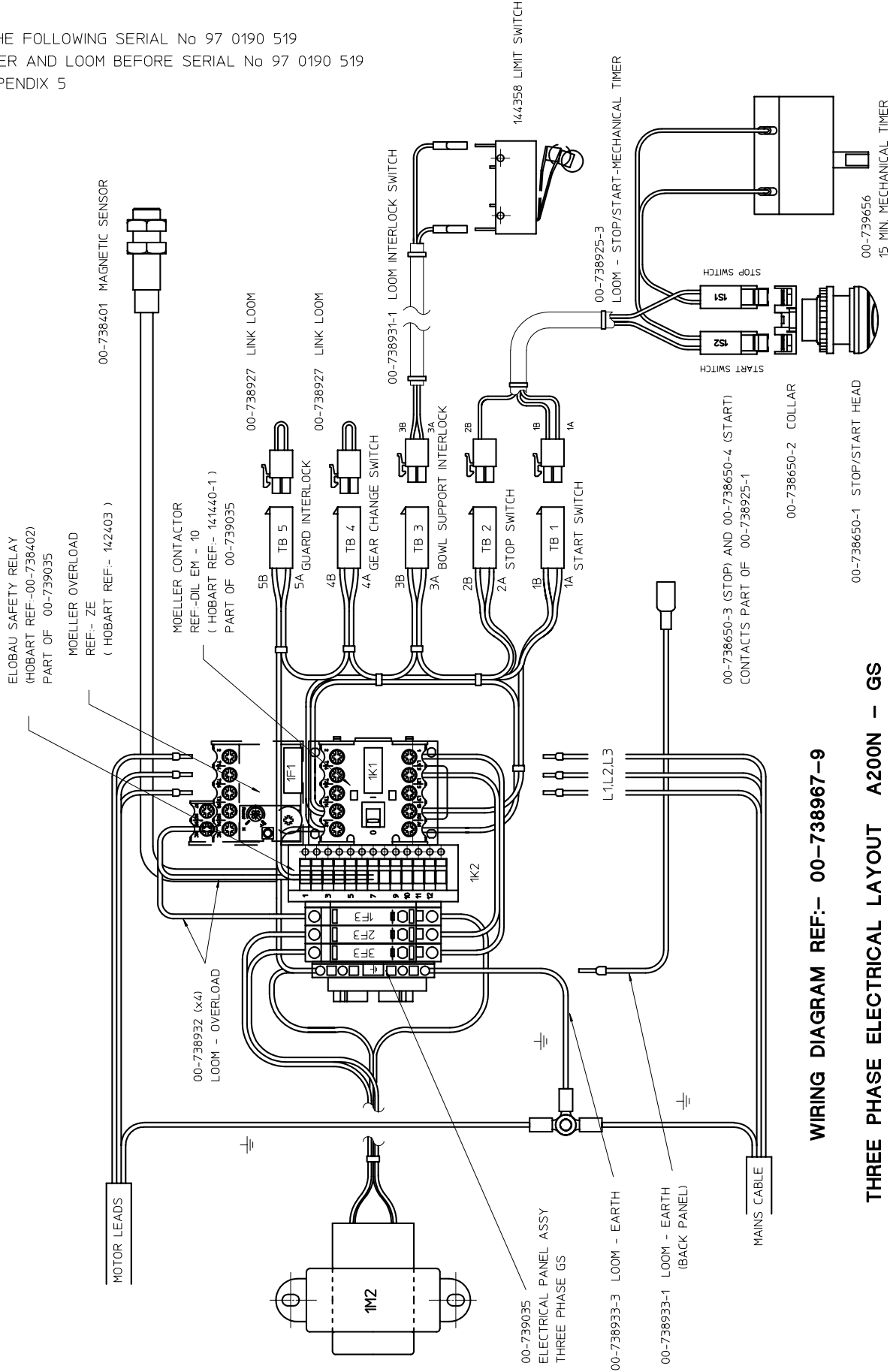
FROM THE FOLLOWING SERIAL No
A200N 97 0190 519



WIRING DIAGRAM REF:- 00-738967-1

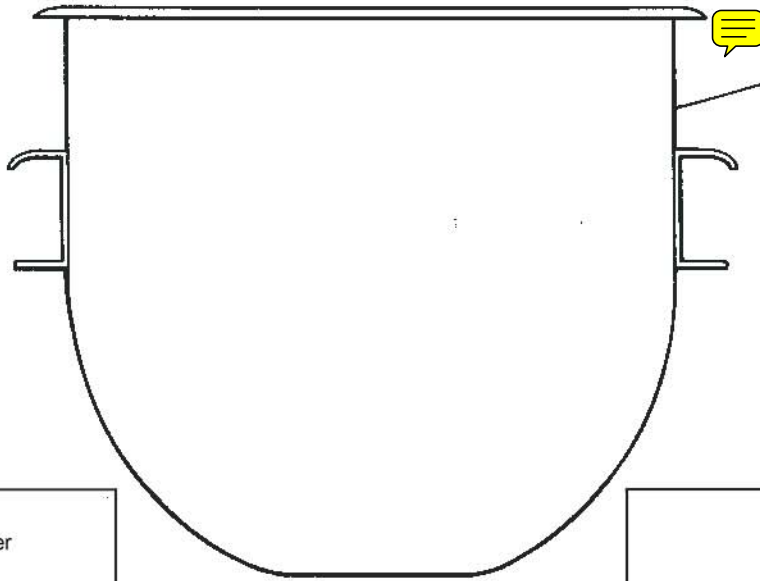
THREE PHASE ELECTRICAL LAYOUT A200/120

FROM THE FOLLOWING SERIAL No 97 0190 519
 FOR TIMER AND LOOM BEFORE SERIAL No 97 0190 519
 SEE APPENDIX 5



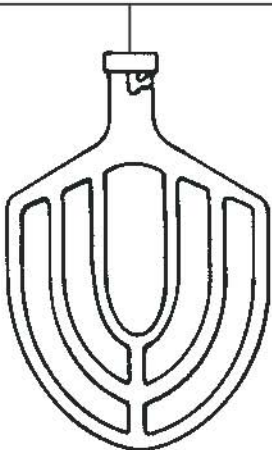
WIRING DIAGRAM REF:- 00-738967-9

THREE PHASE ELECTRICAL LAYOUT A200N - GS

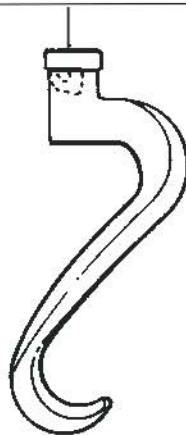


62104 20qt
 00-738450 10qt

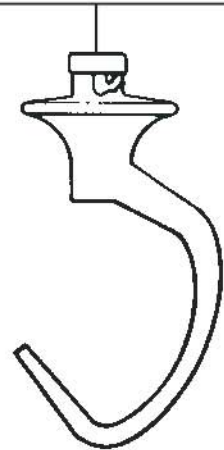
23126	20Lt "B" Beater
136915	10Lt "B" Beater
275559	20Lt "B" Beater ST.ST
136915-1	10Lt "B" Beater ST.ST



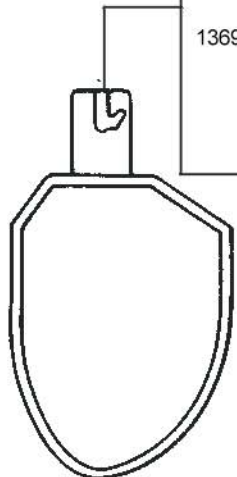
40293	20Lt "ED" Hook
-------	----------------



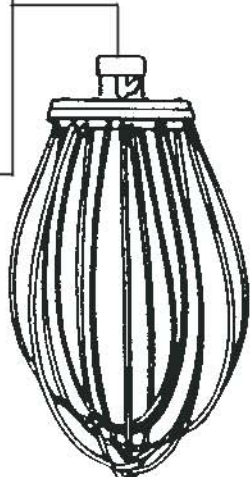
136912	10Lt "E" Hook
--------	---------------



74286	20Lt "PK" Pastry knife
136914-2	10Lt "PK" Pastry knife ST.ST



23511-M	20D Whip
140249	10D Whip

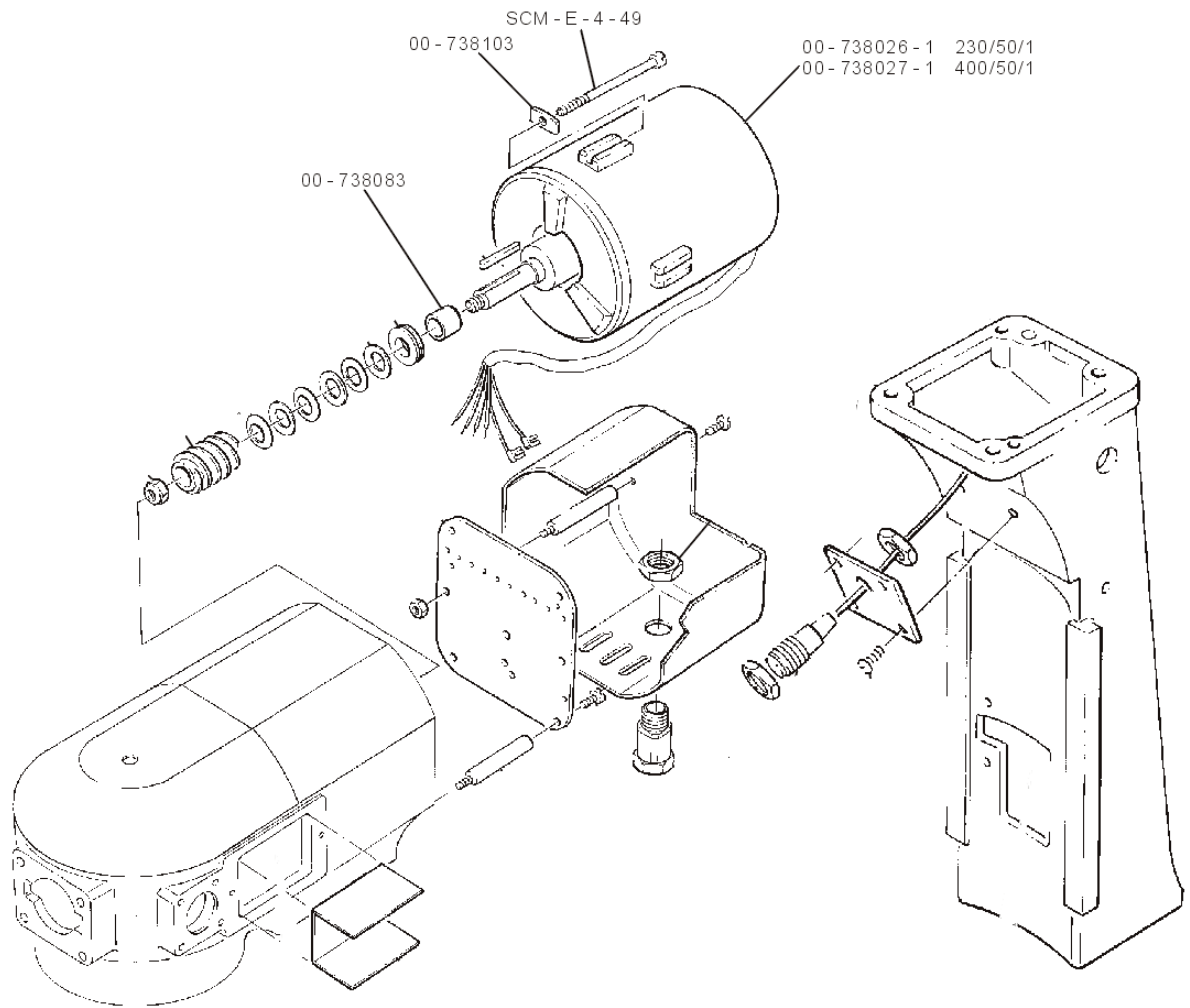




Electrical parts
Pièces Electriques
Elektoteile

A200N

Before serial No 97 0180 587 1PH 97 0180 876 3PH

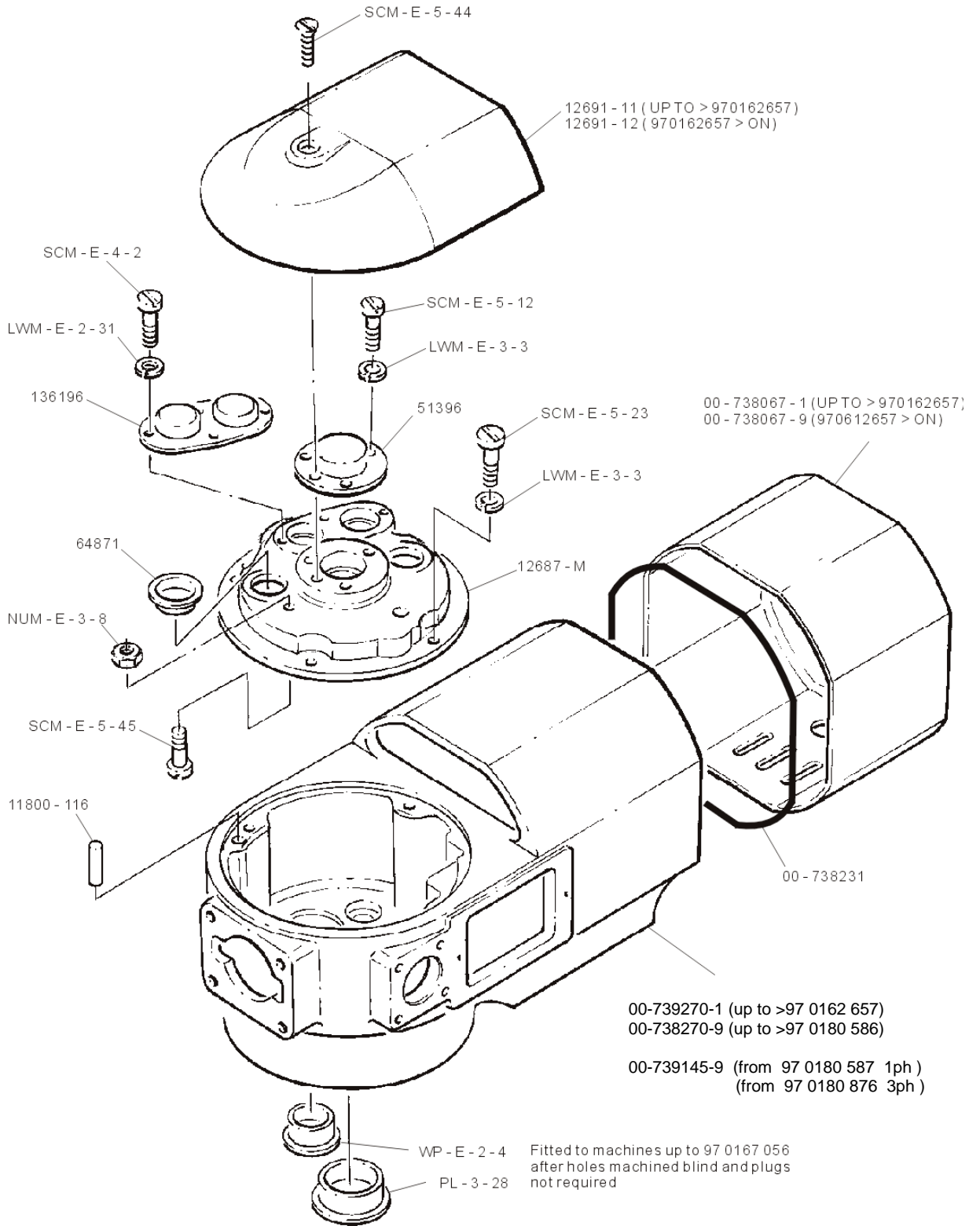


Appendix 1



Transmission case
Boîte de Vitesses
Antriebsgehäuse

A200N

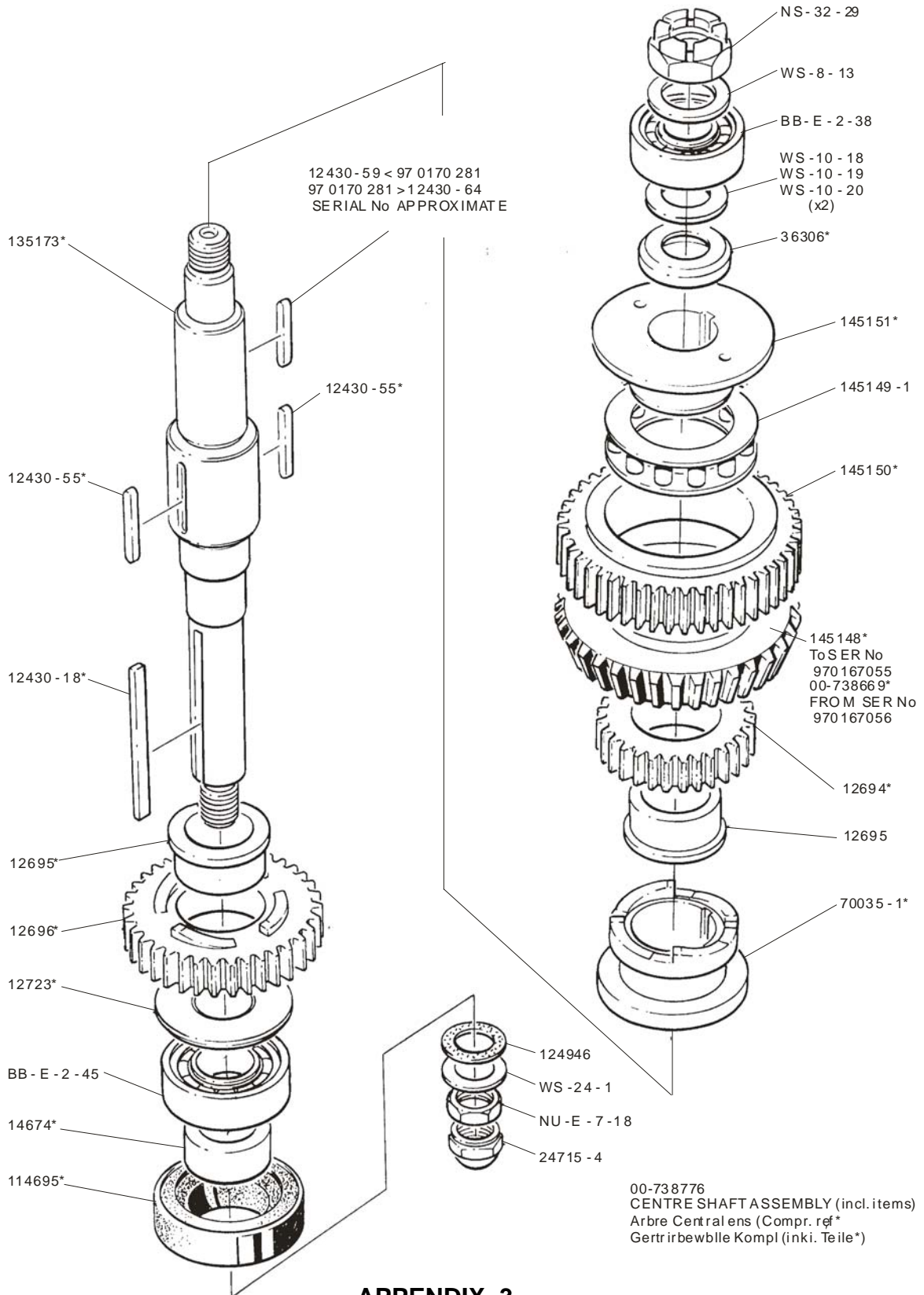


APPENDIX 2

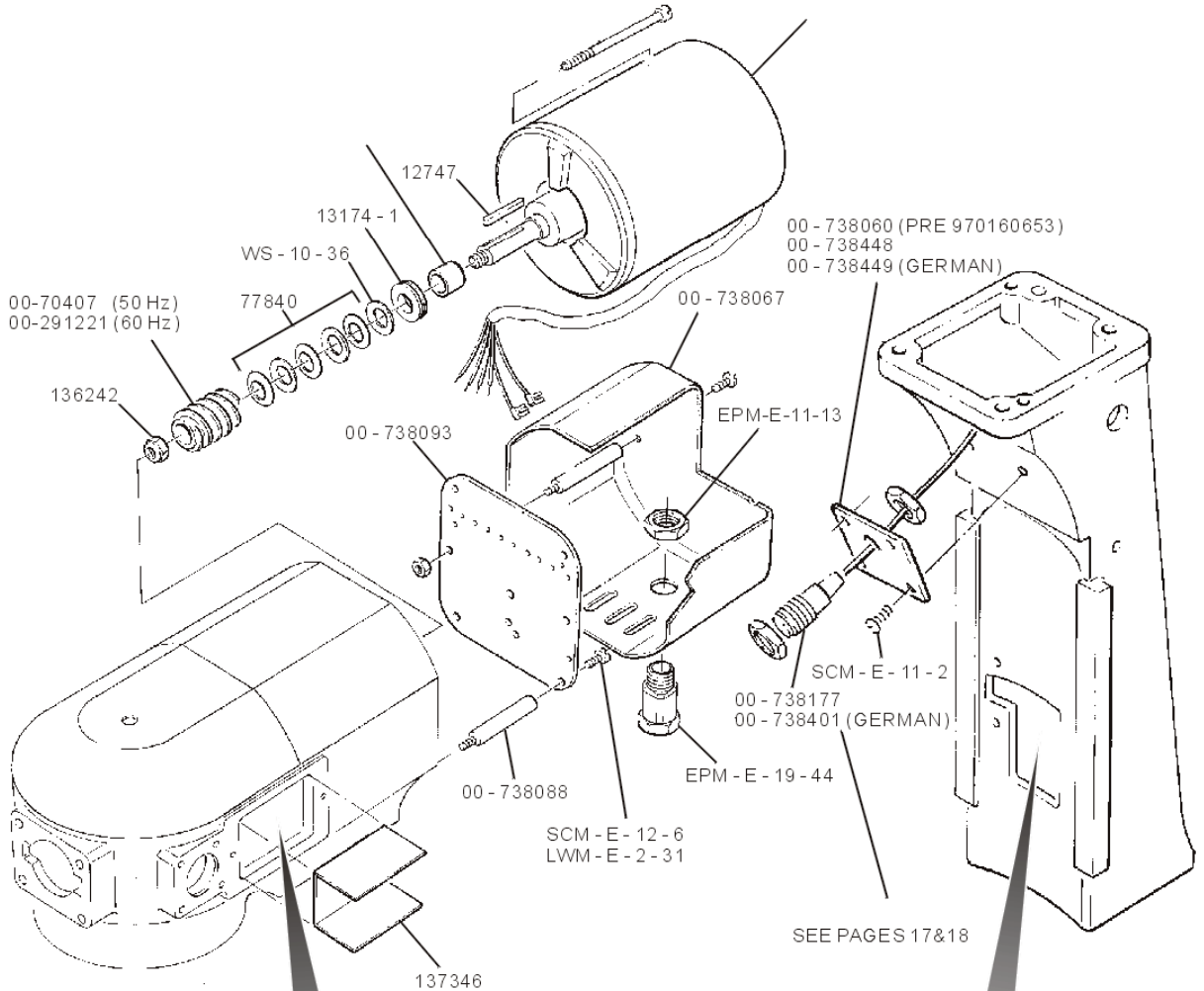


Transmission case
Boîte de Vitesses
Antriebsgehäuse

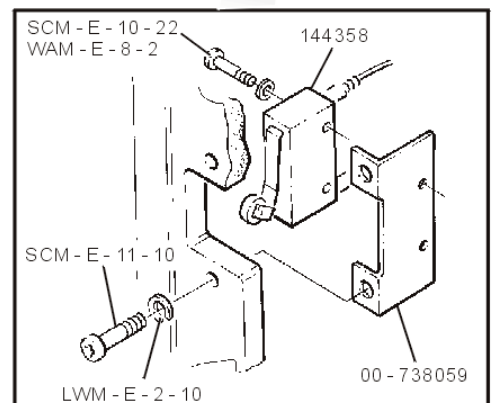
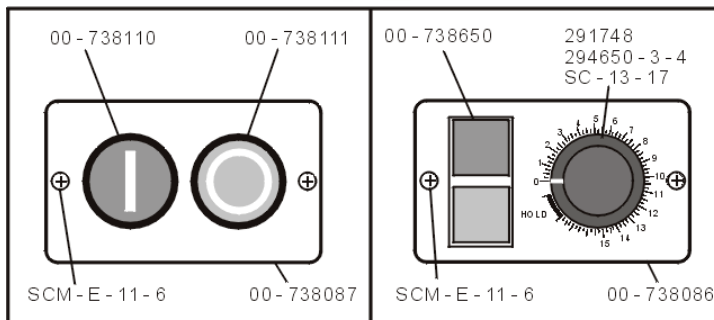
A200N



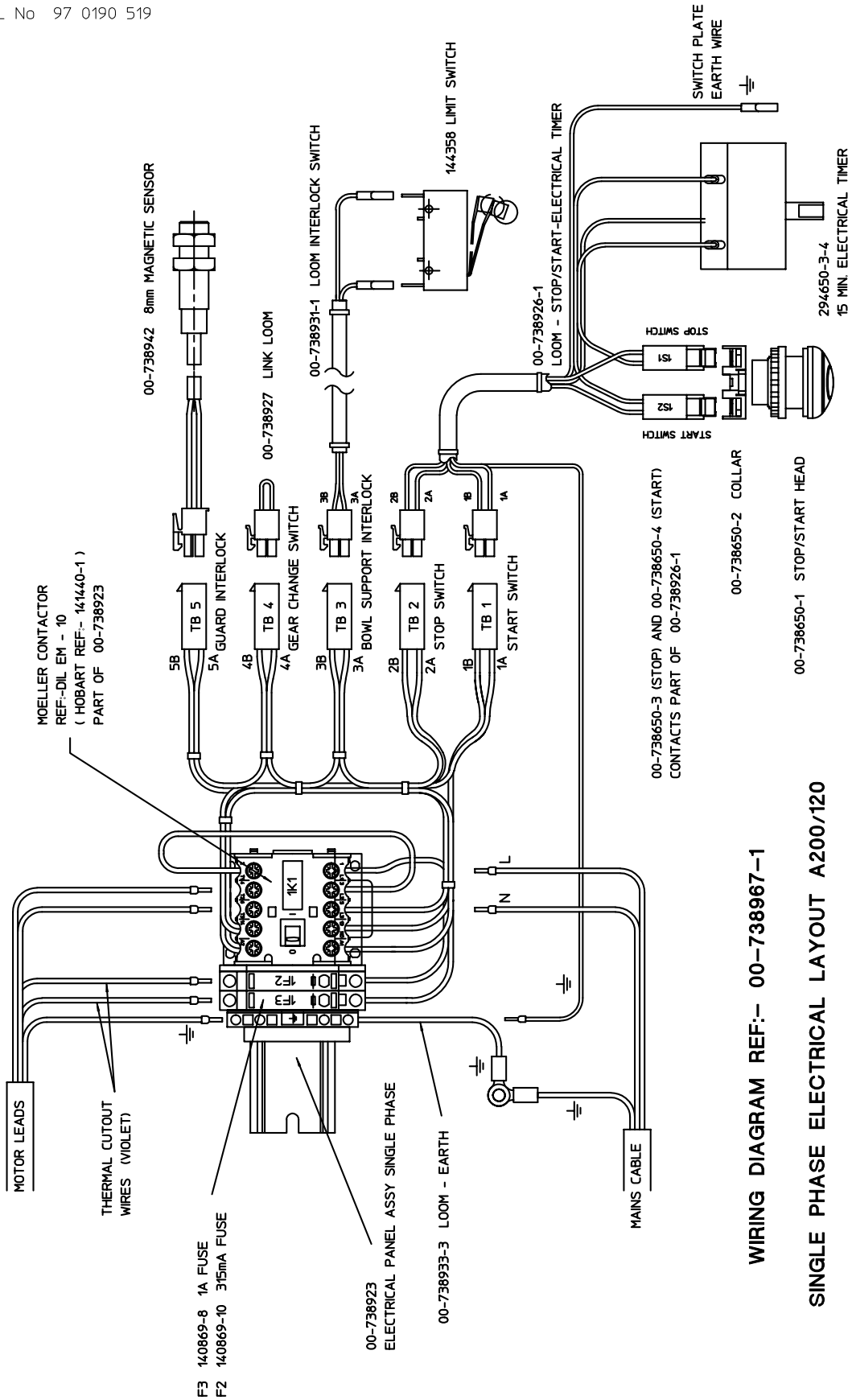
APPENDIX 3



Switch plates
before serial No 97 0190 519



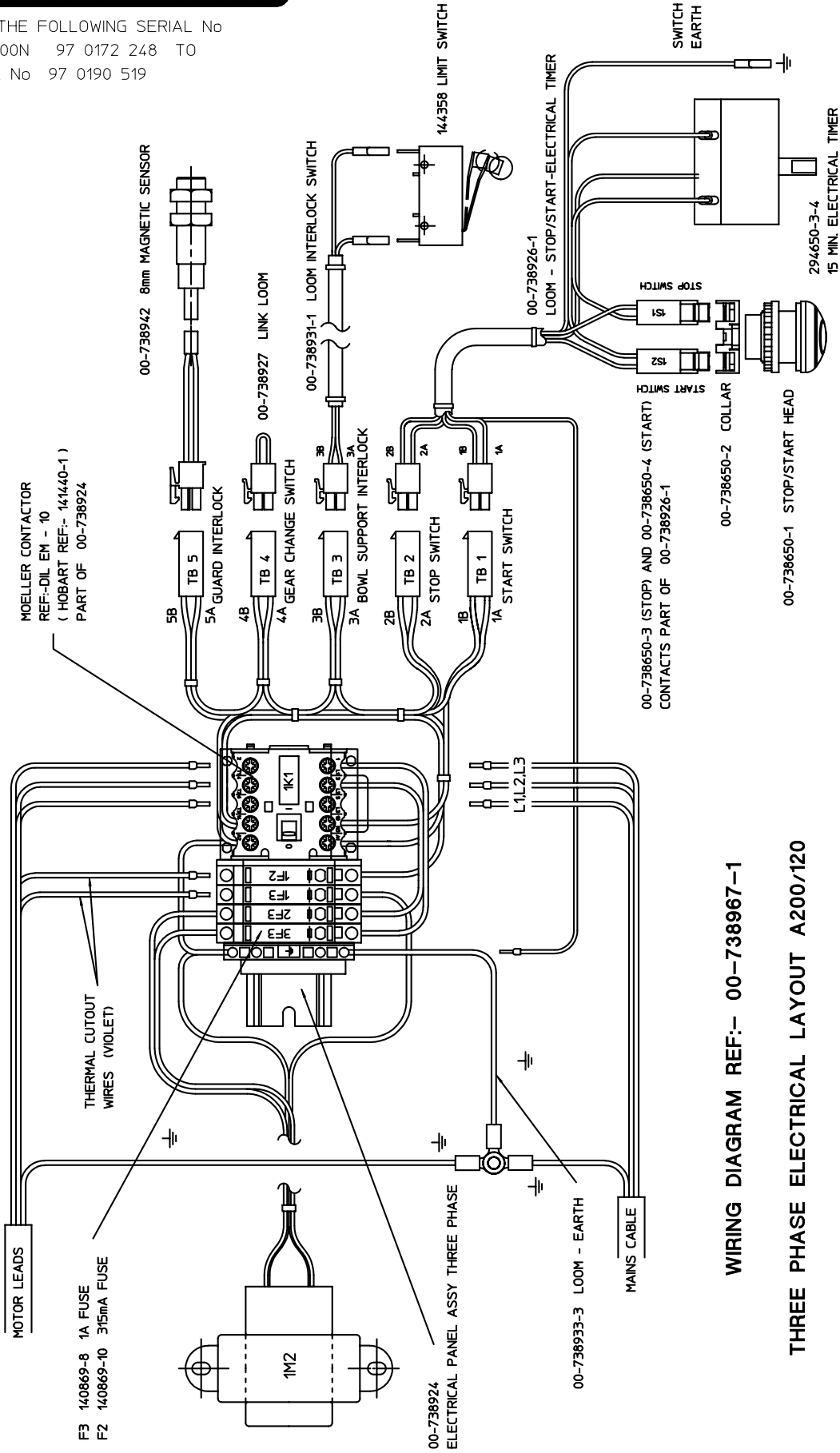
FROM THE FOLLOWING SERIAL No
 A120/200N 97 0172 672
 TO SERIAL No 97 0190 519



WIRING DIAGRAM REF:- 00-738967-1

SINGLE PHASE ELECTRICAL LAYOUT A200/120

FROM THE FOLLOWING SERIAL No
 A120/200N 97 0172 248 TO
 SERIAL No 97 0190 519



WIRING DIAGRAM REF:- 00-738967-1

THREE PHASE ELECTRICAL LAYOUT A200/120



Hobart trained service technicians strategically located at the listed Hobart branches are prepared to give you fast, efficient and reliable service. Protect your investment by having a Hobart inspection contract, which assures the continued, efficient operation of your Hobart machines, spares and accessories.

For further details contact:-

HOBART SERVICE UK

0844 888 7777

**Hobart UK
Hobart House, 51 The Bourne,
Southgate, London N14 6RT
Tel: 020 8920 2800 Fax 020 8886 0450
www.hobartuk.com**

Continued product improvement is a Hobart UK policy, specifications may change without notice.

HOBART SERVICE GERMANY

SERVICE-INFORMATIONEN UND -TELEFONNUMMERN.

Ausführliche Informationen erhalten Sie bei Ihrem Fachhändler, oder unter:

Service Tel. 01803 / 45 62 58 – www.hobart.de – info@hobart.de (innerhalb Deutschland)

HOBART behält sich das Recht vor, an allen Produkten Änderungen oder Verbesserungen ohne Ankündigungen vorzunehmen

HOBART SERVICE FRANCE

Telephone : 0825021222

Hobart ayant une politique d'amélioration constante de ses produits, les spécifications peuvent changer sans préavis.