

# AMX DISHWASHERS PARTS MANUAL

## AMX 洗碗机零部件手册



HOBART FOOD EQUIPMENT CO., LTD.  
高达食品设备有限公司

7159013-4  
Ver.1.5 1006

## CONTENTS

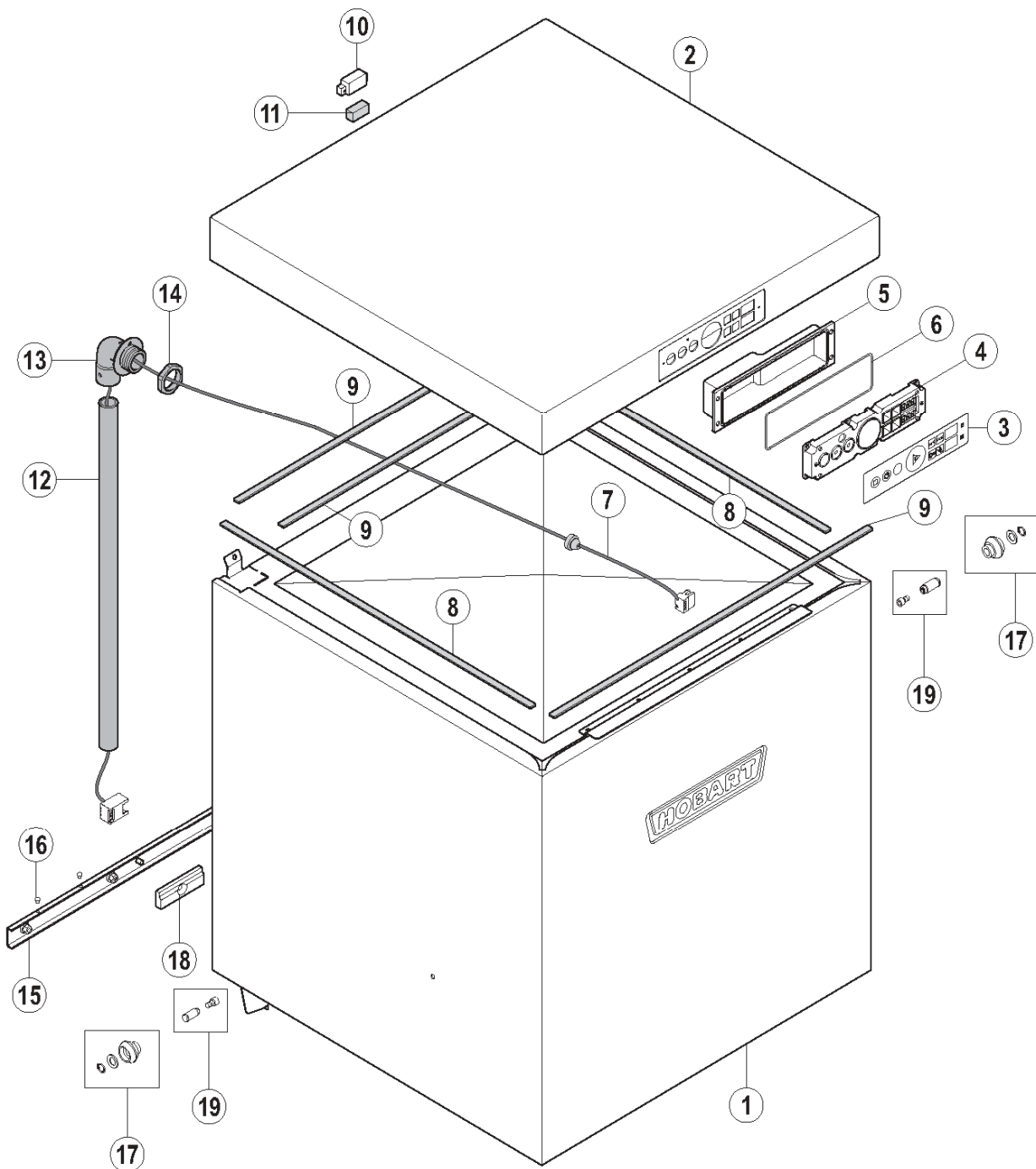
NO.	Description	Page
1	HOOD.....	1
2	DOOR LIFT HANDLE.....	3
3	TANK AND SUPPORT.....	5
4	STRAINER SYSTEM.....	7
5	FILL ( I ) .....	9
6	FILL ( II ) .....	13
7	WASH PUMP /DISPENSERS.....	17
8	BOOSTER .....	19
9	RINSE PUMP ASSY (WITHOUT BOOSTER) .....	23
10	WASH AND RINSE SYSTEM ( I ) .....	25
11	WASH AND RINSE SYSTEM ( II ) .....	27
12	CONTROL BOX.....	29

## 目录

序号	名称	页数
1	上罩.....	1
2	门提升装置.....	3
3	水箱和支架.....	5
4	过滤系统.....	7
5	进水系统 ( I ) .....	9
6	进水系统 ( II ) .....	13
7	清洗泵及药液泵 .....	17
8	助热器 .....	19
9	喷淋泵组件 (不带BOOSTER) .....	23
10	清洗和喷淋系统 ( I ) .....	25
11	清洗和喷淋系统 ( II ) .....	27
12	控制盒.....	29

# HOOD

上罩



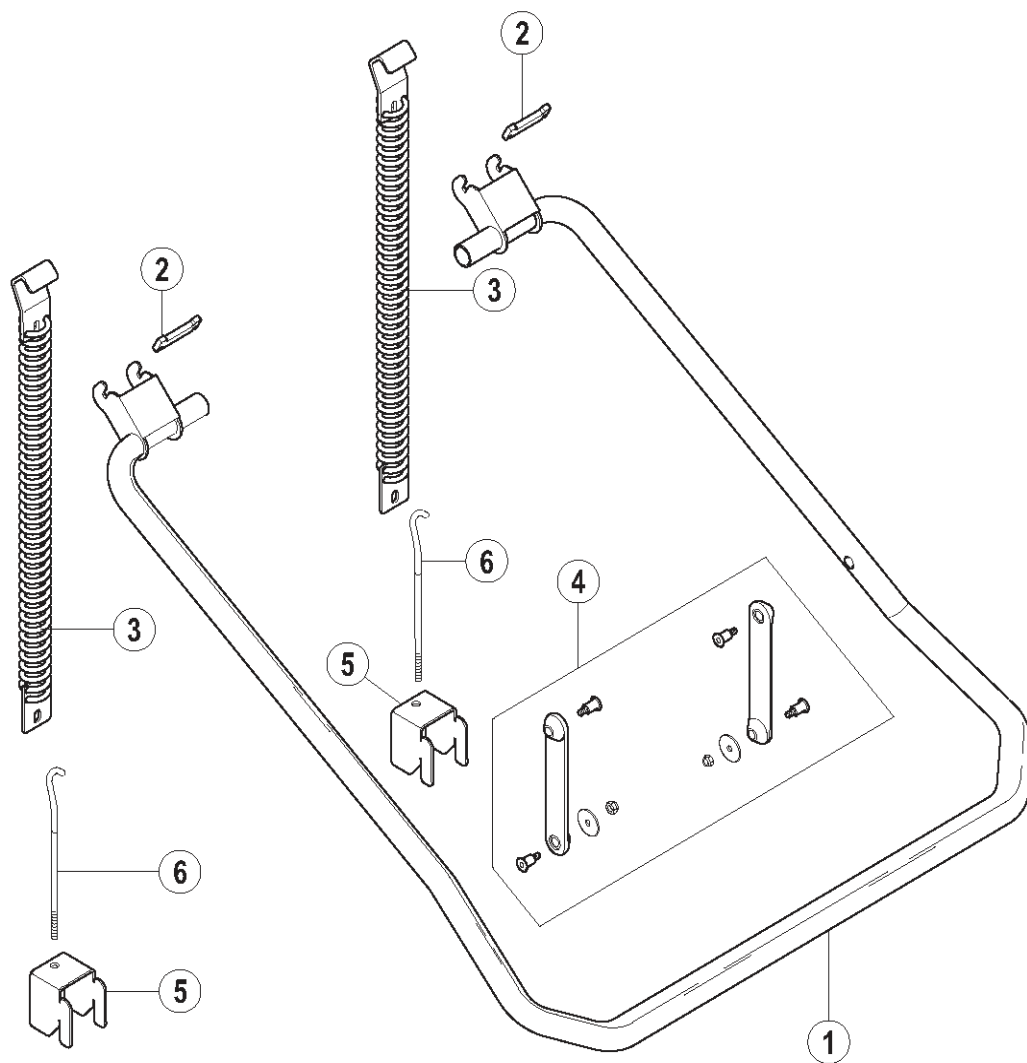
# HOOD

## 上罩

Illus.	Parts No.	Description	
序号	零件号	名称	
1	00-883475-001	Hood	罩焊件
	00-883475-002	Hood (with insulation)	罩焊件(带隔热)
2	00-883469-001	Top Cover	罩顶焊件
3	00-897550-001	Keyboard Foil	面板贴面
4	00-897540-001	Operation Unit	BAE 组件
5	00-883686-001	Cover-Operation Unit	BAE 后盖
6	00-883859-001	Gasket	BAE后盖密封垫
7	00-883648-001	Wire Harness BAE	BAE线束
8	00-883777-001	Gasket	泡沫带
9	00-883777-002	Gasket	泡沫带
10	00-883746-001	Magnet Support	磁铁壳
11	00-775860-001	Magnet	门磁铁
12	00-775924-001	Cable Protection Pipe	导线管
13	00-883498-001	Flange	导线弯头
14	00-695664-005	Lock Nut	锁母M32
15	00-883477-001	Stopper, Cpl	挡杆焊件
16	00-228828-001	Buffer	卡粒
17	00-898021-000	Roller	滚轮
	00-609285-000	Lockwasher10x1	弹簧挡圈10x1
	00-609286-000	Washer DIN 433-M10	垫圈 DIN 433-M10
18	01-246900-001	Block	垫块
19	00-898012-002	Pin	销

# DOOR LIFT HANDLE

## 门提升装置



---

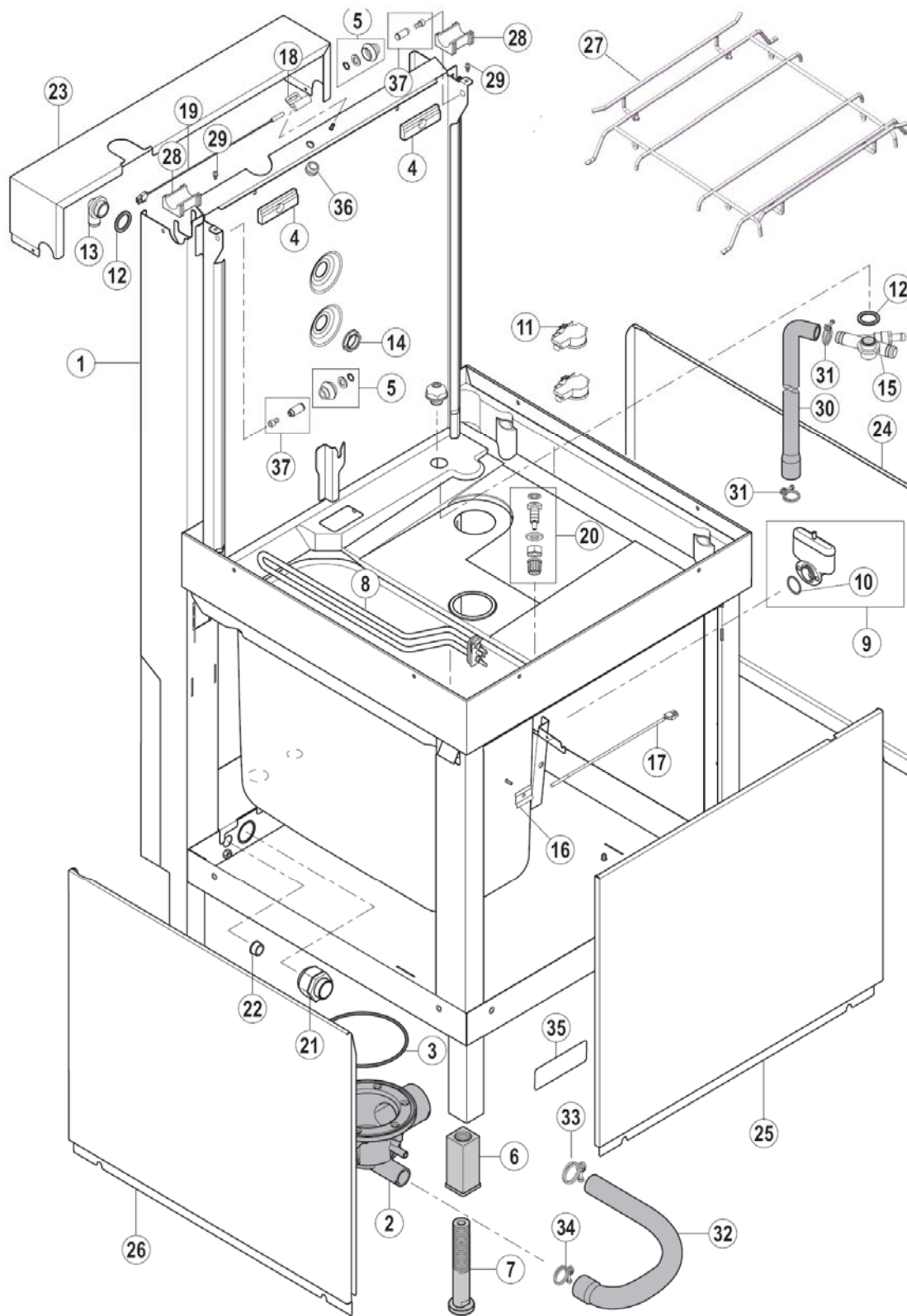
**DOOR LIFT HANDLE**

## 门提升装置

<b>Illus.</b>	<b>Parts No.</b>	<b>Description</b>	
序号	零件号	名称	
1	02-883430-001	Door Lift Handle	门杆焊件
2	00-883683-001	Spring Bolt	弹簧挂门
3	00-883636-001	Sprin , Assy.	拉簧部件
4	00-883403-001	Connector	连杆
	00-883554-001	Pin	螺钉销
	00-168382-002	Washer	垫片
	00-602502-000	Nut	止退螺母M6
5	02-883411-001	Mounting Bracket-Hook	支座
6	00-898051-001	Hook	挂钩

# TANK AND SUPPORT

## 水箱和支架



# TANK AND SUPPORT

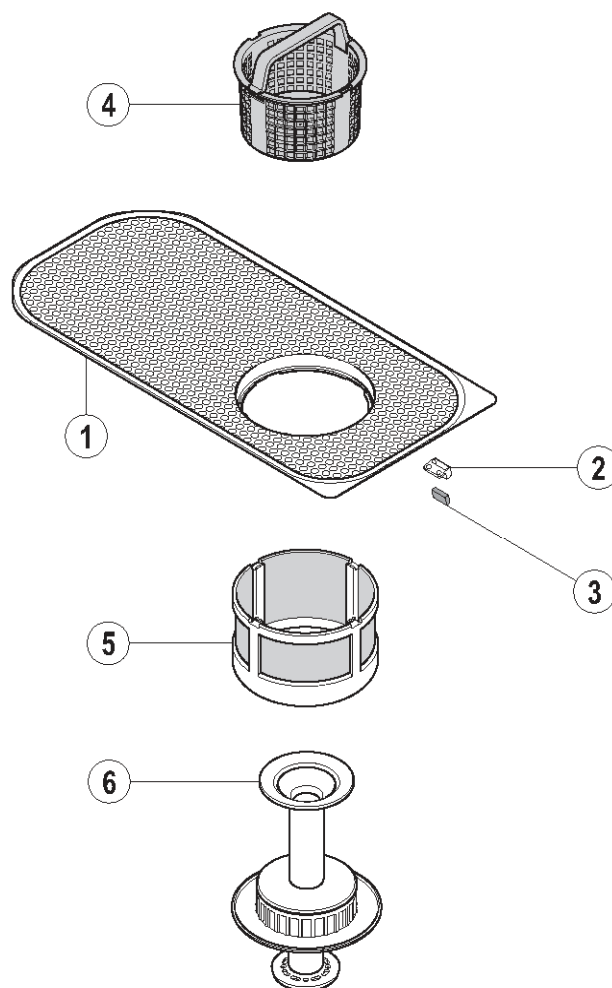
## 水箱和支架

Illus.	Parts No.	Description	
序号	零件号	名称	
1	02-883424-006	Basement	机身焊件
	02-883424-005	Basement(with softener)	机身焊件(带软水器)
2	00-898202-001	Drain Body	排水法兰
3	00-276903-028	O-Ring 137x4	O型圈137x4
4	01-246900-001	Distance Block	垫块
5	00-898021-000	Roller	滚轮
	00-609285-000	Lockwasher10x1	弹簧挡圈10x1
	00-609286-000	Washer DIN 433-M10	垫圈 DIN 433-M10
6	00-325008-001	Foot Insert	地脚座
7	00-325007-001	Adjustable Foot	地脚
8	02-883423-001	Heating Element 220V 3kw	水箱加热器 220V 3kw
	02-883423-002	Heating Element 200V 3kw	水箱加热器 200V 3kw
9	01-240076-002	Air Trap	压力开关气室
10	00-276903-050	O-Ring 25x2.5	O型圈25x2.5
11	00-775866-002	Pressure Transmitter	压力变送器
12	00-775305-001	Gasket	垫圈
13	00-324097-000	Fill Piece	注水接头
14	00-324384-000	Nut	接头锁母
15	00-883817-001	Non Return Valve	阀组件
16	00-775489-001	Support-Temperature Probe	温度探头压片
17	00-775612-001	Temperature Probe	温度探头
18	00-883838-001	Reed Switch Mounting	磁开关压板
19	01-240288-001	Reed Switch	磁开关总成
20	00-883676-001	Injector-Detergent,Assy.	药液嘴组件
21	00-695661-005	Cable Gland	锁紧护套M32
22	00-886756-004	Socket	护线圈14.3
23	00-883485-001	Rear Side Cover	罩后盖
24	00-883562-001	Side Panel, Right	右挡板
25	00-883563-001	Front Panel	前挡板
26	00-883561-001	Side Panel, Left	左挡板
27	7159000-4	Rack Guide Assy.	筐架组件
28	00-898024-001	Bearing	塑料轴承
29	00-228828-001	Stopper	卡粒
30	00-883774-001	Hose	胶管
31	00-323945-029	Hose Clamp 29	喉箍29
32	00-883524-001	Hose	弯头扩口胶管
33	00-323945-033	Hose Clamp 33	喉箍33
34	00-323945-035	Hose Clamp 35	喉箍35
35	02-240359-001	Adhesive Label-Warning	警告标签
36	00-227748-001	Cable Duct	护线圈
37	00-898012-002	Pin	销



# STRAINER SYSTEM

## 过滤系统



---

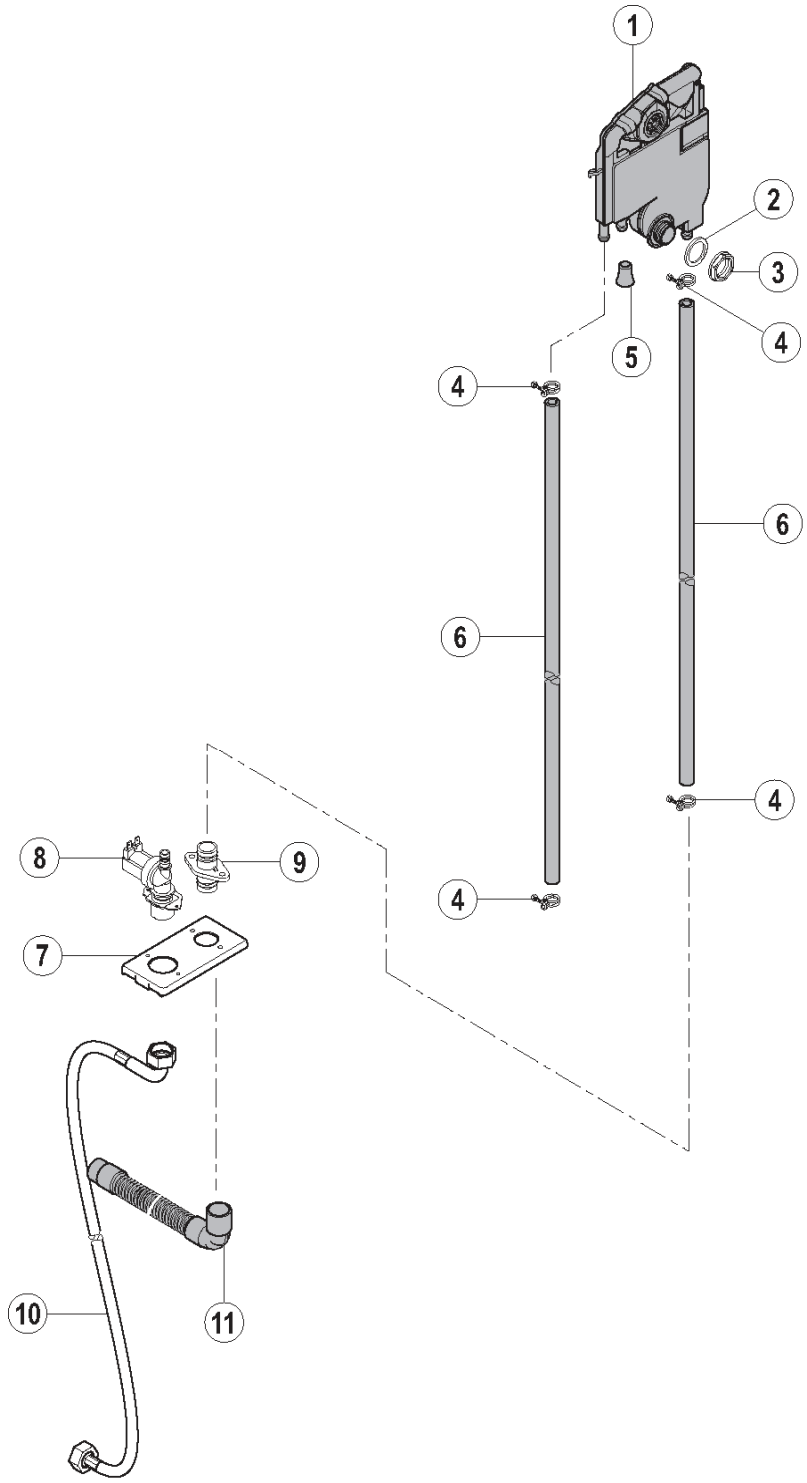
**STRAINER SYSTEM**

## 过滤系统

<b>Illus.</b>	<b>Parts No.</b>	<b>Description</b>	
序号	零件号	名称	
1	00-883548-001	Tank Strainer	过滤板合件
2	01-240293-001	Magnet Support	磁铁壳
3	01-240294-001	Magnet	磁铁
4	00-883584-001	S trainer basket, assy.	过滤篮
5	00-883582-001	Fine strainer, assy.	细滤网
6	00-883550-003	Overflow Pipe	立管部装

# FILL

## 进水系统



---

## FILL

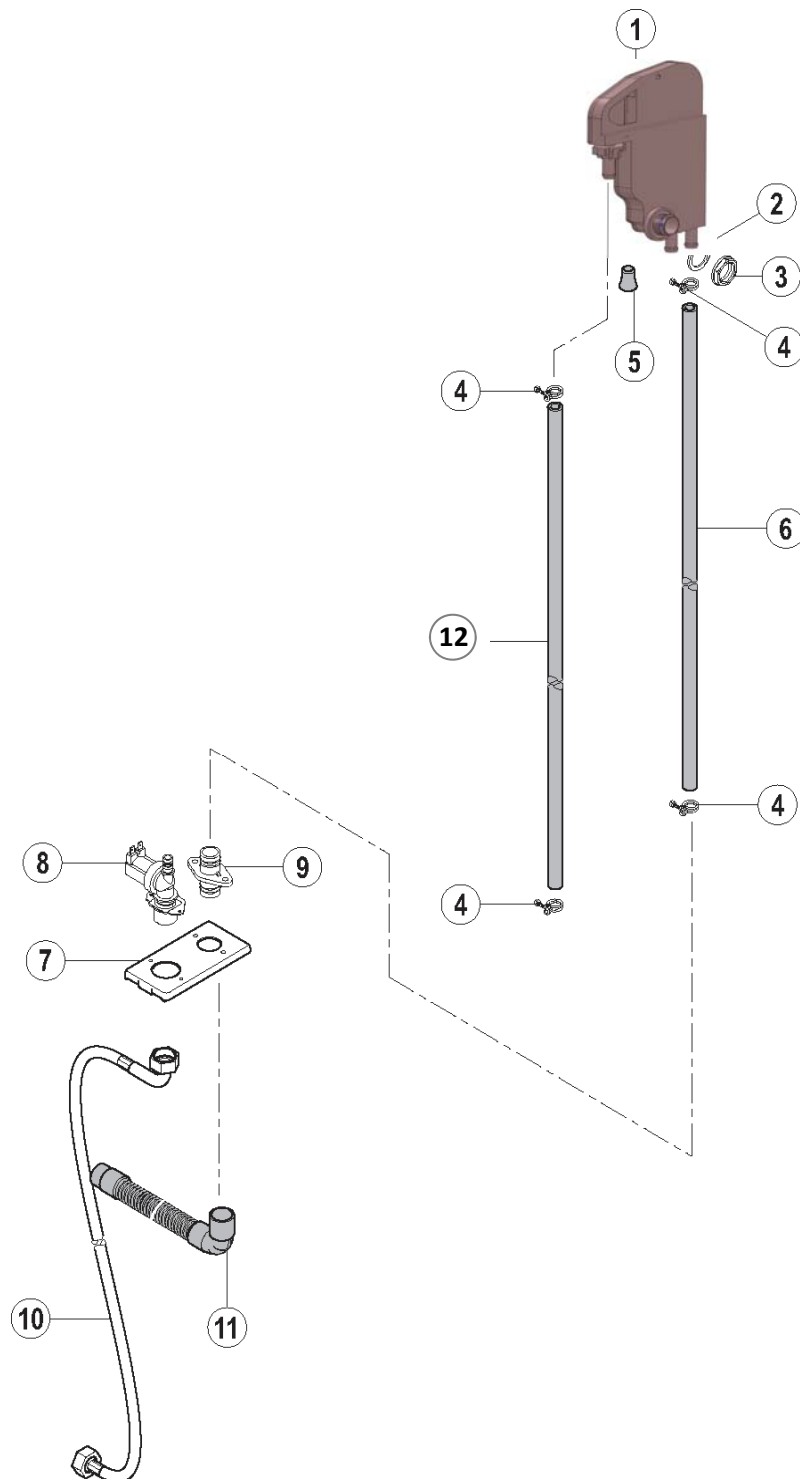
### 进水系统

<b>Illus.</b>	<b>Parts No.</b>	<b>Description</b>	
序号	零件号	名称	
1	00-775540-001	Air Gap	大气隙盒
2	00-775305-001	Gasket	垫圈
3	00-324384-000	Nut	接头锁母
4	00-323945-018	Hose Clamp 18	喉箍18
5	00-775531-001	Blind plug	大气隙盒堵
6	00-775559-004	Hose	胶管10x930
7	00-883839-001	Mounting Bracket-Valve	阀安装板
8	00-883658-001	Inlet Valve	电磁阀
9	01-240159-001	Connection piece	排水接头
10	01-240316-001	Fill Hose	进水管（橡胶）
11	00-883961-001	Drain Hose	排水管

---

# FILL

## 进水系统



---

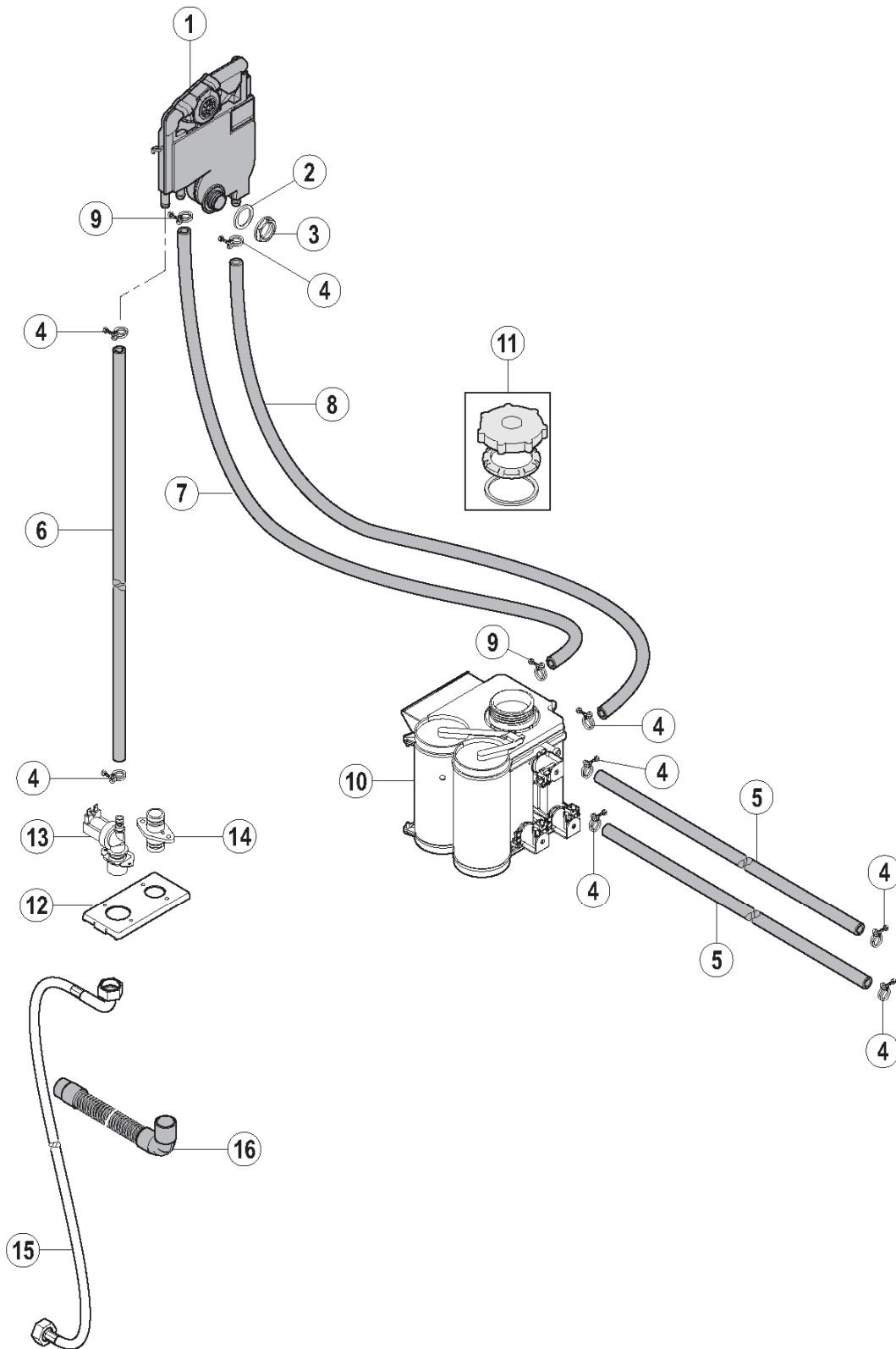
# FILL

## 进水系统

Illus.	Parts No.	Description	
序号	零件号	名称	
1	01-297510-001	Air Gap	大气隙盒
2	00-775305-001	Gasket	垫圈
3	00-324384-000	Nut	接头锁母
4	00-323945-018	Hose Clamp 18	喉箍18
5	00-775531-001	Blind plug	大气隙盒堵
6	00-775559-004	Hose	胶管10x930
7	00-883839-001	Mounting Bracket-Valve	阀安装板
8	00-883658-001	Inlet Valve	电磁阀
9	01-240159-001	Connection piece	排水接头
10	01-240316-001	Fill Hose	进水管(橡胶)
11	00-883961-001	Drain Hose	排水管
12	02-775559-001	Hose	胶管10x975

# FILL

## 进水系统



## FILL

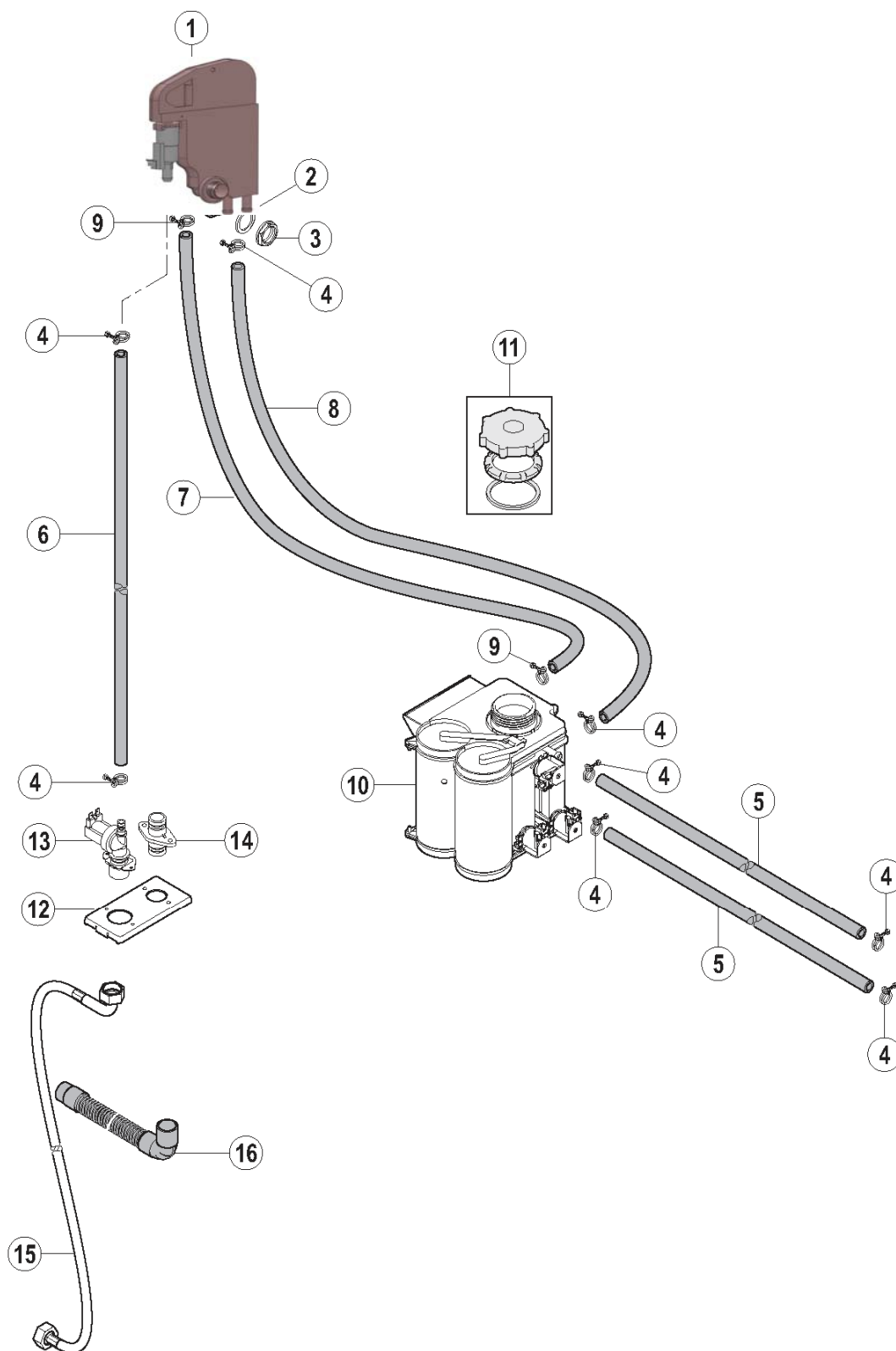
### 进水系统

<b>Illus.</b>	<b>Parts No.</b>	<b>Description</b>	
序号	零件号	名称	
1	00-775540-001	Air Gap	大气隙盒
2	00-775305-001	Gasket	垫圈
3	00-324384-000	Nut	接头锁母
4	00-323945-018	Hose Clamp 18	喉箍18
5	00-775559-007	Hose 10x455	胶管10x455
6	00-775559-004	Hose 10x930	胶管10x930
7	00-775611-006	Hose 10x990	胶管10x990
8	00-775559-004	Hose 10x930	胶管10x930
9	00-323945-015	Hose Clamp 15	喉箍15
10	00-775530-002	Softener	软水器
11	00-775530-050	Replacement Kit - Cap	盖帽组件
12	00-883839-001	Mounting Bracket-Valve	阀安装板
13	00-883658-001	Inlet Valve	电磁阀
14	01-240159-001	Connectin Piece	排水接头
15	01-240316-001	Fill Hose	进水管
16	00-883961-001	Drain Hose	排水管



# FILL

## 进水系统



---

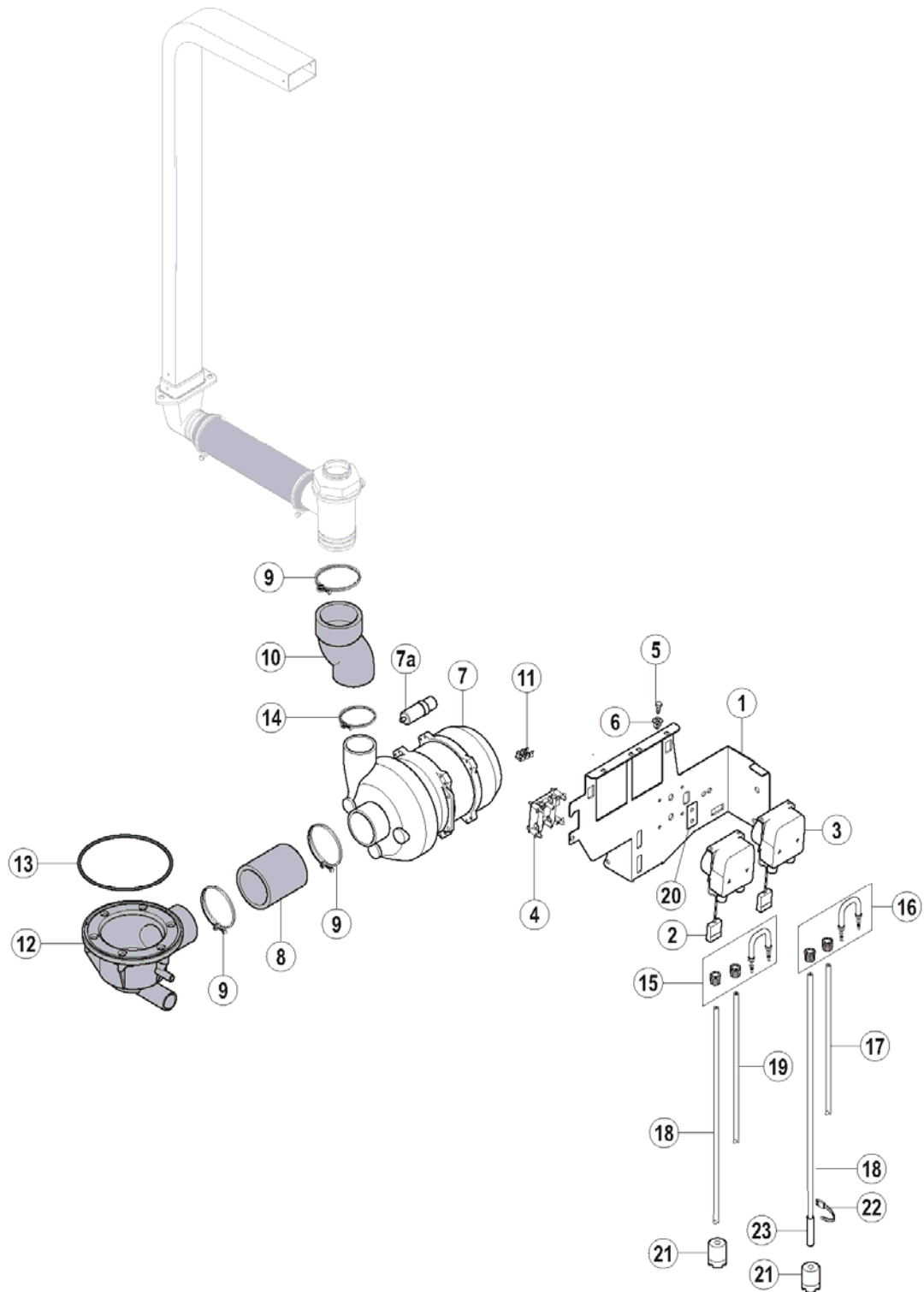
# FILL

## 进水系统

Illus.	Parts No.	Description	
序号	零件号	名称	
1	01-297510-002	Air Gap	大气隙盒
2	00-775305-001	Gasket	垫圈
3	00-324384-000	Nut	接头锁母
4	00-323945-018	Hose Clamp 18	喉箍18
5	00-775559-007	Hose 10x455	胶管10x455
6	00-775559-004	Hose 10x930	胶管10x930
7	00-775611-006	Hose 10x990	胶管10x990
8	00-775559-004	Hose 10x930	胶管10x930
9	00-323945-015	Hose Clamp 15	喉箍15
10	00-775530-002	Softener	软水器
11	00-775530-050	Replacement Kit - Cap	盖帽组件
12	00-883839-001	Mounting Bracket-Valve	阀安装板
13	00-883658-001	Inlet Valve	电磁阀
14	01-240159-001	Connectin Piece	排水接头
15	01-240316-001	Fill Hose	进水管
16	00-883961-001	Drain Hose	排水管

# WASH PUMP/DISPENSERS

## 清洗泵及药液泵

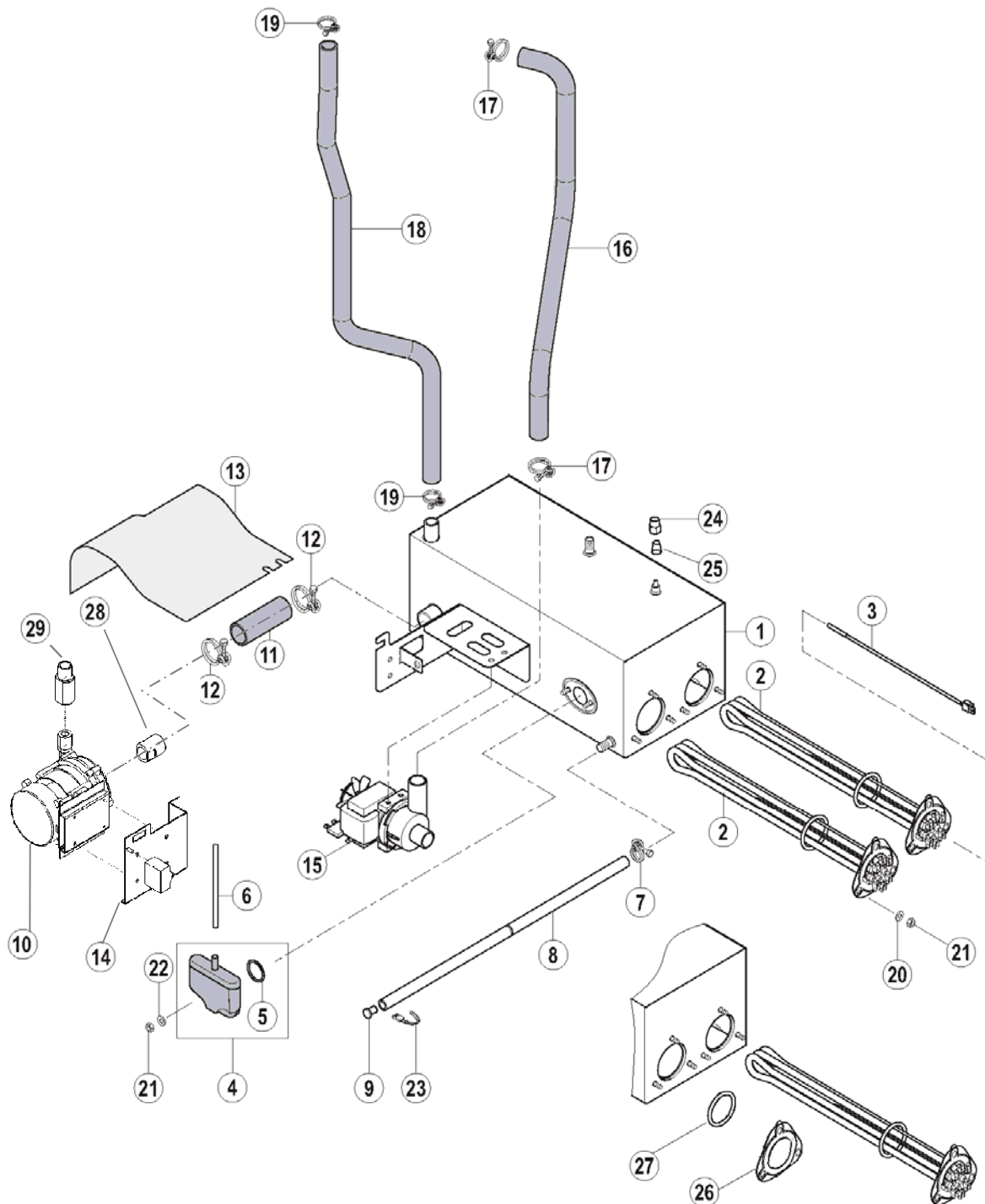


# WASH PUMP/DISPENSERS

## 清洗泵及药液泵

Illus.	Parts No.	Description	
序号	零件号	名称	
1	00-883585-001	Mounting Bracket-Dosing Pumps	泵安装板焊件
2	00-883828-002	Dosing Pump-Detergent	药液泵（清洗剂）
3	00-883828-001	Dosing Pump-Rinse Aid	药液泵（快干剂）
4	00-883930-001	Chemicals deficiency sensor	水流传感器
5	00-600623-000	Screw Hex.	ST-4.8X16（外六角）
6	00-775460-001	Clip Nut	卡柱
7	02-883617-001	Wash Pump (220-240/50/1)	清洗泵(220-240/50/1)
	02-883617-002	Wash Pump (220-240/60/1)	清洗泵(220-240/60/1)
7a	02-226568-013	Capacitor	电容
8	00-883674-001	Hose	胶管59x80
9	00-323945-076	Hose Clamp 76	喉箍76
10	00-883679-001	Hose	清洗泵出水胶管
11	00-226970-003	Grounding Terminal	地线端子
12	00-898202-001	Drain Body	排水法兰
13	00-276903-028	O-Ring	O型圈137x4
14	00-323945-064	Hose Clamp 64	喉箍64
15	00-775608-002	Replacement Kit - Detergent	泵液管（清洗剂）
16	00-775608-001	Replacement Kit - Rinse Aid	泵液管（干燥剂）
17	01-246301-008	Pressure Hose-Rinse Aid	出液管（干燥剂）
18	01-246301-011	Suction Hose	吸液管
19	01-246301-010	Pressure Hose-Detergent	出液管（清洗剂）
20	02-883896-001	Adhesive Label – Chemicals Sensor	分配器标签
21	00-775239-001	Suction Piece	吸液头
22	00-165128-001	Binder	管卡
23	01-246210-001	Hose (Blue)	吸管套（兰色）

# BOOSTER 助热器



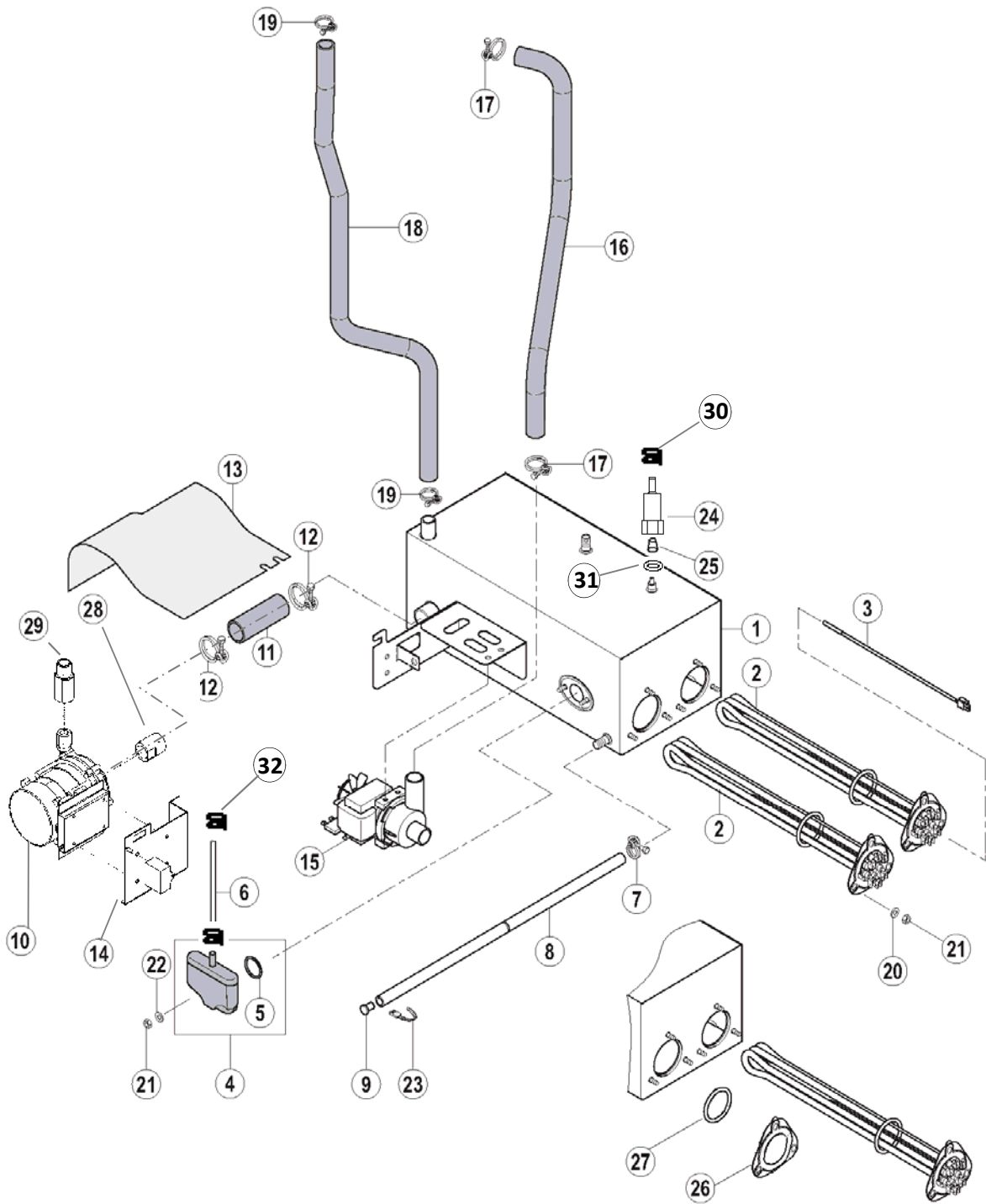
# BOOSTER

## 助热器

Illus.	Parts No.	Description	
序号	零件号	名称	
1	02-883634-002	Booster	Booster 焊件
2	02-240135-001	Heating Element-Booster 380/220V 6.3kw	电热管 380/220V 6.3kw
	02-240135-002	Heating Element-Booster 200V 6.3kw	电热管 200V 6.3kw
3	00-775612-001	Temperature Probe-Booster	温控探头
4	01-240076-002	Replacement Kit - Air Trap	压力开关气室
5	00-276903-050	O-Ring	O型圈25x2.5
6	00-898252-005	Hose	导压管4x500
7	00-323945-015	Hose Clamp 15	喉箍15
8	00-774080-001	Hose	Boosr放水软管
9	00-774512-001	Plug	堵
10	7618008	Rinse Pump, Assy.	喷淋泵
11	7159004	Hose	喷淋泵进水胶管
12	00-323945-035	Hose Clamp 35	喉箍35
13	7159007	Protection Foil-Rinse Pump	防水片
14	7159003	Bracket	喷淋泵支架焊件
15	00-883993-001	Drain pump	排水泵
16	00-883775-001	Hose	胶管
17	00-323945-033	Hose Clamp 33	喉箍33
18	00-883776-001	Hose	胶管
19	00-323945-025	Hose Clamp 25	喉箍25
20	00-609743-000	Washer	垫圈
21	00-602490-000	Nut	螺母
22	00-602285-000	Washer	垫圈
23	00-165128-001	Binder	绑线
24	00-775507-001	Lock Nut	软管锁母
25	7159021	Cap	胶堵
26	7159009	Cover	电热管堵片
27	7159008	O-Ring	O型圈
28	7159019	Inlet-Connector	喷淋泵进口接头
29	7159020	Outlet-Connector	喷淋泵出口接头

# BOOSTER

## 助热器



# BOOSTER

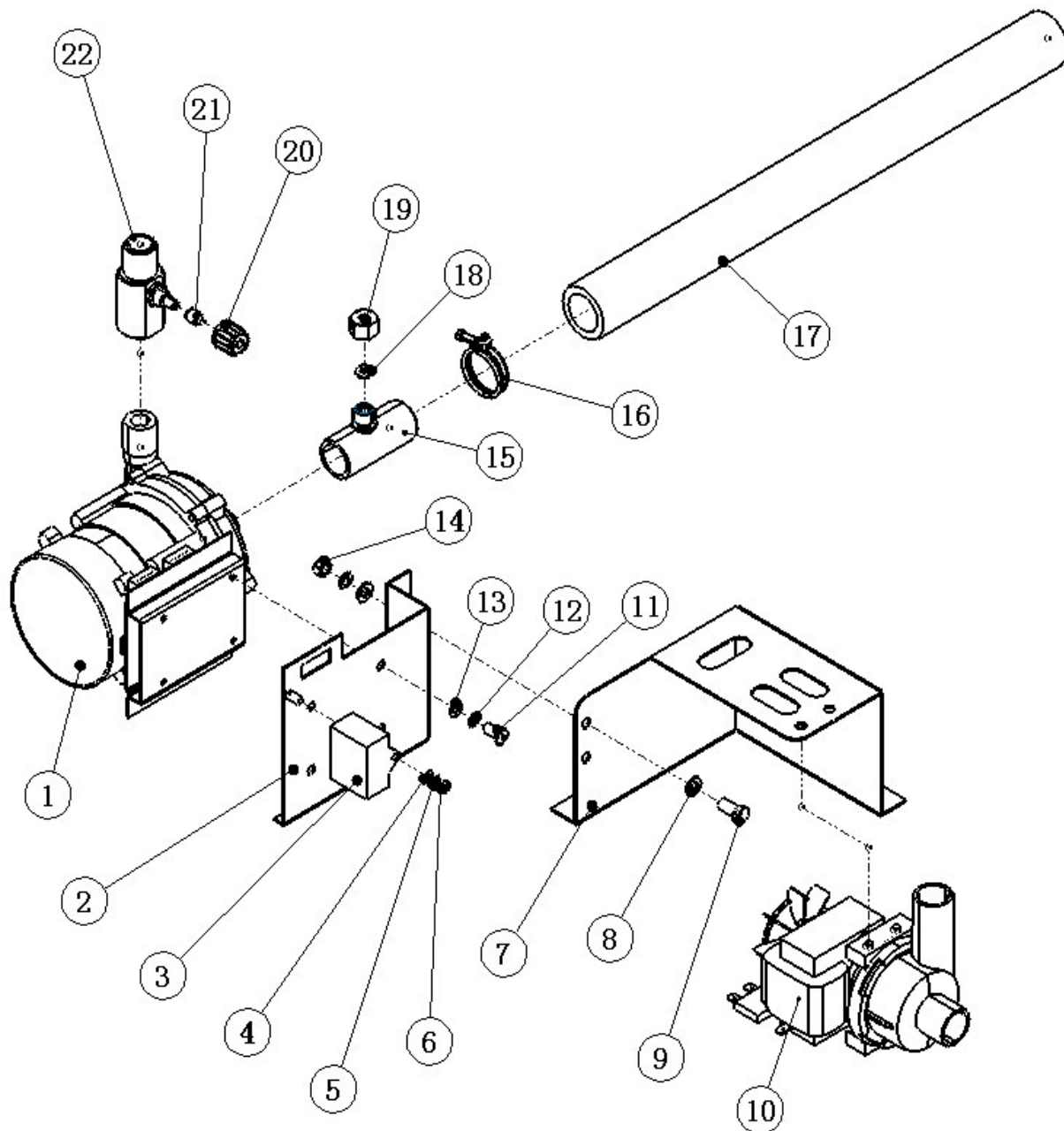
## 助热器

Illus.	Parts No.	Description	
序号	零件号	名称	
1	02-883634-002	Booster	Booster 焊件
2	02-240135-001	Heating Element-Booster 380/220V 6.3kw	电热管 380/220V 6.3kw
	02-240135-002	Heating Element-Booster 200V 6.3kw	电热管 200V 6.3kw
3	00-775612-001	Temperature Probe-Booster	温控探头
4	01-240076-002	Replacement Kit - Air Trap	压力开关气室
5	00-276903-050	O-Ring	O型圈25x2.5
6	00-898252-005	Hose	导压管4x500
7	00-323945-015	Hose Clamp 15	喉箍15
8	00-774080-001	Hose	Boosr放水软管
9	00-774512-001	Plug	堵
10	7618008	Rinse Pump, Assy.	喷淋泵
11	7159004	Hose	喷淋泵进水胶管
12	00-323945-035	Hose Clamp 35	喉箍35
13	7159007	Protection Foil-Rinse Pump	防水片
14	7159003	Bracket	喷淋泵支架焊件
15	00-883993-001	Drain pump	排水泵
16	00-883775-001	Hose	胶管
17	00-323945-033	Hose Clamp 33	喉箍33
18	00-883776-001	Hose	胶管
19	00-323945-025	Hose Clamp 25	喉箍25
20	00-609743-000	Washer	垫圈
21	00-602490-000	Nut	螺母
22	00-602285-000	Washer	垫圈
23	00-165128-001	Binder	绑线
24	01-240452-001	Connector	接头
25	7159021	Cap	胶堵
26	7159009	Cover	电热管堵片
27	7159008	O-Ring	O型圈
28	7159019	Inlet-Connector	喷淋泵进口接头
29	7159020	Outlet-Connector	喷淋泵出口接头
30	00-324510-081	Hose Clamp	喉箍
31	00-276903-055	O-Ring	O型圈6x1.5
32	01-510143-001	Hose Clamp	喉箍



# RINSE PUMP ASSY (WITHOUT BOOSTER)

喷淋泵组件(不带BOOSTER)



**AMX DISHWASHER REPLACEMENT PARTS**

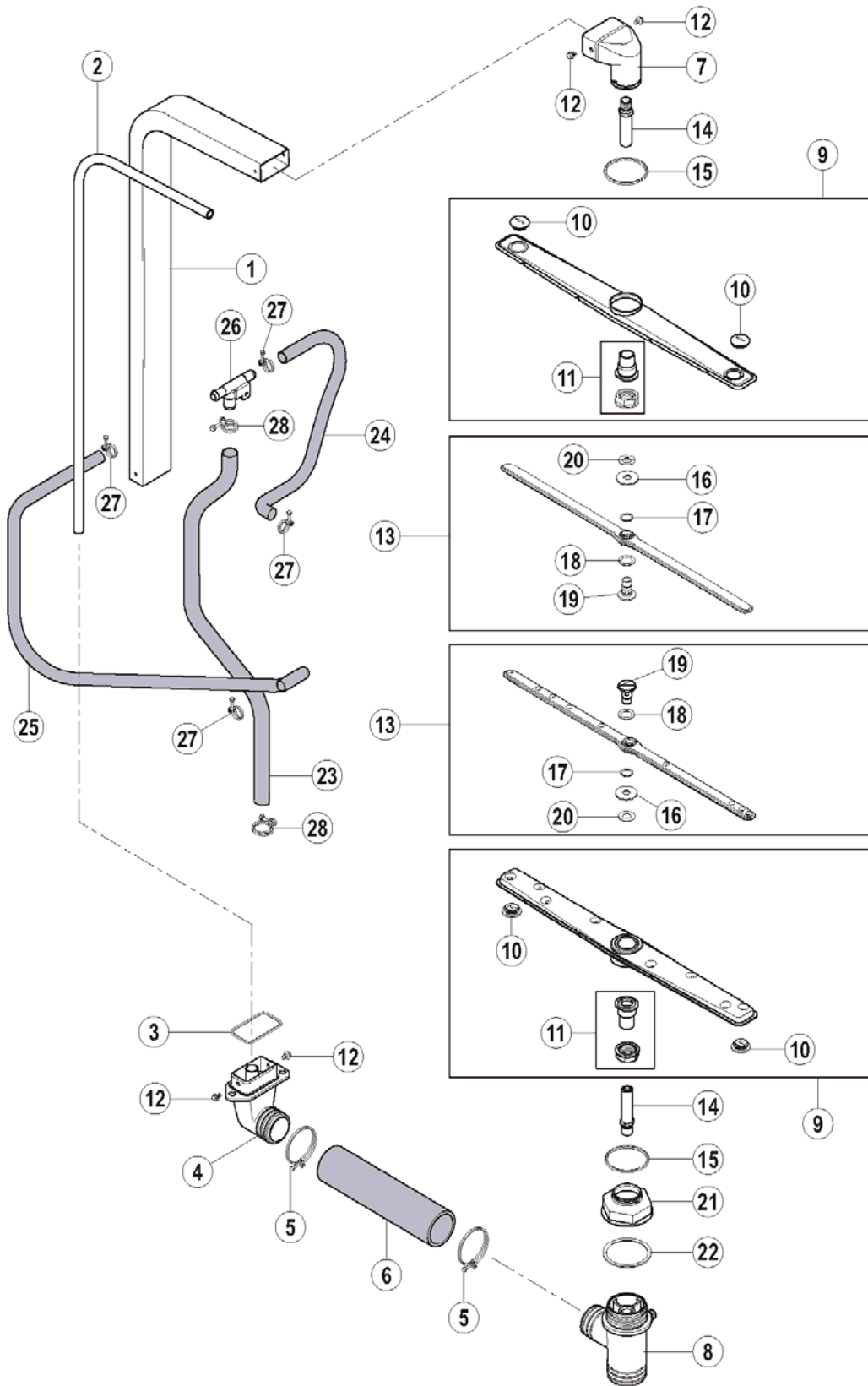
# RINSE PUMP ASSY (WITHOUT BOOSTER)

## 喷淋泵组件(不带BOOSTER)

Illus.	Parts No.	Description	
序号	零件号	名称	
1	7618008	Rinse Pump, Assy.	喷淋泵
2	7159003	Bracket	喷淋泵支架焊件
3	7618008-1	Capacitor	电容
4	WS-M4	Washer 4	平垫 4
5	WL-M4	Lock Washer 4	弹簧垫 4
6	NS-M4	Nut M4	螺母 M4
7	7159012	Bracket	泵支架
8	WS-M6	Washer 6	平垫 6
9	SCH-M6-15	Cap Screw M6X15	螺栓M6X15
10	00-883993-001	Drain Pump	排水泵
11	SCH-M5-12	Cap Screw M5X12	螺栓M5X12
12	WL-M5	Lock Washer 5	弹簧垫 5
13	WS-M5	Washer 5	平垫 5
14	NS-M6	Nut M6	螺母 M6
15	7159019-1	Inlet-Connector (Without Booster)	喷淋泵进口接头(无升温箱)
16	00-323945-035	Hose Clamp 35	喉箍35
17	545674	Hose	热水管
18	7159022	O-Ring 5x1.8	O型圈5x1.8
19	7159023	Lock Nut	温控探头锁母
20	00-775507-001	Lock Nut	软管锁母
21	7159021	Cap	胶堵
22	7159020-1	Outlet-Connector (Without Booster)	喷淋泵出口接头(无升温箱)

# WASH AND RINSE SYSTEM

## 清洗和喷淋系统



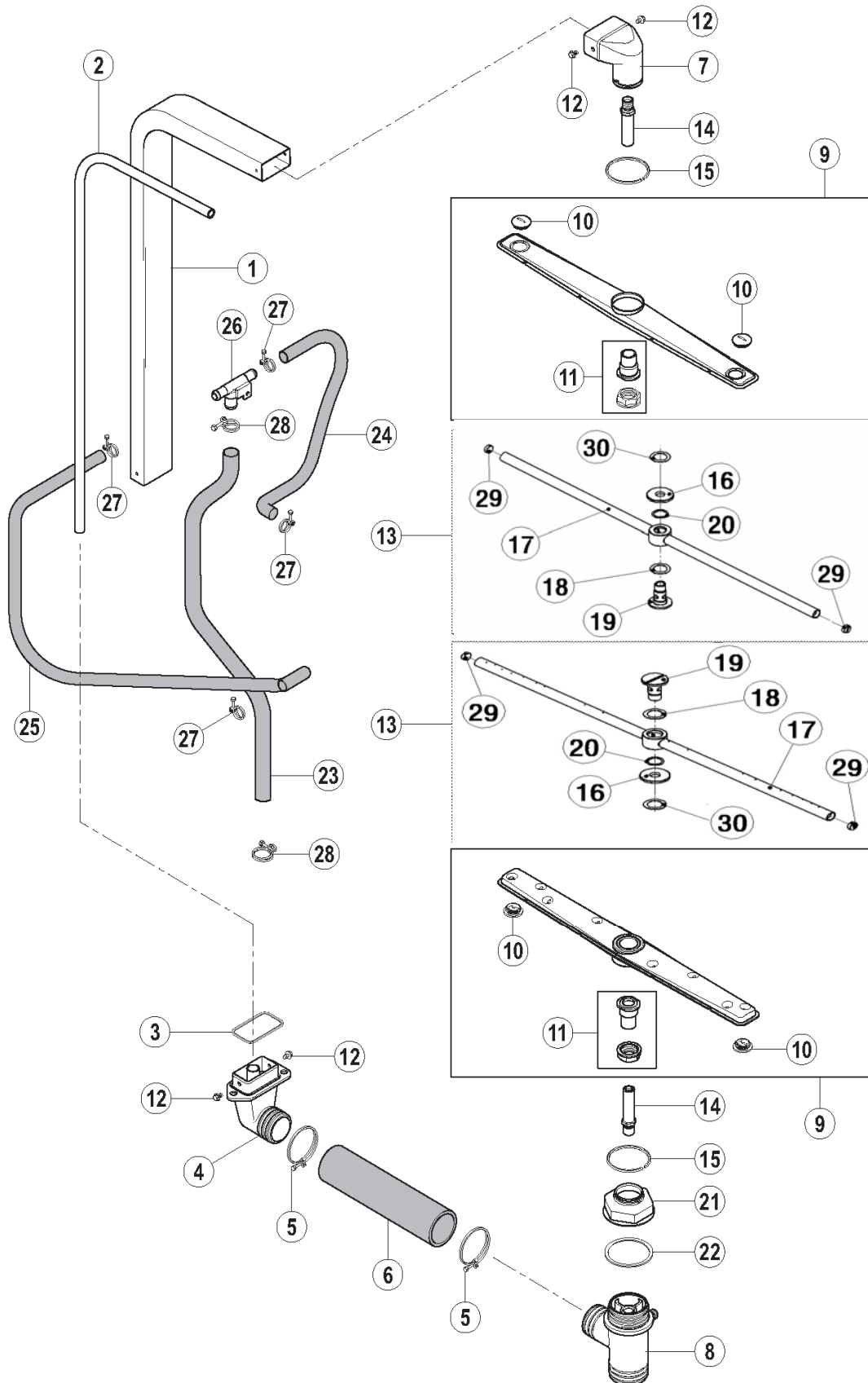
# WASH AND RINSE SYSTEM

## 清洗和喷淋系统

Illus.	Parts No.	Description	
序号	零件号	名称	
1	00-883529-001	Manifold,Assy.	清洗管焊件
2	00-883512-001	Pipe-Rinse	喷淋管
3	00-276903-029	O-Ring 50x4	O型圈50x4
4	00-883481-001	Connection-Wash Pipe	清洗管接头
5	00-323945-060	Hose Clamp 60	喉箍60
6	00-883528-001	Hose 47x230	胶管47x230
7	00-883467-001	Upper Wash Arm Hub	上三通
8	00-883488-001	Lower Wash Arm Hub	下三通
9	00-883454-001	Wash Arm,Assy.	洗臂部装
10	00-324785-000	Plug	洗臂堵
11	00-324043-00	Nut	锁母
	00-883452-001	Axle-Wash Arm	导套
12	00-609782-000	Screw	带垫外六角头螺钉M5*8
13	01-240096-002	Rinse Arm,Assy.	喷淋臂组件
14	00-883479-001	Axle	三通轴
15	00-775933-003	Gasket	密封环
16	7159006-6	Milled Nut	喷淋锁母
17	00-774072-001	Teflon Washer	喷淋臂垫片
18	00-774072-002	Teflon Washer	喷淋臂垫片
19	01-240095-001	Axle-Rinse Arm	喷淋臂轴
20	00-774072-007	Teflon Washer	四氟垫
21	00-883496-001	Nut	三通盖
22	00-172986-035	Gasket	垫圈71x61x1.5
23	7159011	Hose	胶管633X20
24	00-898247-002	Hose	弯头胶管480x32
25	00-898247-009	Hose	弯头胶管750x25
26	00-324071-000	Tee	三通
27	00-323945-021	Hose Clamp 21	喉箍21
28	00-323945-025	Hose Clamp 25	喉箍25

# WASH AND RINSE SYSTEM

## 清洗和喷淋系统



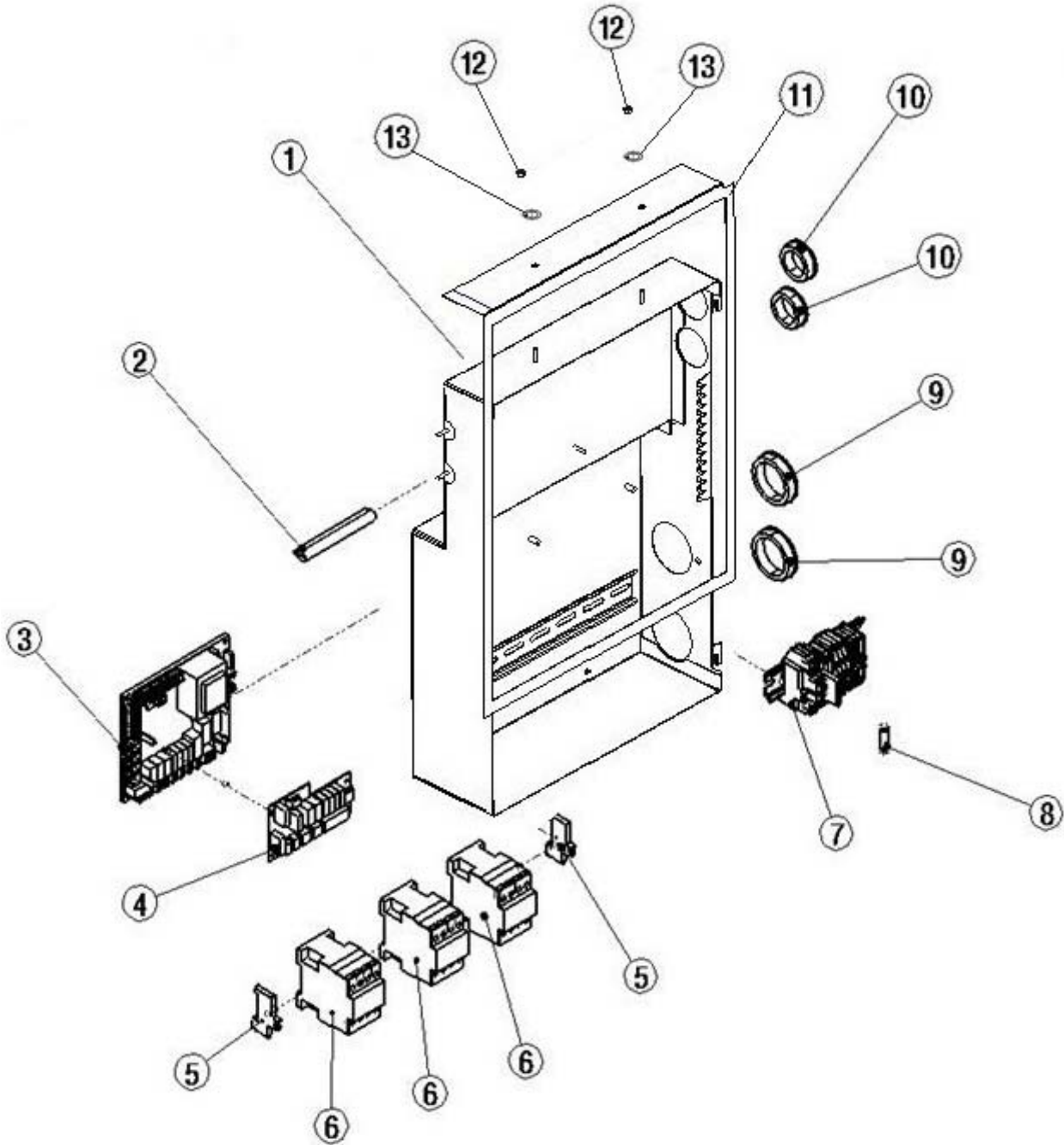
# WASH AND RINSE SYSTEM

## 清洗和喷淋系统

Illus.	Parts No.	Description	
序号	零件号	名称	
1	00-883529-001	Manifold,Assy.	清洗管焊件
2	00-883512-001	Pipe-Rinse	喷淋管
3	00-276903-029	O-Ring 50x4	O型圈50x4
4	00-883481-001	Connection-Wash Pipe	清洗管接头
5	00-323945-060	Hose Clamp 60	喉箍60
6	00-883528-001	Hose 47x230	胶管47x230
7	00-883467-001	Upper Wash Arm Hub	上三通
8	00-883488-001	Lower Wash Arm Hub	下三通
9	00-883454-001	Wash Arm,Assy.	洗臂部装
10	00-324785-000	Plug	洗臂堵
11	00-324043-000	Nut	锁母
	00-883452-001	Axle-Wash Arm	导套
12	00-609782-000	Screw	带垫外六角头螺钉M5*8
13	01-240096-002	Rinse Arm,Assy.	喷淋臂组件
14	00-883479-001	Axle	三通轴
15	00-775933-003	Gasket	密封环
16	7159006-6	Milled Nut	喷淋锁母
17	7159006-7	Rinse Arm	喷淋臂
18	00-774072-001	Teflon Washer	喷淋臂垫片
19	7159006-1	Axle-Rinse Arm	喷淋臂轴
20	00-774072-002	Teflon Washer	喷淋臂垫片
21	00-883496-001	Nut	三通盖
22	00-172986-035	Gasket	垫圈71x61x1.5
23	7159011	Hose	胶管633X20
24	00-898247-002	Hose	弯头胶管480x32
25	00-898247-009	Hose	弯头胶管750x25
26	00-324071-000	Tee	三通
27	00-323945-021	Hose Clamp 21	喉箍21
28	00-323945-025	Hose Clamp 25	喉箍25
29	7159006-5	Plug	喷淋臂堵
30	00-774072-007	Teflon Washer	四氟垫

# CONTRAL BOX

## 控制盒





# CONTRAL BOX

## 控制盒

Illus.	Parts No.	Description	
序号	零件号	名称	
1	02-883515-001	Control Box	电器箱焊件
2	00-229169-007	Gasket	海绵条
3	00-897545-001	Control Unit - Fully Equipped	控制板
	00-897545-002	Control Unit - Part Equipped	控制板
4	00-897546-001	Upgrade Board	升级板
5	7159015-11	E/UK	终端固定件
6	743402-3	Contactora	接触器
7	7159015	Terminal Assy	端子排（三相五线制）
	7159016	Terminal Assy	端子排（三相四线制）
	7159017	Terminal Assy	端子排（单相）
8	7159015-10	Fuse	保险管
9	00-886756-001	Cable Duct	护线圈41.3
10	00-886756-003	Cable Duct	护线圈28.6
11	7159039	Control Box Waterproof curtain	控制箱挡水帘
12	NS-M4	NUT	螺母M4
13	WS-M4	WASHER	平垫圈M4