

E60

H600 DISHWASHERS
PARTS MANUAL

H600 洗碗机零部件手册



ecomaxTM
by **HOBART**

HOBART FOOD EQUIPMENT CO., LTD.
高达食品设备有限公司

Version: 1.7 1601
DSN: AMC-13-01
Start series from: 2116020001

目 录

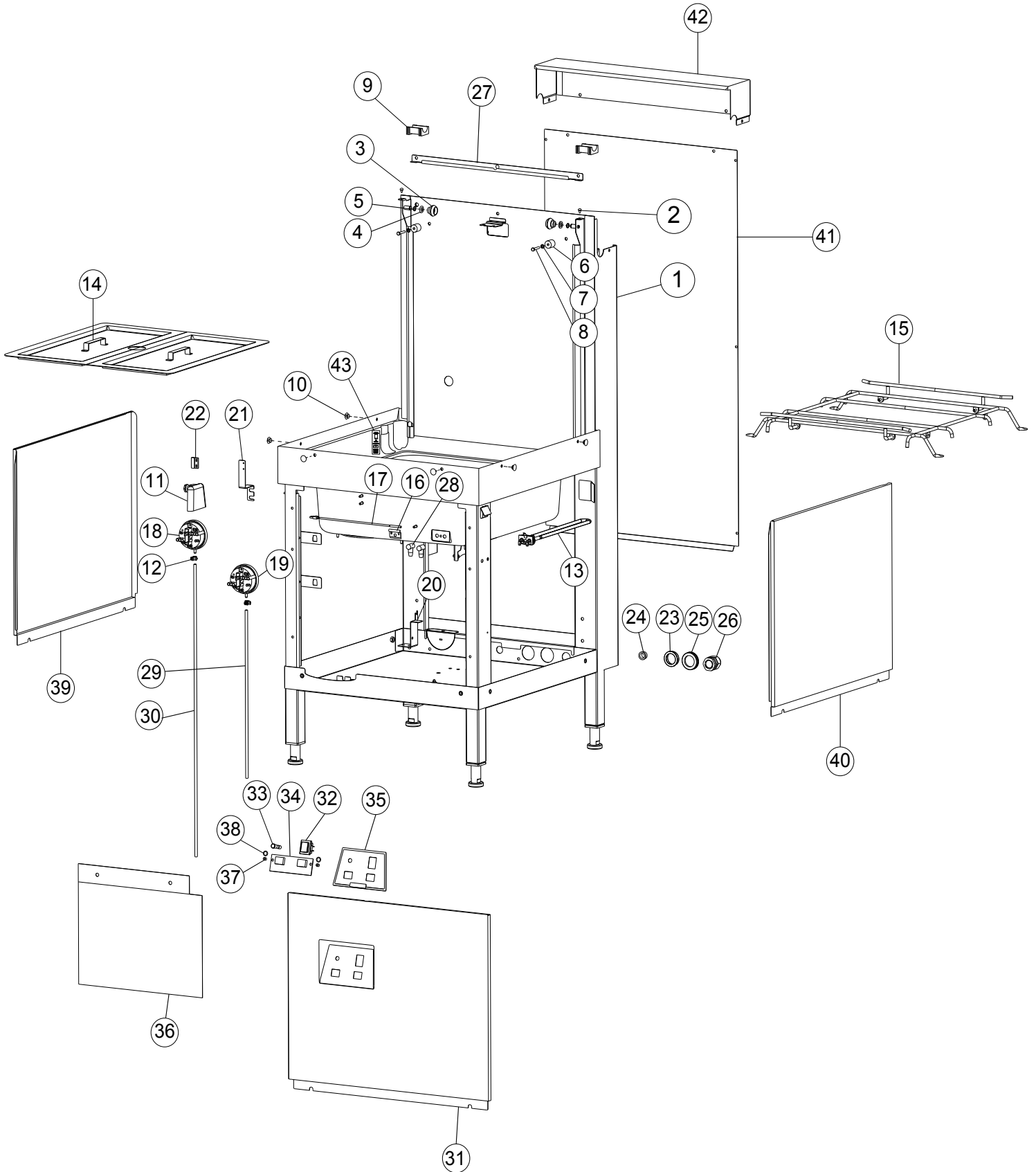
H600 机身部装	4
上罩.....	8
清洗系统.....	10
进水系统.....	12
喷淋系统.....	16
控制盒.....	18

Content

H600 Basement Modul	4
Hood	8
Wash System	10
Fill System	12
Drain System.....	14
Rinse System	16
Control Box	18

H600 Basement Modul

H600 机身部装



H600 Basement Modul

H600 机身部装

Illus. 序号	Parts No. 零件号	Description 名称		Quantity 数量
1	7160670-001	机身焊件	Basement	1
2	00-228828-001	卡粒	Stopper	2
3	00-898021-001	滚轮	Roller	2
4	00-609286-000	垫圈	Washer	2
5	00-609285-000	弹簧挡圈	Lockwasher	2
6	7160689-001	限位块	Limited Block	2
7	WS-M5	垫片	Washer	2
8	SCH-M5-25	螺栓 M5	Screw M5	2
9	00-898024-001	塑料轴承	Plastic Bearing	2
10	7159029	橡胶塞	Rubber Seal	6
11	324858	压力口部件	Pressure port Parts	1
12	01-510143-001	喉箍	Hose Clame	2
	02-246214-008	喉箍	Hose Clame	3
13	7160692-001	电热管	Electtrical heated Tube	1
14	7160690-003	滤网	Filter screen	2
15	7159000-5	框架组件	Frame Element	1
16	00-775489-001	温度探头压片	Support Temprature Probe	1
17	00-775612-001	温度探头	Temperature Probe	1
18	7160693-001	Booster 压力传感器	Pressure Transducer	1
19	7160693-002	Tank 压力传感器	Pressure Transducer	1
20	7160694-001	控制盒支架	Stand	1
21	7160695-001	门开关支架焊件	Stand Weldment	1
22	02-229517-002	磁开关	Magnetic Switch	1
23	00-886756-003	护线圈 28.6	Cable Duct 28.6	1
24	00-886756-004	护线圈 14.3	Cable Duct 14.3	1
25	00-785565-005	过线胶圈	Cable Bushing	1
26	7153100-54	防水接头	Waterproof Connector	1
27	7160666-001	挡水板合件	Breakwater Parts	1
28	7159018	接线端子套	Terminal Lug	2
29	02-324402-005	导压管	Hose	1
	324402-00	导压管	Hose	2.2m
30	02-324402-017	导压管	Hose	1
	324402-00	导压管	Hose	2.4m
31	7160736-001	前护板焊件	Front Panel Weldment	1
32	743429	开关	Switch	1
33	743432	指示灯	Indicator Light	1
34	7159336-16	智能温控板 - 显示板	Display Panel	1
35	7160738-003	贴面	Keyboard Foil	1
36	7160734-001	挡水帘	Breakwater	1
37	743280	套	Cover	2
38	00-602285-000	垫圈	Flat Washer	2
39	7160747-001	左护板	Left Shield	1
40	7160748-001	右护板	Right Shield	1
41	7160749-001	背护板	Back Shield	1
42	7160745-001	罩后盖焊件	Rear Cover Weldment	1

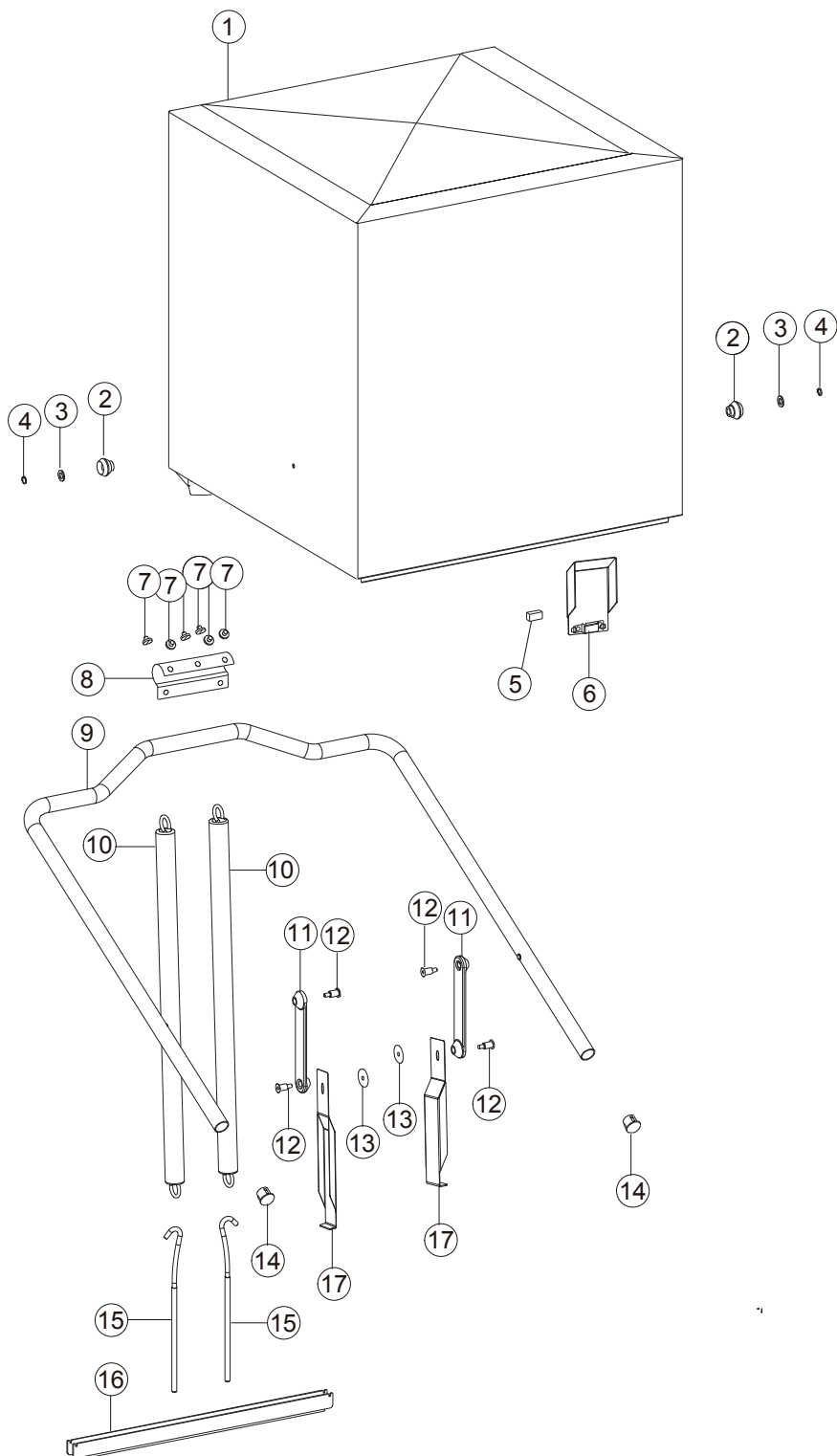
H600 Basement Modul

H600 机身部装

Illus.	Parts No.	Description	Quantity	
序号	零件号	名称	数量	
43	00-775507-001	软管锁母	Lock Nut	1
	00-609432-000	六角螺母 M10	Screw	1
	WS-M10	平垫片 M10	Washer	1
	00-774072-003	垫圈	Lock Washer	1
	01-240071-001	药液嘴	Injector-Detergent	1

Hood

上罩



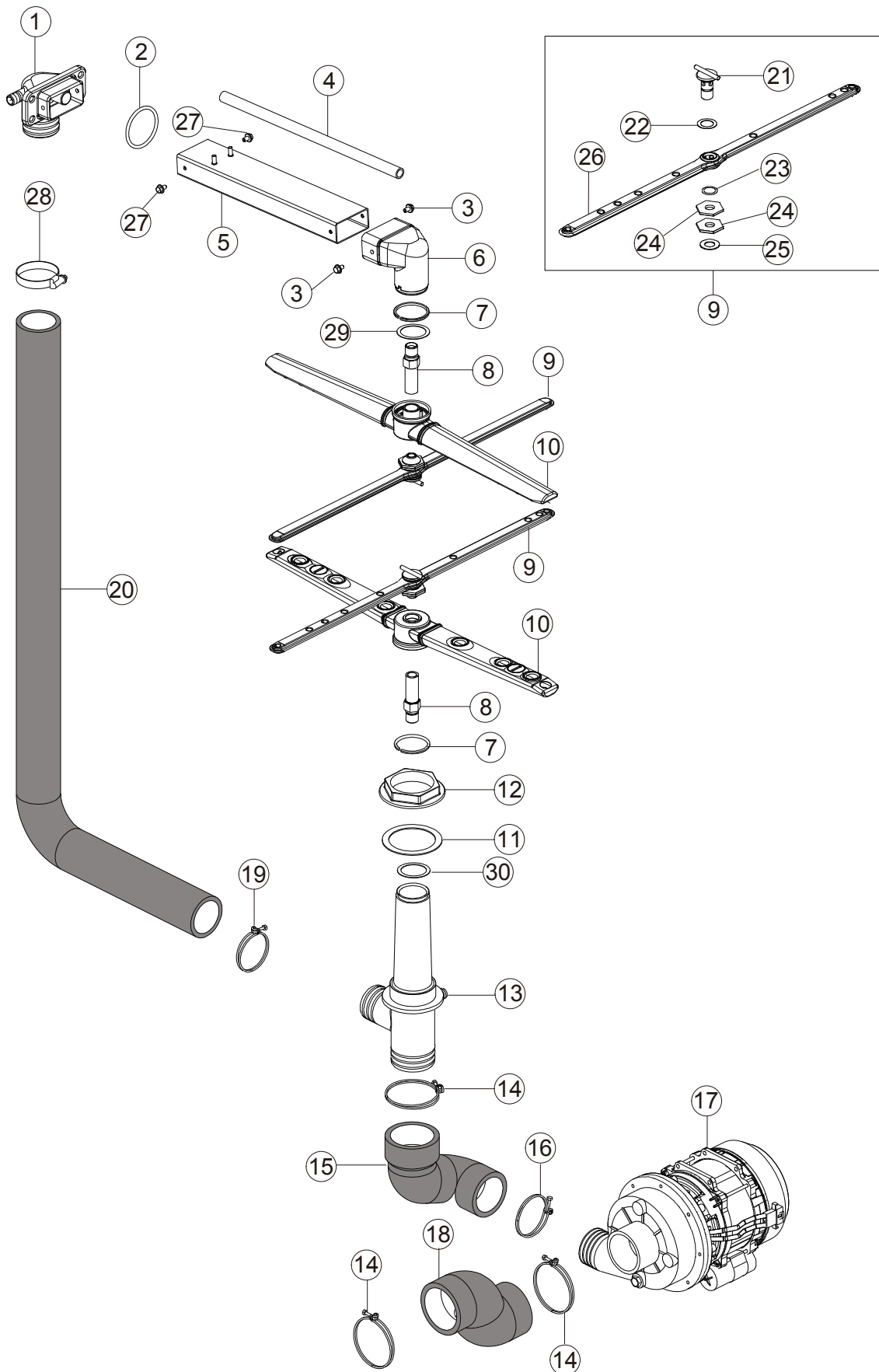
Hood

上罩

Illus.	Parts No.	Description	Quantity
序号	零件号	名称	数量
1	7160652-002	上罩焊件	Upper shield Weldment 1
2	00-898021-000	滚轮	Roller 2
3	00-609286-000	垫圈 M10	Gasket M10 2
4	00-609285-000	弹簧挡圈 M10*1	Lockwasher 2
5	00-775860-001	磁铁	Magnet 1
6	7160661-001	门磁铁架焊件	Door Magnet frame Weldment 1
7	119055	衬钮	Lining Button 6
8	7160667-001	弹簧挂片	Spring Bolt 1
9	7160663-001	门杆焊件	Stem Plate 1
10	7160664-001	拉簧	Tension Spring 2
11	00-883403-001	拉杆	Pull Rod 2
12	00-883554-001	螺钉销	Pin 4
13	00-168382-002	片	Slic 2
14	474831	门杆堵头	End Cap 2
15	00-898051-001	挂钩	Clevis 2
16	7160665-001	挂钩固定板	Dead Plate 1
17	7160770-001	限位板	Stop Plate 2

Wash System

清洗系统



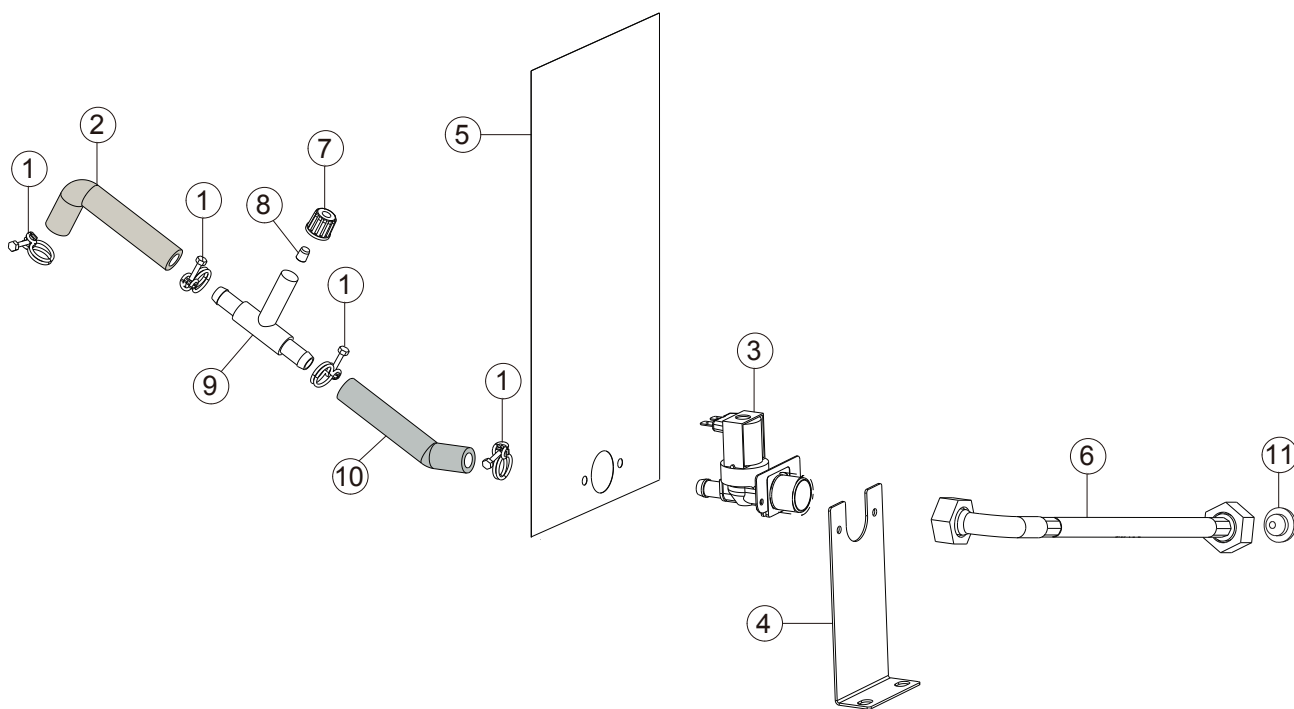
Wash System

清洗系统

Illus. 序号	Parts No. 零件号	Description 名称		Quantity 数量
1	7160707-001	清洗三通	Wash Tee	1
2	00-276903-029	O 型圈	O Ring	1
3	00-609782-000	带垫六角螺钉 M5*8	Bolt	2
4	7160708-001	喷淋管	Spray Tube	1
5	7160709-001	清洗方管焊件	Wash Square Tube	1
6	00-883467-001	上三通	Upper Tee	1
7	00-775933-003	密封环	Sealing Ring	2
8	7160703-001	三通轴	Tee Shaft	2
9	02-240096-003	喷淋臂组件	Rinse arm Assy	2
10	01-240050-001	清洗臂	Washing Arm	2
11	7160701-001	胶垫	Rubber Mat	1
12	7160702-001	锁母	Lock Net	1
13	7160700-001	下塑料三通	Lower Tee	1
14	00-323945-076	喉箍 76	Hose Clamp 76	3
15	7160704-001	清洗泵出水胶管	Hose	1
16	00-323945-064	喉箍 64	Hose Clamp 64	1
	542337	喉箍 51~70	Clamp 51~70	1
17	02-883617-001	清洗泵 50Hz	Washing Pump 50Hz	1
	02-883617-002	清洗泵 60Hz	Washing Pump 60Hz	
18	7160705-001	清洗泵进水胶管	Hose	1
19	00-323945-060	喉箍 60	Hose Clamp 60	1
	542337	喉箍 51~70	Clamp 51~70	1
20	7160706-001	清洗胶管	Wash Hose	1
21	7159075-001	喷淋臂轴焊件	Rinse arm Axle Weldment	1
22	00-774072-002	垫圈 D24XD16X0.5	Gasket	1
23	00-774072-007	垫圈 D16XD14.5X0.5	Gasket	1
24	02-240084-003	六角螺母	Nut	2
25	00-774072-007	四氟垫	Washer	1
26	01-240084-003	喷淋臂焊件	Rinse arm Weldment	2
27	SCC-M5X12	十字盘头螺钉 M5X12	Cross Discal Screw M5X12	2
28	542337	喉箍 51~70	Clamp 51~70	1
29	7160711-001	上节流片	Up diaphragm	1
30	7160711-002	下节流片	Lower diaphragm	1

Fill System

进水系统

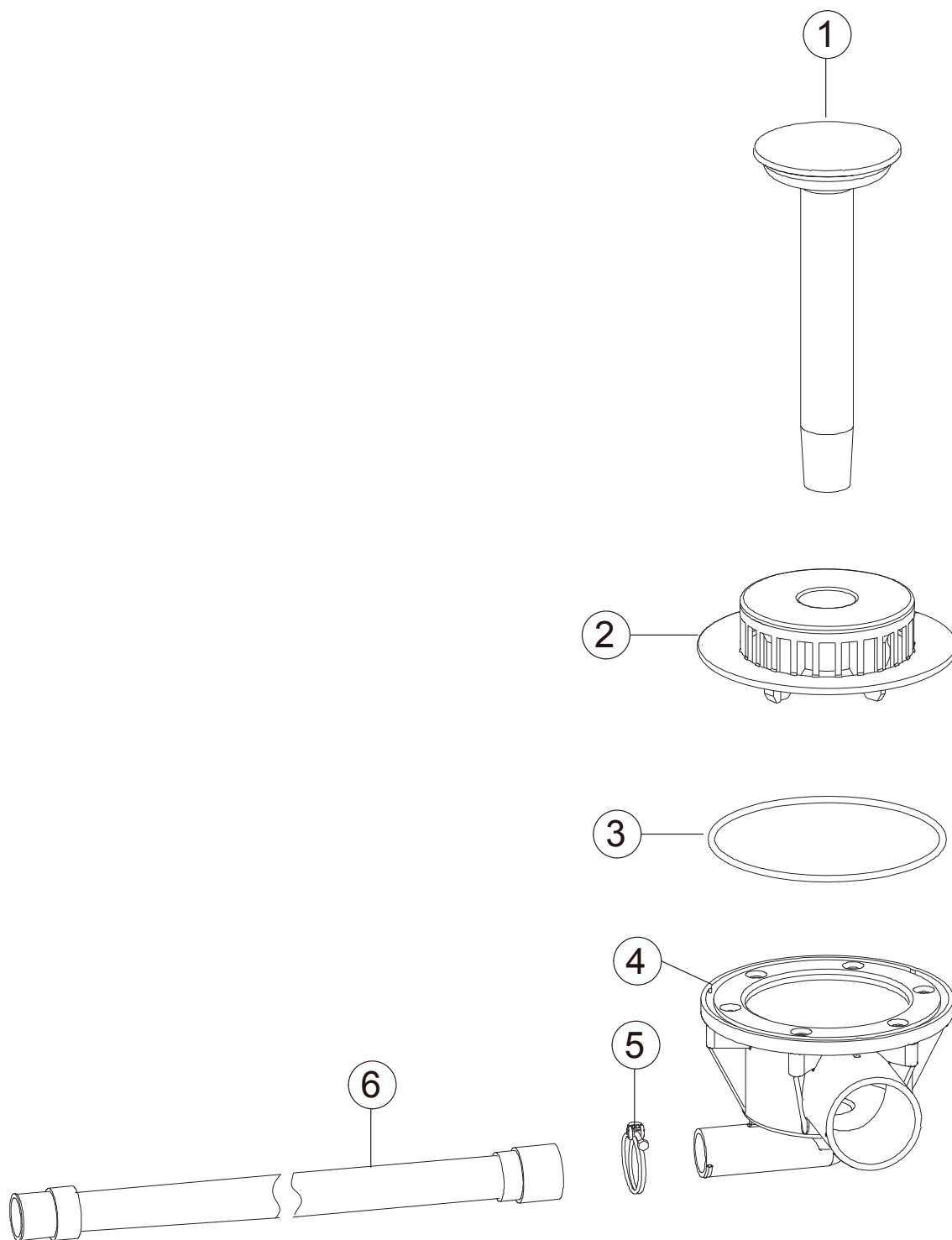


Fill System 进水系统

Illus. 序号	Parts No. 零件号	Description 名称		Quantity 数量
1	00-323945-018	喉箍 18	Hose Clamp 18	4
2	7160728-001	升温箱进水胶管	Inflow Tube	1
3	7160727-001	进水电磁阀	Magnetic Valve use 324207-2	1
4	7159074-001	进水电磁阀支架	Valve Braket	1
5	7159076-001	挡水帘	Waterscreen	1
6	7160729-001	进水管	Inlet Tube	1
7	00-775507-001	软管锁母	Lock Net	1
8	7159021	胶堵	Plug	1
9	01-297803-001	三通	Tee	1
10	7160728-002	进水电磁阀出水胶管	Outlet Tube use 7160728-3	1
11	7160729-002	进水管滤网	Strainer	1

Drain System

排水系统

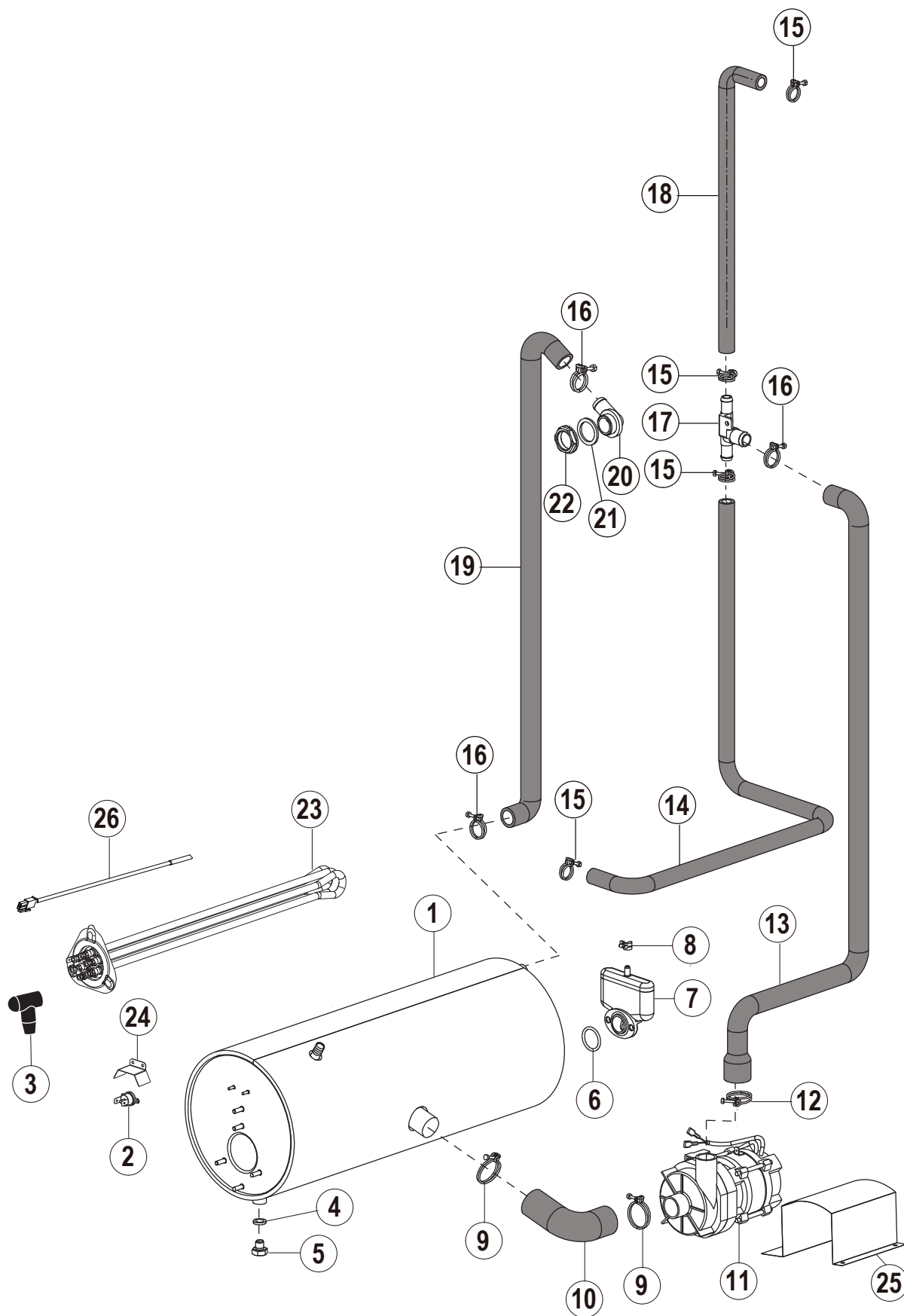


Drain System 排水系统

Illus. 序号	Parts No. 零件号	Description 名称	Quantity 数量
1	7160732-001	溢流管焊件 Overflow Pipe	1
2	00-883733-002	排水过滤组件 Strainer	1
3	00-276903-028	O 型圈 O Ring	1
4	00-883735-001	排水法兰 Drain Flange	1
5	00-323945-040	喉箍 40 Hose Clamp 40	1
6	00-323801-001	排水软管 Drain Hose	1

Rinse System

喷淋系统



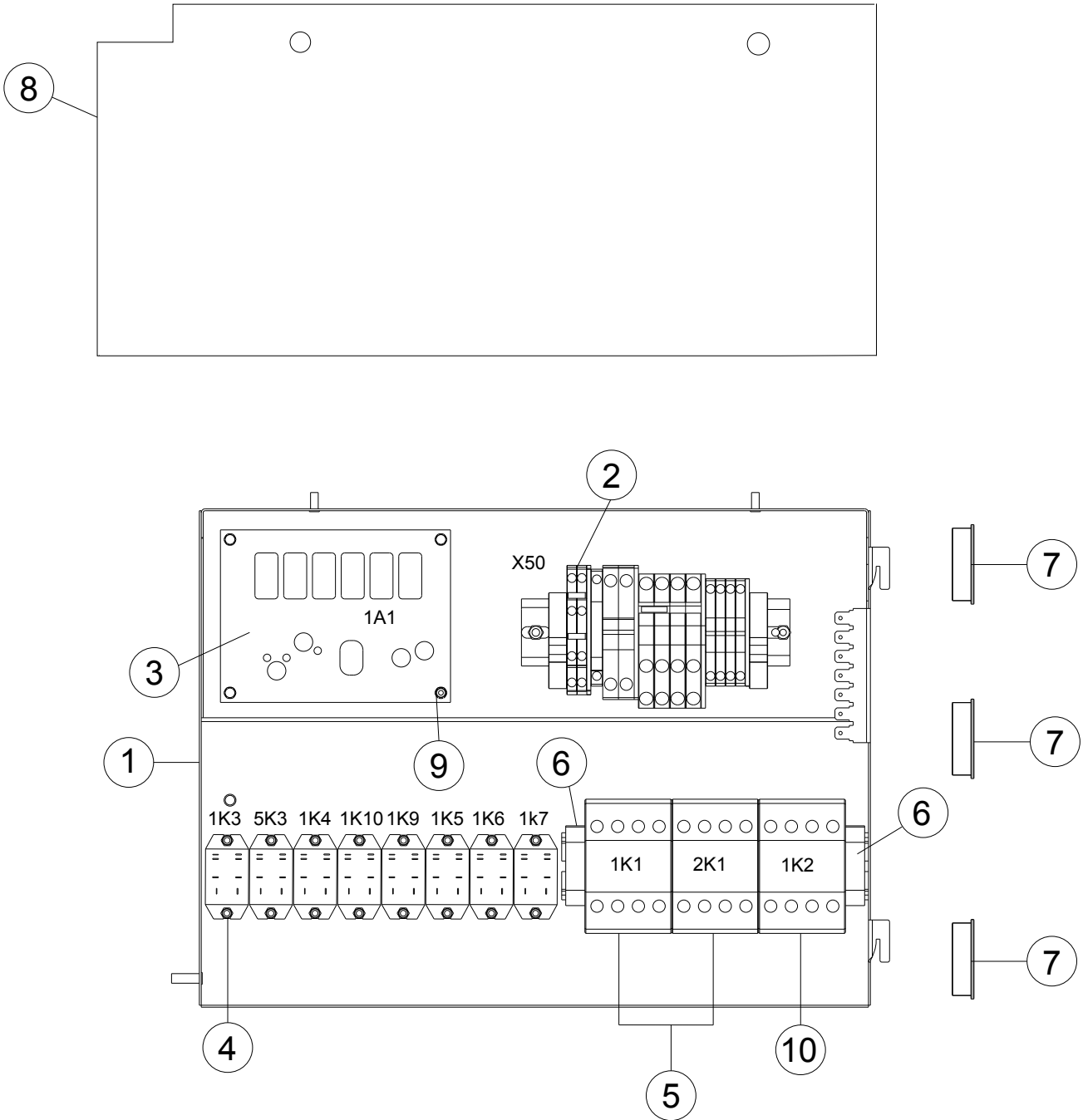
Rinse System

喷淋系统

Illus. 序号	Parts No. 零件号	Description 名称		Quantity 数量
1	7160713-001 7160713-003	升温箱焊件(带喷淋泵) 升温箱组件(带喷淋泵)	Booster Weldment Booster Assy	4 1
2	926189	温控器	Thermostat	1
3	01-294062-004 7159018	加热管保护盖 接线端子套	Protective Cover Terminal Plug	4 3
4	WCG-M10	组合垫 M10	Compound Gasket	1
5	SCH-M10-10	六角螺栓 M10X10	Bolt	1
6	00-276903-056	O 型圈	O Ring	1
7	01-240076-002	气室	Air Chamber	1
8	01-246214-003	喉箍	Hose Clamp	1
9	00-323945-037	喉箍 37	Hose Clamp	1
10	7160718-001	喷淋泵进水胶管	Inflow Pipe	1
11	00-775854-001 00-775854-002	喷淋泵 50Hz 喷淋泵 60Hz	Rinse Pump 50Hz Rinse Pump 60Hz	1 1
12	00-323945-033	喉箍 33	Hose Clamp	1
13	7160719-001	喷淋泵出水胶管	Outflow Pipe	1
14	7160721-001	下喷淋胶管	Pipe	1
15	00-323945-021	喉箍 21	Hose Clamp	4
16	00-323945-025	喉箍 25	Hose Clamp	3
17	00-324071-000	三通	Tee	1
18	7160720-001	上喷淋胶管	Pipe	1
19	7160722-001	排气胶管	Exhaust Pipe	1
20	00-324097-000	进水接头	Inflow Connector	1
21	00-775305-001	垫圈	Gasket	1
22	00-324384-000	接头锁母	Lock Nut	1
23	7160717-001	Booster 加热器	Booster Heater	1
24	7160743-001	挡片	Plate	1
25	7159076-002	喷淋泵挡水帘	Breakwater	1
26	00-775612-001	温度探头	Temperature probe	1

Control Box

控制盒



Control Box

控制盒

Illus. 序号	Parts No. 零件号	Description 名称		Quantity 数量
1	7160741-001	控制盒焊件	Control Box	1
2	7160751-001	端子排 (380V, 三相五线)	Terminal (380V, Three-phase five line)	1
	7159036	端子排 (220V, 三相五线)	Terminal (220V, Three-phase five line)	
3	7159336-11	智能温控板 - 电源板	Power Panel	1
4	7160583-001	继电器	Relay	8
	7160583-002	继电器	Relay	8
5	743402	接触器 380V	Contactor 380V	2
	743401	接触器 220V	Contactor 220V	
6	WAGO249	挡块	Block	2
7	00-886756-003	护线圈 28.6	Gland Cable 28.6	3
8	7160742-001	挡水帘	Waterscreen	4
	7162076-1	挡水帘	Waterscreen	1
9	743280	套	Knot	4
10	743402	接触器	Contactor	1